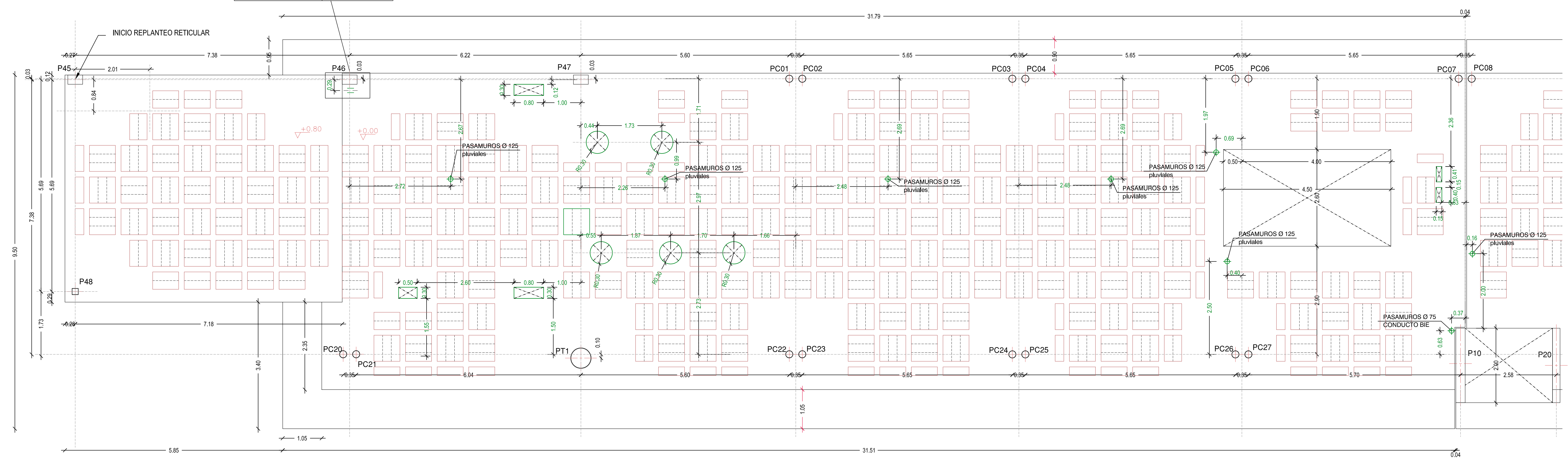
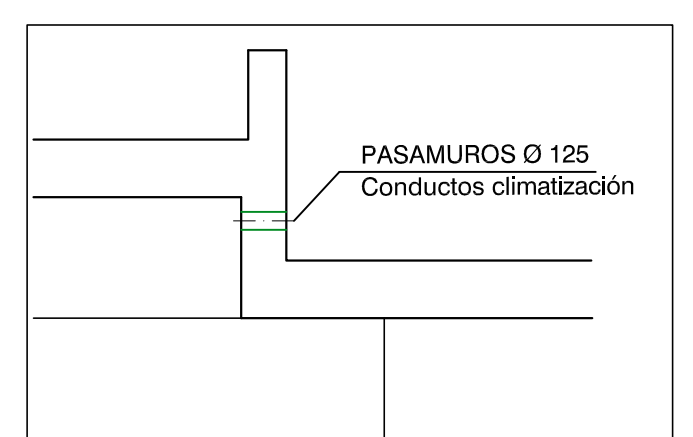
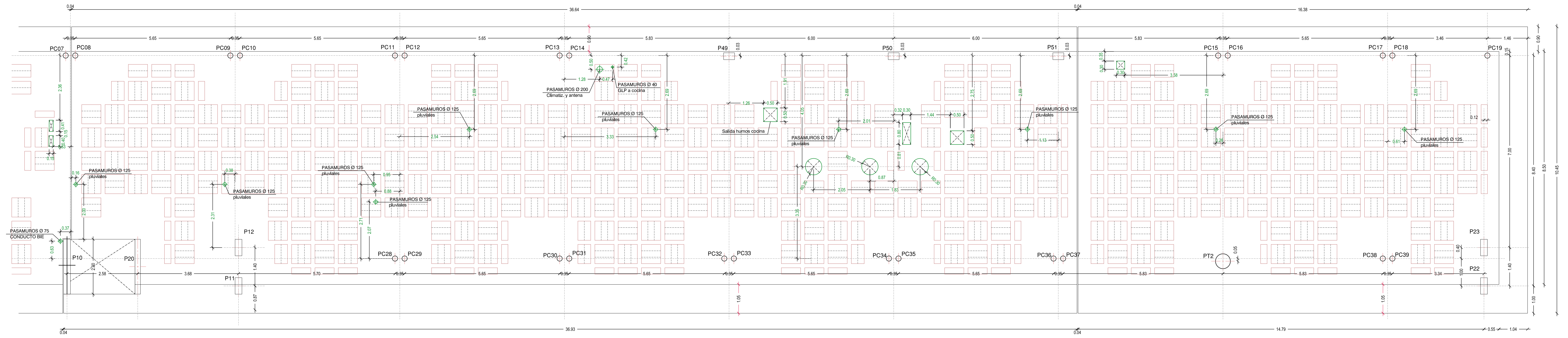


REPLANTEO JUNTAS TECHO PLANTA BAJA



SERRANO
ARQUITECTURA E INTERIORISMO

CALLE BARTOLOME VICENTE RAMON, 2
07620 SANT ANTONI DE PORTMANY - BALEAR
TF: 971-340916 E-MAIL: serranoarqu@coasib.es

PROYECTO DE DEMOLICION, PROYECTO
BASICO Y DE EJECUCION DE GRADAS
Y SERVICIOS ANEXOS DEL CAMPO DE
FUTBOL DE SANT JOSEP DE SA TALAIA.

SITUACION : AVD. DIPUTAT JOSEP RIBAS S/N
T.M. SANT JOSEP DE SA TALAIA, I. BALEAR
PROMOTOR: AJUNTAMENT DE SANT JOSEP
DE SA TALAIA.

ARQUITECTO: D. BUENAVENTURA SERRANO
SANT ANTONI DE PORTMANY - NOVBRE.2013
ARQUITECTO PROMOTOR

REPLANTEO
TECHO PLANTA BAJA
ESCALA 1:200
ESCALA 1:50