



Ajuntament de  
**Sant Josep de sa Talaia**

---

---

**REFORÇ PAVIMENT CARRER CAMPANAR, SANT JORDI**

---

---



Ajuntament de  
**Sant Josep de sa Talaia**

---

---

**REFORÇ PAVIMENT CARRER CAMPANAR, SANT JORDI**

---

---

**DOCUMENT N° 1 MEMÒRIA**

---

---

## **INDEX**

### **1.- INTRODUCCIÓ I ÍNDEX GENERAL**

1.1.- Naturalesa de l'obra

### **2.- OBJECTE DEL PROJECTE**

### **3.- ESTAT ACTUAL**

### **4.- DESCRIPCIÓ DE LES SOLUCIONS I DE LES OBRES**

4.1.- Descripció de les solucions i de les obres

### **5.- RESUM DE PRESSUPOSTS**

5.1.- Pressupost d'Execució Material

5.2.- Pressupost d'Execució per Contracte

### **6.- PROPOSTA DE CLASSIFICACIÓ DEL CONTRACTISTA**

6.1.- Termini d'execució

6.2.- Proposta de classificació del Contractista

### **7.- OBRA COMPLETA**

### **8.- SISTEMA D'ADJUDICACIÓ**

### **9.- REVISIÓ DE PREUS**

## **1.- INTRODUCCIÓ I ÍNDEX GENERAL**

El present projecte de reforç de paviment Carrer Campanar – Sant Jordi de ses Salines, al Terme Municipal de Sant Josep de sa Talaia, es redacta per encàrrec de l'Ajuntament de Sant Josep de sa Talaia.

- Document núm. 1.- Memòria
- Document núm. 2.- Plànols
  - 01 Situació (1 full)
  - 02 Topogràfic (2 fulls)
  - 03 Planta pavimentació (3 fulls)
  - 04 Detalls pavimentació. Secció tipus (1 fulls)
  - 05 Detalls de senyalització vertical i reductor de velocitat (2 fulls)
- Document núm. 3.- Plec de Prescripcions Tècniques
- Document núm. 4.- Pressupost
- Document núm. 5.- Estudi bàsic de Seguretat i Salut

Propietat: Ajuntament de Sant Josep de sa Talaia.

Tècnic redactor del projecte: JOSÉ M<sup>a</sup> E. LÓPEZ LLAQUET

Tècnic redactor de l'estudi de seguretat i salut: JOSÉ M<sup>a</sup> E. LÓPEZ LLAQUET

### **1.1.-Naturalesa de l'obra**

D'acord amb l'article 122 del RDL 3/2011, de 14 de novembre, pel que s'aprova el Text Refòs de la Llei de Contractes del Sector Públic.

Segons el seu objecte i naturalesa de l'obra de reforç de paviment, carrer Campanar – Sant Jordi de ses Salines, al Terme Municipal de Sant Josep de sa Talaia) és del grup a),

a) Obres de primer establiment, reforma o gran reparació.

## **2.- OBJECTE DEL PROJECTE**

El present projecte defineix les obres requerides per a la millora del paviment actual que és de mescla bituminosa amb àrid calcàreu en tot el traçat. En aquest projecte es realitzarà el reforç de ferm en la zona deteriorada, total d'uns 680 metres de reforç, amb un reductor de velocitat. Es col·locarà una capa de mescla bituminosa en calent de granulometria discontinua, BBTM, d'àrid sílice i betum modificat.

### **3.- ESTAT ACTUAL**

Actualment el carrer Campanar de Sant Jordi de ses Salines és de paviment de mescla bituminosa en calent amb àrid calcareu, el seu estat de planeïtat i pendents transversal és acceptable, amb zones aïllades més deteriorades pel desgast i el pas del temps. Té senyalització horitzontal i vertical.

En aquesta millora es contempla el tractament de tot el tram d'aproximadament 680 metres de longitud.

### **4.- DESCRIPCIÓ DE LES SOLUCIONS I DE LES OBRES**

#### **4.1.-Descripció de les solucions i de les obres**

- Calçada :

Es manté la mateixa amplada de la calçada existent.

Amb un reg d'adherència i capa de quatre centímetres de gruix com a capa de rodadura, amb mescla bituminosa en calent de granulometria discontinua, BBTM , d'àrid sílice i betum modificat.

Els següent pas consistirà en fer els treballs necessaris per a la senyalització horitzontal i vertical, si escau.

### **5.- RESUM DE PRESSUPOSTS**

5.1.-Pressupost d'Execució Material..... **92.103,23 €**

**(NORANTA-DOS MIL CENT TRES EUROS AMB VINT-I-TRES CÈNTIMS)**

5.2.-Pressupost d'Execució per Contracte..... **132.619,44€**

**(CENT TRENTA-DOS MIL SIS-CENTS DINOEUROS AMB QUARANTA-QUATRE CÈNTIMS)**

### **6.- PROPOSTA DE CLASSIFICACIÓ DEL CONTRACTISTA**

#### **6.1. Termini d'execució**

A la vista de les característiques de les obres projectades i del seu pressupost, es considera que el termini d'execució de les mateixes no haurà d'excedir de **tres setmanes**.

## **6.2. Proposta de classificació del Contractista**

L'Article 65.1 del text refós de la Llei de Contractes del Sector Públic diu: serà requisit indispensable que l'empresari es trobi degudament classificat com a contractista d'obres de les Administracions per a contractes d'obres on el valor estimat de les mateixes sigui igual o superior a 500.000,00 euros.

El valor de l'obra projectada no supera els 500.000,00 euros, per la qual cosa no és necessària classificació d'empresa.

## **7.- OBRA COMPLETA**

Les obres que contempla el present projecte de reforç de pavimentació del carrer Campanar – Sant Jordi de ses Salines (Terme Municipal de Sant Josep de sa Talaia), pot afirmar-se que constitueixen una obra completa, susceptible de la seva utilització independent. L'execució de les obres projectades permetrà la seva posada en servei.

## **8.- SISTEMA D'ADJUDICACIÓ**

Per la contractació del present servei, el procediment d'adjudicació serà obert, segons lo disposat pel RDL 3/2011 del Text Refós de la Llei de Contractes del Sector Públic, Llibre III, Títol I, Capítol I.

## **9.- REVISIÓ DE PREUS**

No es contempla la revisió de preus. En cas de ser precís es realitzarà segons lo disposat pel RDL 3/2011 del Text Refós de la Llei de Contractes del Sector Públic, Llibre I, Títol III, Capítol II, Article 90.

Sant Josep de sa Talaia, maig de 2017  
El Tècnic



José Mª E. López Llaquet  
Arquitecte Tècnic



Ajuntament de  
**Sant Josep de sa Talaia**

---

---

**REFORÇ PAVIMENT CARRER CAMPANAR, SANT JORDI**

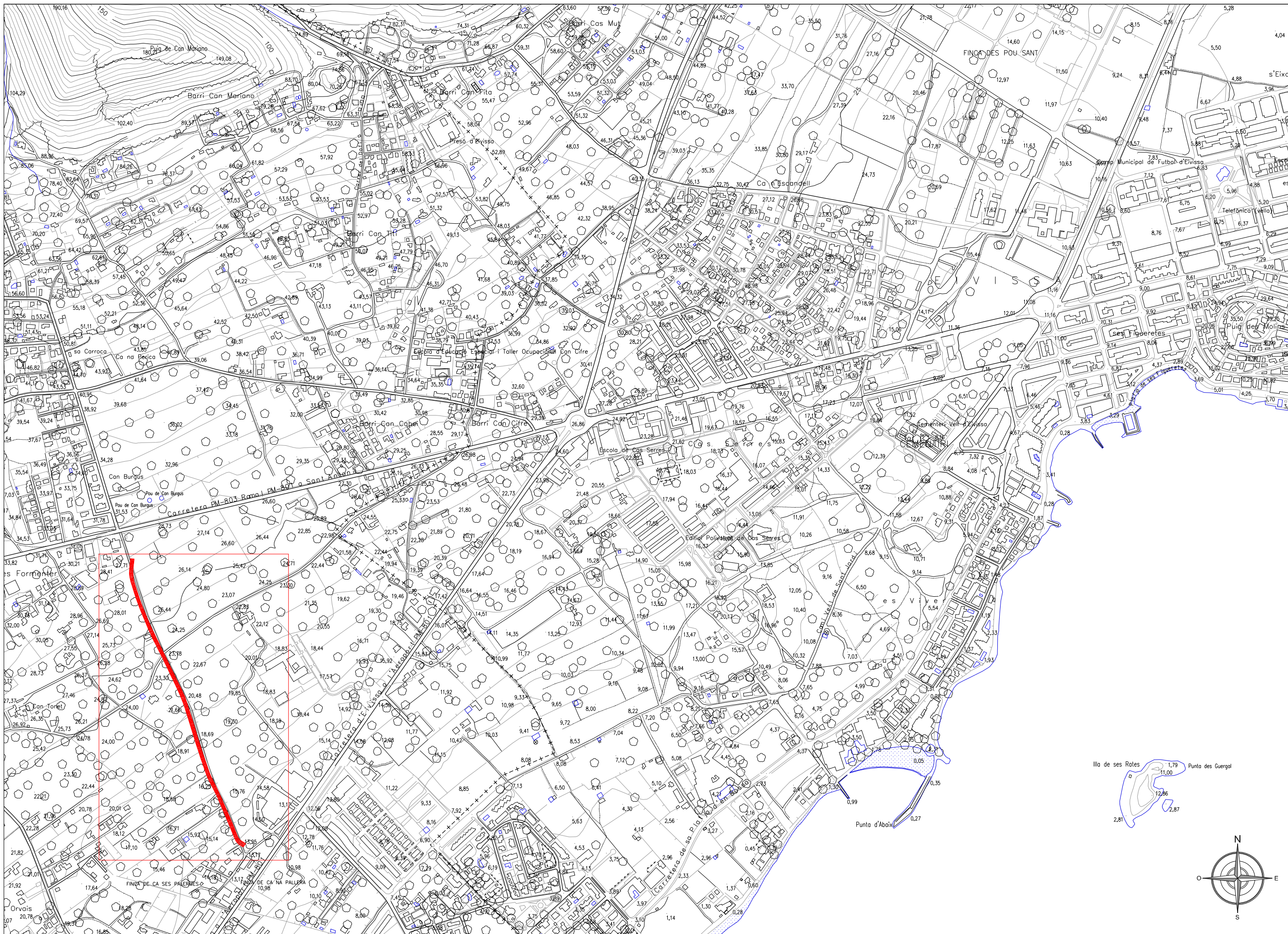
---

---

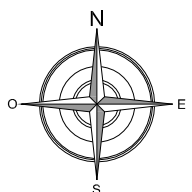
**DOCUMENT N° 2 PLÀNOLS**

---

---



ESCALES  
 A1 - 1/4.000  
 A3 - 1/8.000  
 SJO 16057



 Ajuntament de  
**Sant Josep de sa Talaia**

EL TÈCNIC  
**JOSÉ MARÍA E. LOPEZ LLAQUET**  
 Arquitecte Tècnic



**REFORÇ PAVIMENT CARRER CAMPANAR, SANT JORDI**

TÍTOL PLANOL  
**SITUACIÓ**  
 FEBRER 2017  
**01**  
 FULL 1 de 1





ESCALES  
A1 - 1/750  
A3 - 1/1500  
SJO 16057

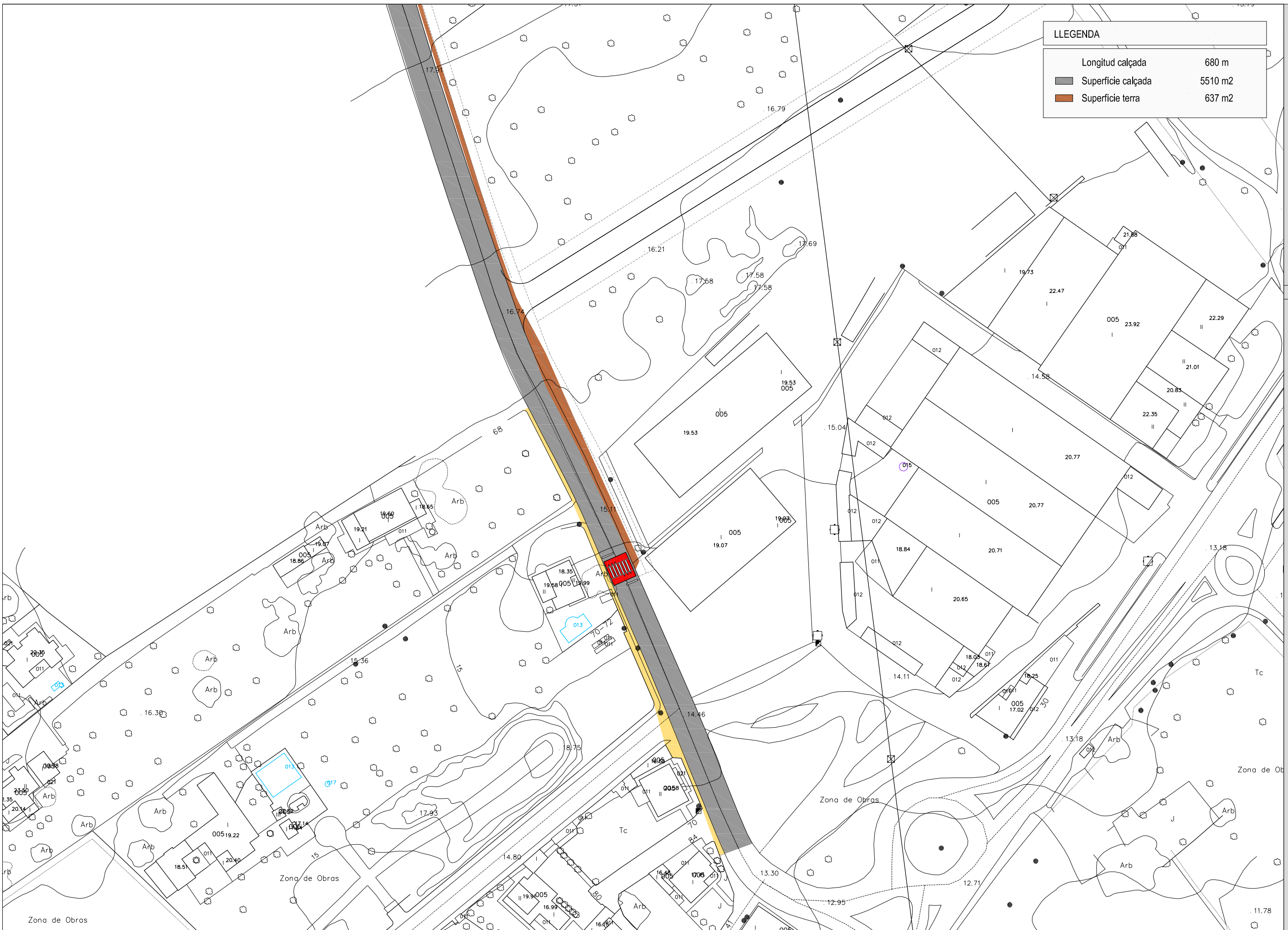
TITOL PLÀNOL  
TOPOGRÀFIC





ESCALES  
 A1 - 1/750  
 A3 - 1/1500  
 SJO 16057

TÍTOL PLÀNOL  
**TOPOGRÀFIC**



LLEGENDA	
Longitud calçada	680 m
Superfície calçada	5510 m2
Superfície terra	637 m2

ESCALES  
A1 - 1/500  
A3 - 1/1000  
SJO 16057

TITOL PLANOL  
**PLANTA PAVIMENTACIÓ**

LLEGGENDA	
Longitud calçada	680 m
Superfície calçada	5510 m <sup>2</sup>
Superfície terra	637 m <sup>2</sup>

P.A. 133-c  
24.82

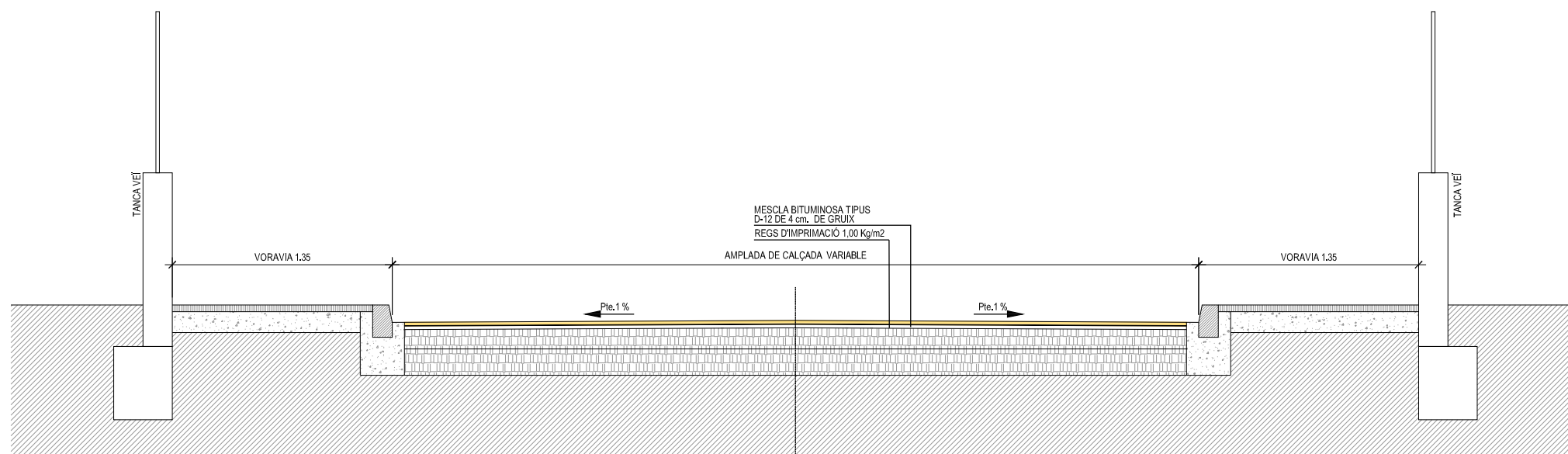
ESCALES  
A1 - 1/500  
A3 - 1/1000  
SJO 16057

TITOL PLANOL  
PLANTA PAVIMENTACIÓ



LLEGENDA	
Longitud calçada	680 m
Superfície calçada	5510 m2
Superfície terra	637 m2

ESCALES  
 A1 - 1/500  
 A3 - 1/1000  
 SJO 16057

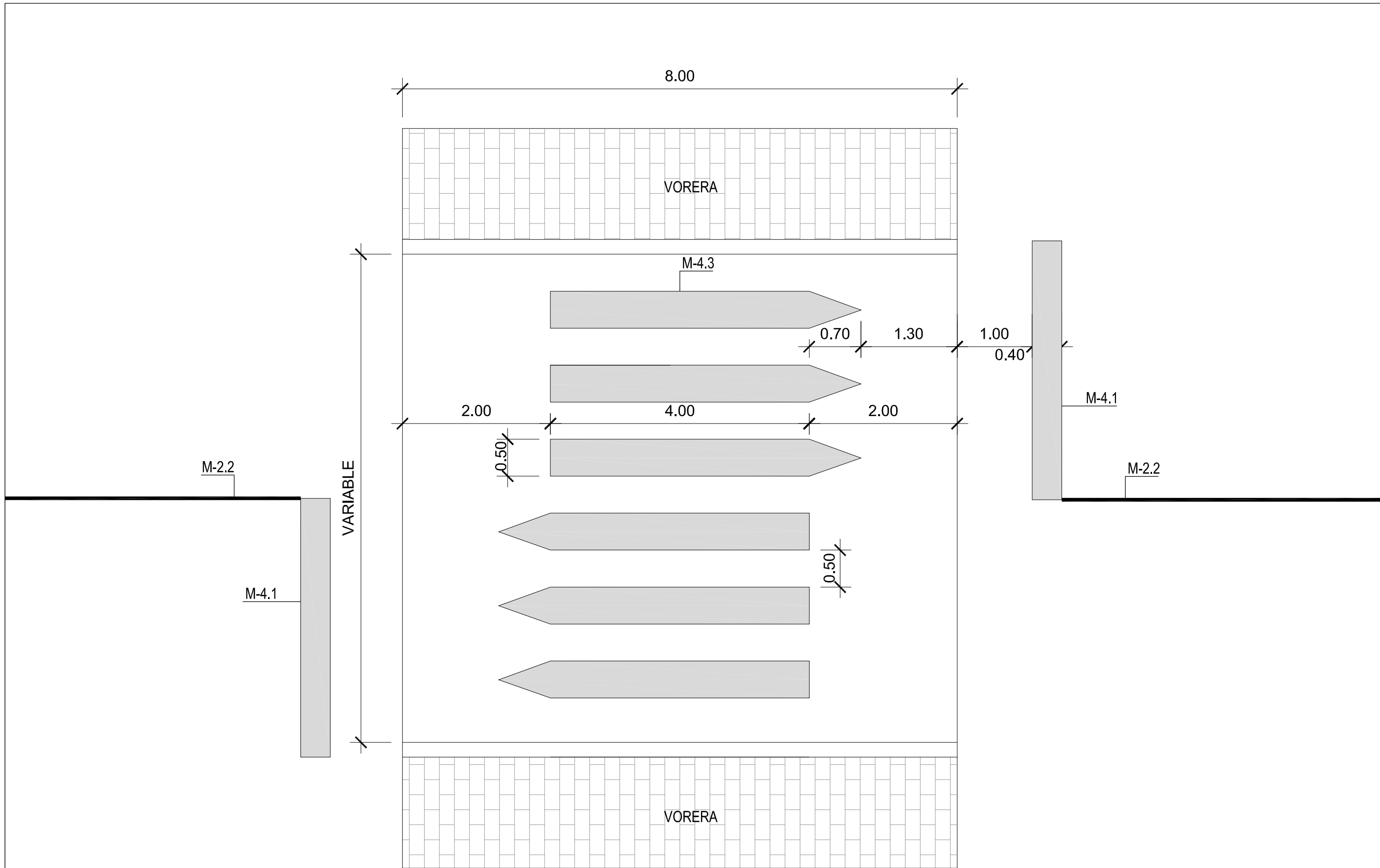


SECCIÓ TIPUS

ESCALES  
A1 - 1/20  
A3 - 1/40

SJO 16057

TITOL PLÀNOL  
DETALLS PAVIMENTACIÓ. SECCIÓ TIPUS



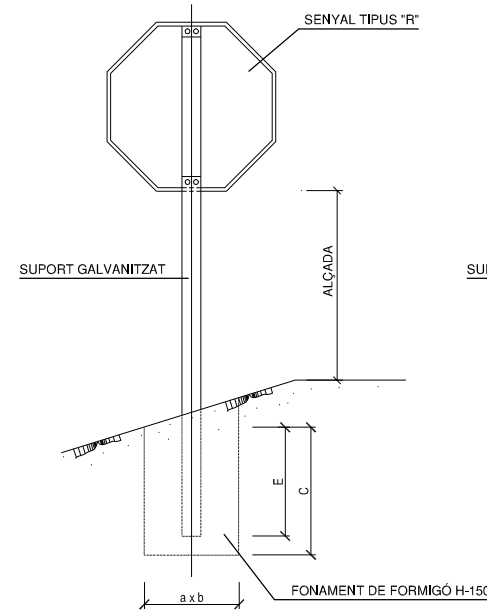
DETALL PAS ELEVAT SUPRESSIÓ DE BARRERA ARQUITECTÓNICA

### SENYAL CIRCULAR

ESCALA 1:20

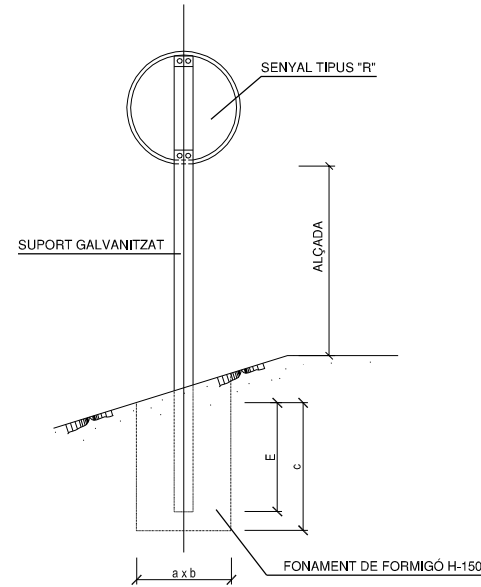
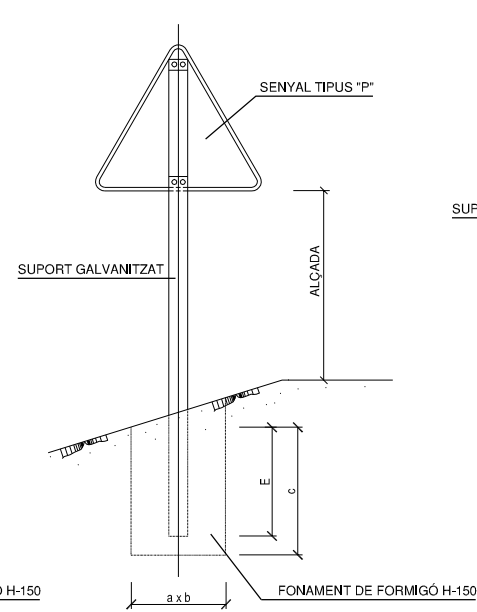
### SENYAL DE STOP

ESCALA 1:20



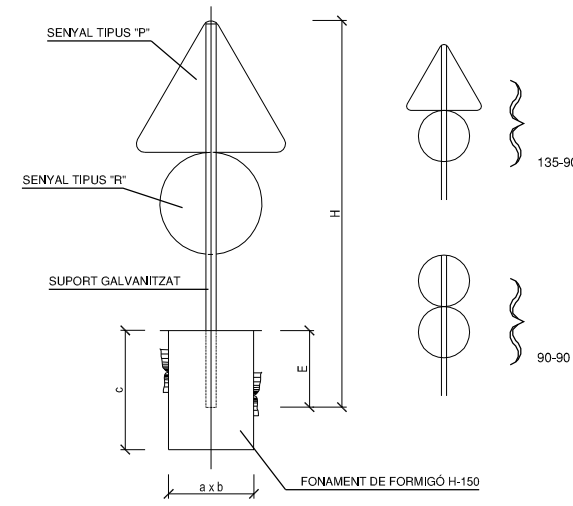
### SENYAL TRIANGULAR

ESCALA 1:20



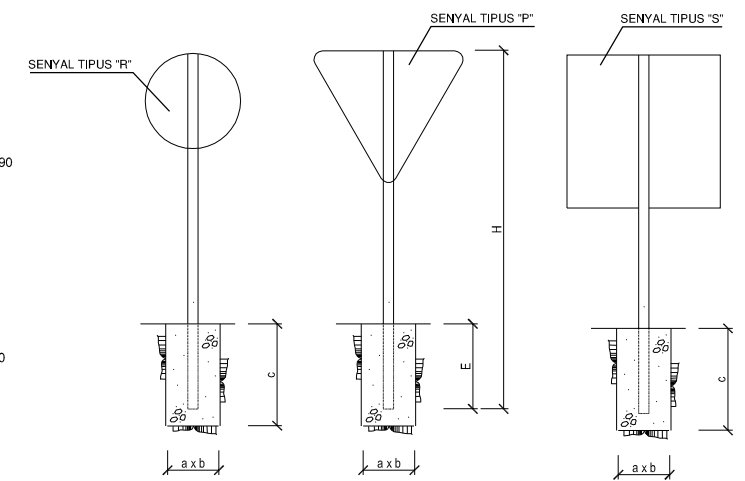
### SUPORT DE DOS SENYALS

SENSE ESCALA



### SUPORT D'UN SENYAL

SENSE ESCALA



### DIMENSIONS DELS SENYALS

TIPUS DE SENYAL	P	R	S	ALÇADA LLIURE SENYAL - CALÇADA
TIPUS DE CARRETERA CONVENÇIONAL SENSE VORALS				150
TIPUS DE CARRETERA CONVENÇIONAL AMB VORALS				180

SENYAL TIPUS	DIMENSIONS cm	SECCIÓ SUPORT mm.	H cm.		E	FONAMENTACIÓ cm.		
			TRONC O RAMAL	INTERSECCIÓ		a	b	c
P	135	100x50x3	377	327	62	80	50	70
P	90	80x40x2	302	252	52	45	40	60
R	Ø 90	100x50x3	332	282	62	55	40	70
R	Ø 60	80x40x2	252	202	42	55	40	50
S	90x90	100x50x3	332	282	62	70	40	70
S	Ø0x60	80x40x2	262	212	52	40	40	60
S	135x90	120x60x3	387	337	72	80	50	80
S	90x60	80x40x2	292	242	52	65	50	60

VIA AMB V.M. <= 60 Km/h  
SENSE ESCALA





Ajuntament de  
**Sant Josep de sa Talaia**

---

---

**REFORÇ PAVIMENT CARRER CAMPANAR, SANT JORDI**

---

---

**DOCUMENT N°3 PLEC DE PRESCRIPCIONS TÈCNIQUES**

---

---

**INDEX**

Capítol I.-	Disposicions generals
Capítol II.-	Plec de prescripcions tècniques generals
Capítol III.-	Característiques dels materials, execució, amidaments i abonament de les obres

## Capítol I.- DISPOSICIONS GENERALS

Art. 1.01.- Objecte del Plec

L'objecte d'aquest document és el de fixar les normes, les característiques dels materials i de les obres, amidaments i abonaments, que regiran per a l'execució de les obres que es defineixen en els documents d'aquest projecte.

Art. 1.02.- Contradiccions, omissions o errades

El que es diu en aquest Plec, i estigui omès en la resta de documents del projecte, o al revés, s'haurà d'executar com si estigués exposat en tots els documents, sempre que, en opinió del Director de les obres quedi prou definit en la unitat d'obra corresponent.

La interpretació del projecte serà competència exclusiva del Director d'obra corresponent.

Art. 1.03.- Maquinària

El Contractista queda obligat a portar a peu d'obra la maquinària necessària per a l'execució de les obres, d'acord amb el que estableixin els Plecs de Prescripcions Tècniques, Generals o Particulars.

El Director d'obra aprovarà la maquinària que s'hagi d'utilitzar per l'execució de les obres.

Art. 1.04.- Prescripcions complementàries

Totes les obres s'executaran sempre atenint-se a les regles de la bona construcció i amb material de primera qualitat, subjectant-se a les normes dels Plecs de Condicions; en els casos en que no estiguin detallades, s'atindran al que el costum ha sancionat com a regla de bona construcció.

Art. 1.05.- Disposicions aplicables

Seràn d'aplicació les disposicions que segueixen, a més de les contingudes en aquest Plec, i en tot el que no està especificat en ell:

- a) Lleis Generals
  - "Ley de bases de Régimen Local"
  - "Ley de contratatación de las Administraciones Públicas"  
Locals
- b) Reglamentació
  - "Ordenanza de Seguridad e Higiene en el trabajo".
  - "Reglamento Electrotécnico para Baja Tensión e Instrucciones Complementarias".
- c) Plec de prescripcions tècniques generals per la recepció de ciments
  - "Pliego General para la recepción de los Conglomerantes Hidráulicos en las obras de carácter oficial".
  - "Pliego de prescripciones técnicas generales para tuberías de abastecimiento de agua".
  - "Normas básicas de la Edificación (NBE ó MV)".
  - Les normes UNE aplicables als materials i assatjos dels mateixos que s'inclouen en el

projecte.

- "Instrucción para el proyecto y ejecución de obras de hormigón en masa o armado".
- "Instrucción para la fabricación y suministro de hormigón preparado" (EHPRE).
- "Instrucción de Carreteras".

d) Amb caràcter particular

- El Plec de Clàusules Tècniques Particulars que redacti l'Ajuntament.

Si es presenten discrepàncies entre algunes de les condicions imposades per les normes relacionades, es sobreentendrà que val la més restrictiva, si no hi ha cap manifestació en sentit contrari.

#### Art. 1.06.- Reconeixement dels materials

Tots els materials seran de primera qualitat, sense cap defecte i compliran les condicions exigides en aquest projecte. Sempre que siguin materials de procedència reconeguda -sense prejutjar una ordre en el sentit contrari- no hi haurà necessitat de reconeixement previ pel Director. El Contractista haurà d'aportar les mostres i dades necessàries, pel reconeixement i acceptació dels materials, quan el Director li ho sol·liciti.

Si el Director d'obra considera necessari fer analitzar o assajar algun o tots els materials i elements, designarà el laboratori que haurà de fer-ho, anant totes les despeses a càrrec del Contractista.

#### Art. 1.07.- Senyalització de les obres

El Contractista queda obligat a senyalitzar les obres contractades amb els senyals reglamentaris, o d'acord amb les instruccions que li doni el Director.

#### Art. 1.08.- Mides de neteja

El Contractista deixarà les obres i els voltants, netes de runa i materials sobrants, i eliminarà les instal·lacions provisionals quan ja no siguin necessàries.

#### Art. 1.09.- Mesures de seguretat i protecció

El Contractista haurà de protegir tots els materials i les obres de qualsevol deteriorament durant el període de construcció, i haurà d'emmagatzemar i protegir contra incendis tots els materials inflamables, complint els Reglaments vigents per l'emmagatzemament de combustibles i carburants.

**Art. 1.10.- Facilitats per a la inspecció**

El Contractista donarà tota mena de facilitats al Director de les obres, i col.laborarà en els amidaments, presa de mostres, assaïjos i comprovacions, transportant les mostres als laboratoris on s'hagin de fer els anàlisi corresponents, les despeses originades aniran a compte del Contractista.

**Art. 1.11.- Responsabilitats durant l'execució de les obres**

De totes les contravencions comeses durant l'execució de les obres i treballs, en serà responsable el Contractista i aniran al seu exclusiu càrrec les conseqüències derivades, els danys i els perjudicis a tercers.

El Contractista és l'únic responsables de l'execució de l'obra contractada sense tenir dret a indemnització pel preu més alt a que li puguin resultar les diferents unitats, ni per les errades que cometi durant la seva construcció.

El Contractista és responsable també davant dels tribunals dels accidents sobrevinguts per inexperiència, descuit o afany de lucre immoderat.

**Art. 1.12.- Obres no autoritzades i obres defectuoses**

El Contractista no podrà introduir cap variació a l'obra sense autorització prèvia, que haurà de sol.licitar per escrit al Director. Els treballs executats modificant el que prescriu el projecte sense autorització hauran de ser enderrocats a càrrec seu, si el Director de les obres ho exigeix, i en cap cas seran abonables.

Si el Contractista executa alguna part de les obres de manera defectuosa, per error o contràriament a les normes de la construcció, ordres rebudes, o que no s'ajusti al projecte, l'enderrocarà i referà tantes vegades com sigui necessari, anant al seu càrrec les despeses originades.

Si les deficiències no comprometen la seguretat, funcionament o bon aspecte dels treballs, d'una manera essencial, i, a criteri del Director d'obra, puguin mantenir-se, el Contractista podrà reparar-les de la millor manera possible. En aquests casos la unitat d'obra es penalitzarà en el seu abonament, segons el criteri del Director.

Si, el Director ordena l'enderrocament d'alguna part de les obres per sospitar amb fonament que el Contractista ho havia executat malament, i una vegada comprovat resultés que reunia les condicions precises, se li abonaran al Contractista les despeses provocades, així com les de refer l'obra.

Tot el que s'ha dit serà aplicable per a les deficiències observades fins i tot després de la recepció provisional.

**Art. 1.13.- Despeses a càrrec del Contractista**

Aniran per compte del Contractista totes les despeses derivades del contracte, pes i amidament dels materials o obres executades, permisos, arbitris i impostos de qualsevol tipus, anàlisi i assatjos, lloguer o adquisició de terrenys per a dipòsit de maquinària o materials, protecció i vigilància de les obres, instal.lacions provisionals necessàries, terres de préstec, transport de runa o elements sobrants, tanques, multes, sancions i en general totes les despeses derivades de les obres que executi.

**Art. 1.14.- Preus contradictoris**

Quan sigui necessari fixar un nou preu, es procedirà a estudiar-ho i convenir-ho contradictòriament pel següent sistema:

- a) El Contractista, basant-se en els quadres de preus del pressupost, formularà per escrit, el preu que consideri que ha d'aplicar-se a la nova unitat.
- b) El Director d'obra, o la persona designada per ell, estudiarà el que s'hauria d'aplicar segons el seu criteri.

Si ambdós preus coincideixen es formularà pel Director de l'obra l'acta d'avenència, igual que si qualsevol petita diferència es resol prèviament, quedant formalitzat, així, el preu contradictori.

Si no és possible conciliar els resultats per simple discussió, el Director d'obra proposarà a l'Administració que adopti la resolució que consideri convenient als seus interessos.

**Art. 1.15.- Iniciació de les obres**

Les obres hauran de començar dins del mes següent a la formalització del contracte. El Contractista notificarà per escrit al Director d'obra la data de començament dels treballs.

**Art. 1.16.- Termini d'execució de les obres**

La durada d'aquestes obres serà la que determini el "Plec de Clàusules Administratives" que redacti l'Ajuntament per a l'adjudicació de les obres.

**Art. 1.17.- Prórroga del termini**

Si el Contractista no pogués començar o acabar les obres en els terminis fixats, per causes de força major o hagués de suspendre-les, se li otorgarà una pròrroga pel compliment del contracte.

A més de les causes de força major relacionades a l'article 46 de la "Ley de Contratos del Estado", també tindrà aquesta consideració un període llarg de gelades que impedeixen executar obres de formigó, o qualsevol altra no especificada, que l'administració li consideri.

Quan aquestes circumstàncies es produeixin, el Contractista haurà de notificar-ho per escrit al Director d'obra.

**Art. 1.18.- Modificacions del projecte**

Serà potestatiu del Director de les obres, disposar que amb els mateixos preus unitaris s'efectuïn les variacions del projecte que consideri oportunes, encara que augmenti o disminueixi el volum de l'obra a realitzar, sempre que no s'alteri l'estructura original ni el tipus de treballs consignats.

Quan es produeixin aquestes alteracions, el Director redactarà el corresponent projecte reformat, que es considerarà, des del dia de la seva data, com a part integrant del projecte primitiu.

Si les obres que s'acordès realitzar no fossin de les que tenen les seves unitats valorades al pressupost, del Director de les obres formularà els nous preus unitaris que es donaran al Contractista; aquest podrà acceptar-los i executar les obres, o rebutjar-los. En aquest darrer cas, l'Administració procedirà de la manera que convingui millor als seus interessos.

**Art. 1.19.- Recepció de les obres**

Una vegada acabades les obres, i dins dels trenta dies que segueixen a la finalització de les obres, es farà la recepció, requerint-se per a aquest acta la presència d'un representant de l'Administració, del Director d'obra i del Contractista o representant legal. Després d'efectuar un acurat reconeixement, si les obres són conformes a totes les condicions a que s'hagin de subjectar, es rebran i s'entregaran per a la utilització, començant llavors el termini de garantia. Del resultat de la recepció s'aixecarà acta, signada pel representant de l'Administració, el Director de les obres i pel Contractista, entregant-se-li al darrer una de les còpies.

El Contractista resta obligat a conservar a càrrec seu i fins a la recepció provisional, totes les obres executades.

Si les obres no s'ajustessin a les condicions prescrites en el contracte o no es trobessin en bon estat, el Director ho farà constar a l'acta, assenyalant els defectes observats, detallant les instruccions precises i fixarà un termini per subsanar els defectes esmentats. Si transcorregut aquest termini, encara no fós possible rebre les obres, podrà concedir al Contractista un nou termini improrrogable, o declarar resolt el contracte.

**Art. 1.20.- Termini de garantia**

El termini de garantia per aquestes obres, es fixarà en un any, que començarà a córrer a partir de la data de l'acta de recepció. En qualsevol cas, aquest termini de garantia s'establirà definitivament en el Plec de clàusules administratives particulars que redacti l'Ajuntament, i en cap cas serà inferior a un any.

Durant aquest període el Contractista serà responsable de la conservació de les obres i instal·lacions, i aniran al seu càrrec totes les reparacions que, per defecte d'execució o poca qualitat dels materials, s'hagin de realitzar.



## Capítol II.- PLEC DE PRESCRIPCIONS TÈCNIQUES GENERALS

Art.únic.- En l'execució de les obres d'aquest projecte, regiran, en tot el que fagi referència als materials i obres definides en ell.

Plec de condicions tècniques generals per obres de carreteres i ponts (PG.3), aprovat per Ordre Ministerial de 26.02.76, amb les modificacions introduïdes per la Orden del MOPU de 21.01.88.

Capítol III.- CARACTERISTIQUES DELS MATERIALS, EXECUCIÓ,  
AMIDAMENTS I ABONAMENT DE LES OBRES

### Art. 3.01.- Demolició de ferm i paviments

#### - Execució

L'operació de demolició de paviments i fermes s'efectuarà amb les precaucions necessàries per que la demolició sia l'estrictament necessària, evitant danys al ferm o paviment no afectat. Amb aquest efecte, la demolició es realitzarà amb martells compressors equipats amb pales perfectament afilades que produeixen un tall ben net. En cap cas es podrà començar l'excavació sense haver tallat prèviament el ferm.

En el moment de produir-se l'enderroc, a la part afectada no hi haurà cap conducte d'instal.lació en servei. Es protegiran tots els elements de servei públic afectats per les obres, que s'hagin de mantenir.

Les restes de la demolició s'han de trossejar i apilar per tal de facilitar-ne la càrrega.

En cas d'imprevistos (terrenys inundats, olor de gas,...) o quan l'actuació de la maquinària de demolició pugui afectar construccions o serveis veïns, s'han d'aturar els treballs i avisar a la Direcció d'obra.

#### - Amidament i abonament

Metre quadrat de superfície amidada, sobre l'obra, excloent els excessos provocats per una demolició més gran de la replantejada. El preu d'abonament serà el que es fixa en els quadres de preus.

### Art.3.02.- Reg d'imprimació

#### - Materials

Es farà amb una emulsió asfàltica del tipus EAI ó ECI, o amb betum asfàltic fluidificat.

#### - Execució

S'imprimirà la base de tot-ú, on es regarà la de formigó, segons els casos, qual el director de les obres a la vista dels resultats dels assatjos de densitats i de l'estat de la superfície de la base autoritzi l'execució.

#### - Amidament i abonament

S'abonarà per Kg. d'emulsió asfàltica o betum fluidificat realment col.locades a obra, amidats en funció dels metres quadrats (m<sup>2</sup>) de calçada realment regats, amb la dosificació en Kg/m<sup>2</sup> establerta pel Director de les obres.

**Art.3.03.- Paviment asfàltic****- Materials**

S'utilitzarà una mescla bituminosa en calent, densa del tipus D-12, segons la definició del PG3.

El Contractista presentarà un certificat de l'empresa subministradora, manifestant que els materials entregats compleixen les prescripcions sol.licitades, i exposant la fórmula de treball, d'acord amb el PG3. vigent, modificat per la O.C 5/2001.

Las mexclas bituminosas a emplear serán S-20 i S-12 d'acord amb les husos granulomètrics especificats a la taula 542.8 del PG-3.

La capa de rodadura serà de mexcla bituminosa en calent S-12 amb arit granitic d'acord amb les husos granulomètrics especificats a la taula 542.8 del PG3.

**- Execució**

Es realitzaran quatre assaigs de densitat i de proporció de forats, per cada 500 tonelades de mescla compactada. El resultat obtingut en les densitats no podrà ser inferior al 97% de l'obtingut aplicant a la fórmula de treball la comptactació prevista en el mètode de Marshall.

**- Amidament i abonament**

S'abonarà mer tonelades (Tn) realment col.locades, calculades a partir de la superfície en m<sup>2</sup> del ferm asfàltic executat, i l'espesor definit en els plànols del projecte, i la densitat real de la mescla, obtinguda en els assaigs.

**Art.3.04.- Senyalització horitzontal****- Materials**

Per la realització de les senyals vials horitzontals s'utilitzaran pintures reflexives de la classe B, de color blanc.

**- Execució**

Les marques vials projectades, es refereixen fundamentalment a l'eix de la carretera. Prèviament a l'aplicació de la pintura es fa replanteig de l'anomenat eix per garantir la perfecta determinació i evitar desviacions.

S'utilitzaran, en funció de la situació respecte a l'eix de la carretera, dos tipus de marques, longitudinals i transversals.

**Senyals longitudinals**

Tindrán una amplada de 10 cm. i la seva finalitat serà separar els dos sentits de circulació i prohibir l'adelantament.

Per separar sentits de circulació es marcarà una línia discontinua, amb senyals de 2,50 m. de llarg, amb una separació de 5,50 m.

La prohibició d'adelantaments es realitzarà amb una línia contínua, paral·lela a la discontinua que indica la separació de sentits de circulació.

#### Senyals transversals

S'utilitzaran per indicar la línia de detenció després d'una senyal que l'obligui. S'utilitzarà una línia contínua de 40 cm., d'amplada.

#### - Amidament i abonament

Les bandes de pintura en senyals longitudinals s'abonaran per metres lineals (ml) d'eix pintat, independentment de les característiques de la línia (contínua, discontinua o ambdues a la vegada); en senyals transversals per metres lineals (ml) de banda de pintura realment aplicada, segons els respectius preus definits en el quadre de preus.

### Art.3.05.- Senyalització vertical

#### - Materials

Els senyals de circulació utilitzades seran les que defineix el Codi de Circulació vigent. Les triangulars tindran 700 mm. de costat i les circulars i octanogals (STOP) 600 mm. de diàmetres. Estaran pintats amb pintura reflexiva.

Les senyals citades es suportaran en perfils d'acer laminats en fred, de secció buida, rectangular galvanitzats.

#### - Execució

Les cimentacions dels suports de la senyalització vertical es formaran mitjançant un dau de formigó H-150, amb les següents dimensions : 50 cm. en direcció de l'eix de la carretera, 40 cm. en direcció transversal i 40 de profunditat.

#### - Amidament i abonament

S'abonarà per unitats (ut.) de senyalització realment col·locades, amidades en obra, al preu que es fixa en el pressupost.

### Art. 3.06.- Marques vials

#### - Definició

Es defineix com a marca vial, reflectoritzada o no, aquella guia òptica situada sobre la superfície de la calçada, formant línies o signes, amb finalitat informativa i reguladors del trànsit.

S'utilitzarà pintura acrílica i el caràcter retroreflectant de la marca vial s'aconseguirà mitjançant la incorporació, per prebarrejat i/o postbarrejat, de microesferes de vidre.

#### - Execució

Com a norma general compliran les prescripcions de l'article 700 del PG-3 vigent.

El contractista tindrà que realitzar el premarcatge de les línies a marcar, de conformitat als Plànols del present Projecte, indicant al Director els punts a on comencen i acaben les línies contínues de prohibició d'avançar.

El contractista haurà de especificar el tipus de pintura, esferes de vidre i maquinària que va a utilitzar en l'execució de les obres descrites en aquest Projecte, posant a disposició de la Direcció d'obra les mostres de materials que se consideren necessaris per al seu anàlisi en laboratori.

Els materials compliran les especificacions en els articles 277 i 700 del PG-3 vigent. Es proposen els següents criteris de acceptació i rebuig de qualitat:

- Coordenades cromàtiques dins del fus
- Factor de luminància  $> 0,30$
- Retroreflexió  $> 300 \text{ mcd/lx} \cdot \text{m}^2$  a 30 dies
- Relació de contrast  $> 0,95$
- Dotació de microesferes  $> 480 \text{ g/m}^2$
- Dotació pintura  $> 750 \text{ g/m}^2$

Es pintaran en groc tots els trams de vials en servei que es vegin afectats provisionalment per les obres, així como els desviaments provisionals que es tinguin que realitzar, d'acord amb les prescripcions de les instruccions i ordres circulars d'aquest Plec, doble línia central, etc.

#### - Medició i abonament

La medició es realitzarà per:

- M premarcatge i primera aplicació de marca vial blanca i cinta corrida de qualsevol tipus.
- M2 Premarcatge i aplicació de pintura acrílica blanca amb microesferes reflectants amb dotació de  $0,74 \text{ kg/m}^2$  de pintura i  $0,48 \text{ kg/m}^2$  de microesferes en símbols e inscripcions.
- M marca vial reflexiva contínua blanca, de 10 cm. d'ample, en dos capes, executada amb pintura acrílica amb una dotació de  $720 \text{ grams/m}^2$  i aplicació de microesferes de vidre amb una dotació de  $480 \text{ grams/m}^2$ , excepte el premarcatge.
- M2 segona aplicació de pintura acrílica blanca amb microesferes reflectants amb dotació de  $0,74 \text{ Kg./m}^2$  de pintura i  $0,48 \text{ Kg/m}^2$  de microesferes en senyal de STOP o CEDA EL PASO, símbols, fletxes, passos per vianants, franges de vèrtex d'illetes e inscripcions sobre el paviment que haurà d'estar escombrat.

L'abonament es realitzarà segons el preu estipulat en el Quadre de Preus núm. 1 del Document núm. 4 Pressupost.

La medició i abonament de les línies es realitzarà per metres lineals, mesurat sobre els plànols del present Projecte, descontant els buits en el cas de les discontinues, mitjançant un coeficient corrector, no corresponent a l'abonament dels excessos realitzats sobre el que s'ha descrit als plànols ni dels defectes d'obra entre la realitat i la projectada. El preu inclou el subministre i col·locació de la pintura, el premarcatge i la dotació prevista de microesferes de vidre.

Els símbols i passos per vianants es mesuraran i abonaran per m<sup>2</sup> mesurat sobre els plànols del present Projecte descontats els buits, no corresponent a l'abonament dels excessos realitzats sobre el que s'ha descrit en els plànols ni els defectes de l'obra entra la realitat i la projectada. El preu inclou el subministre i col·locació de la pintura, el premarcatge i la dotació prevista de microesferes de vidre.

No es farà l'abonament de les marques vials provisionals, excepte contra el pressupost de Seguretat i Salut, i només fins al límit pressupostari contemplat en l'Estudi de Seguretat i Salut, queden a càrrec del contractista qualsevol excés sobre aquesta quantitat, considerant-se inclòs en la resta de la valoració de les obres.

#### Art. 3.07.- Desviaments de transit

##### - Definició

El contractista estarà obligat a disposar de tota la senyalització necessària pel manteniment del trànsit en tota la zona d'obres, tant per la carretera existent com pels desviaments que poguessin ser necessaris establir, així com el personal de seguretat (senyalista necessari).

Totes les despeses ocasionades tant per construcció i manteniment de desviaments, com pel manteniment del trànsit seran per compte del Contractista i seran considerats inclosos en els costos directes del Contracte, no donant lloc a abonament independent, a excepció de les obres previstes i valorades en el capítol de desviaments provisionals del Pressupost de l'Estudi de Seguretat i Salut, que s'abonaran una vegada executades, fins al límit que figura en aquest capítol.



### Art.3.08.- Altres materials

Quan s'hagin d'utilitzar altres materials no especificats en aquest Plec, s'entendrà que han de ser de la millor qualitat i donar compliment a les indicacions que el respecte figuren en els plànols. En tot cas, les condicions que hauran de reunir així com les seves dimensions, classes o tipus seran el que en el seu moment fixi la Direcció de l'obra.

#### - Execució

S'executaran amb arreglo al que la costum ha sancionat com a pràctica de la bona construcció, seguint les indicacions de detall que fixa la Direcció d'Obra.

#### - Amidament i abonament

Les obres les quals l'abonament no fos especificat en aquest Plec, s'efectuarà d'acord amb els preus establerts en els quadres corresponents, només quan no existeixin aquests preus a les obres executades sian assimilables a alguna de les existents, es procedirà a la fixació dels oportuns preus contradictoris en la forma reglamentària.

### Art. 3.09.- Assajos de control de qualitat

El laboratori encarregat de realitzar els assajos de control de qualitat per a l'Administració serà seleccionat per la Direcció d'obra d'acord als criteris fixats per aquesta, de entre els presentats en la proposta del Contractista.

De tots els assajos que es realitzin es donarà instrucció al laboratori per a que simultàniament enviï còpia al Contractista i a la D.O..

L'empresa contractista debengarà les despeses dels assajos al laboratori que els hagi executat, d'acord amb les factures que el mateix hagi presentat i que hauran de portar el vist-i-plau de la Direcció d'obra, sense cap descompte addicional, i fins el límit fixat en el full de dades del concurs i en el present plec, puguin correspondre la totalitat a càrrec del contractista.

Els preus unitaris de l'oferta del laboratori seleccionat prevaleixeran per damunt dels preus de l'annex de preus del Projecte.

Les despeses d'aquells assajos, els resultats del quals no compleixin les prescripcions estipulades, aniran a càrrec del Contractista.

En aquest Projecte de construcció es limita a 1% del Pressupost d'Execució Material les despeses derivades dels assajos de control de qualitat que aniran a càrrec del Contractista.

Art. 3.10.- Unitats d'obra no descrites específicament en el present document

Les unitats d'obra no descrites en el present document s'ajustaran a l'establir en la descripció de les obres i descripcions dels documents d'aquest projecte.

La seva execució es realitzarà segons les normes establertes en la legislació concurrent i normativa, en qualsevol cas precisaran l'aprovació prèvia de la Direcció d'obra.

La seva medició i abonament es farà conforme a l'establir en el Quadre de Preus núm. 1 del present Projecte. En cas d'unitats no existents en el present Projecte, es procedirà a la formalització d'un preu contradictori conforme s'assenyala en el corresponent article.

Sant Josep de sa Talaia, maig de 2017

El Tècnic,



José Mª E. López Llaquet  
Arquitecte Tècnic



Ajuntament de  
**Sant Josep de sa Talaia**

---

---

**REFORÇ PAVIMENT CARRER CAMPANAR, SANT JORDI**

---

---

**DOCUMENT N°4 PRESSUPOST**

---

---

## **PRESSUPOST**

**1.- AMIDAMENTS**

**2.- QUADRE DE PREUS**

**2.1.- Preus dels materials, mà d'obra i maquinària**

**2.2.- Quadre de preus nº 1**

**2.3.- Quadre de preus nº 2**

**3. PRESSUPOST**

**4.- PRESSUPOST D'EXECUCIÓ PER CONTRACTE**

## 1.- AMIDAMENTS

Orden	Descripción	Uds.	Mediciones			Resultado	
			Largo	Ancho	Alto	Parcial	Total
<b>1</b>	<b>PAVIMENTACIÓ</b>						
1.1	M2 NETEJA+ESBROSSADA TERRENY,M.MEC.,CÀRR. carrer Campanar carrer Campanar sense asfalt	1,0 1,0	5.510,50 637,00	1,00 1,00		5.510,50 637,00	
	Total partida 1.1						6.147,50
1.2	m³ EXCAVACIÓN TERRENO TRÁNSITO CAJEADO CALLES laterales sense paviment	1,0	637,00	1,00	0,20	127,40	
	Total partida 1.2						127,40
1.3	m³ ZAHORRA ARTIFICIAL EN SUBBASE laterals sense paviment	1,0	637,00	1,00	0,20	127,40	
	Total partida 1.3						127,40
1.4	ud ADAPTACIÓ DE TAPAS DE POUS DE REGISTRE I TAPES INSTAL.LACIONES, AIGUA, TRELEFONICA, GESA ECT. carrer Campanar	18,0				18,00	
	Total partida 1.4						18,00
1.5	m2 Fresado por cm espesor mezclas bitum.,carga camión VORAVIA cruces y terminales	2,0 5,0	824,00 15,00			1.648,00 75,00	
	Total partida 1.5						1.723,00
1.6	kg Riego de imprimación con emulsión ECI carrer Campanar escesos laterales	1,0 1,0	5.510,50 637,00	1,00 1,00		5.510,50 637,00	
	Total partida 1.6						6.147,50
1.7	t Pavimento bitum.cont.caliente D-12,a.calcáreo,betún asf.,98%marshall carrer Campanar escesos laterales	2,4 2,4	5.510,50 637,00	1,00 1,00	0,05 0,05	661,26 76,44	
	Total partida 1.7						737,70
1.8	ud SEÑAL OCTOGONAL REFLEXIVA H.I. 2A=90 cm	2,0				2,00	
	Total partida 1.8						2,00

MEDICIONES

REFORÇ DE FERM CARRER CAMPANAR

Orden	Descripción	Uds.	Mediciones			Resultado	
			Largo	Ancho	Alto	Parcial	Total
1.9	u Placa làm.reflect.nivell 1 intens. triangular,costat=70cm,fix.mecànicament	2,0				2,00	
	Total partida 1.9						2,00
1.10	M PREMARCAJE DE MARCA VIAL						
	eix	1,0	824,00			824,00	
	aparcaments	1,0	650,00			650,00	
	laterales	2,0	824,00			1.648,00	
	Total partida 1.10						3.122,00
1.11	M M.VIAL CONTINUA (ACRÍLICA) 10 cm						
	eix	1,0	824,00			824,00	
	aparcaments	1,0	650,00			650,00	
	laterales	2,0	824,00			1.648,00	
	Total partida 1.11						3.122,00
1.12	M2 PINTURA ACRÍLICA EN MARCAS SUPERF.						
	pasos peatonales	2,0	10,00	6,00		120,00	
	pasos laterales	4,0	6,00	5,00		120,00	
	Total partida 1.12						240,00

Orden	Descripción	Uds.	Mediciones			Resultado	
			Largo	Ancho	Alto	Parcial	Total
<b>2</b>	<b>SEGURETAT I SALUT</b>						
2.1	m. CINTA BALIZAMIENTO BICOLOR 8 cm.	140,0	2,00			280,00	
	Total partida 2.1						280,00
2.2	ud BOYA DESTELLANTE CON CÉLULA FOT.	6,0				6,00	
	Total partida 2.2						6,00
2.3	ud CONO BALIZAMIENTO REFLECTANTE D=30	25,0				25,00	
	Total partida 2.3						25,00
2.4	ud CONO BALIZAMIENTO REFLECTANTE D=50	10,0				10,00	
	Total partida 2.4						10,00
2.5	ud BALIZA LUMINOSA INTERMITENTE	5,0				5,00	
	Total partida 2.5						5,00
2.6	ud SEÑAL TRIANGULAR L=90cm. I/SOPORTE	5,0				5,00	
	Total partida 2.6						5,00
2.7	ud PALETA MANUAL 2 CARAS STOP-OBL.	2,0				2,00	
	Total partida 2.7						2,00
2.8	ud PLACA SEÑALIZACIÓN RIESGO	2,0				2,00	
	Total partida 2.8						2,00
2.9	ud BRAZALETE REFLECTANTE	5,0				5,00	
	Total partida 2.9						5,00
2.10	ud PAR DE POLAINAS REFLECTANTES						



MEDICIONES

REFORÇ DE FERM CARRER CAMPANAR

Orden	Descripción	Uds.	Mediciones			Resultado	
			Largo	Ancho	Alto	Parcial	Total
		3,0				3,00	
	Total partida 2.10						3,00
2.11	ud CORREAJE SUPER-REFLECTANTE	10,0				10,00	
	Total partida 2.11						10,00
2.12	ud CHALECO SUPER REFLECTANTE	5,0				5,00	
	Total partida 2.12						5,00
2.13	m. BARANDILLA GUARDACUERPOS, MADERA	10,0				10,00	
	Total partida 2.13						10,00
2.14	ud VALLA DE OBRA REFLECTANTE	10,0				10,00	
	Total partida 2.14						10,00
2.15	ud CASCO DE SEGURIDAD	10,0				10,00	
	Total partida 2.15						10,00
2.16	ud GAFAS ANTIPOLVO	5,0				5,00	
	Total partida 2.16						5,00
2.17	ud PAR GUANTES DE LONA	5,0				5,00	
	Total partida 2.17						5,00
2.18	ud PAR GUANTES DE LONA REFORZADOS	5,0				5,00	
	Total partida 2.18						5,00
2.19	ud PAR GUANTES PIEL-CONDUCTOR	1,0				1,00	
	Total partida 2.19						1,00

MEDICIONES

REFORÇ DE FERM CARRER CAMPANAR

Orden	Descripción	Uds.	Mediciones			Resultado	
			Largo	Ancho	Alto	Parcial	Total
2.20	ud PAR GUANTES DE LÁTEX-ANTIC.	1,0				1,00	
	Total partida 2.20						1,00
2.21	ud COSTO MENSUAL COMITÉ SEGURIDAD	1,0				1,00	
	Total partida 2.21						1,00
2.22	ud COSTO MENSUAL FORMACIÓN SEG.HIG.	1,0				1,00	
	Total partida 2.22						1,00
2.23	ud RECONOCIMIENTO MÉDICO BÁSICO I	2,0				2,00	
	Total partida 2.23						2,00
2.24	ud PAR DE BOTAS ALTAS DE AGUA (NEGRAS)	2,0				2,00	
	Total partida 2.24						2,00
2.25	ud PAR DE BOTAS BAJAS DE AGUA (VERDES)	2,0				2,00	
	Total partida 2.25						2,00
2.26	ud PAR DE BOTAS DE SEGURIDAD	2,0				2,00	
	Total partida 2.26						2,00
2.27	ud Mantenimiento botiquin, materiales de repuesto ect.	1,0				1,00	
	Total partida 2.27						1,00

## **2.- QUADRE DE PREUS**

## **2.1.- Preus dels materials, mà d'obra i maquinària**

Código	Descripción	Precio (Euros)	
<b>Materiales</b>			
A%AUX001	ud Gastos auxiliares mano de obra	0,07	CERO EUROS CON SIETE CÉNTIMOS
A03CI005	h MOTONIVELADORA C/ESCARIF. 170 CV	58,63	CINCUENTA Y OCHO EUROS CON SESENTA Y TRES CÉNTIMOS
A03CK005	h PISÓN MOTOR DE GASOLINA A=30 cm	3,32	TRES EUROS CON TREINTA Y DOS CÉNTIMOS
B0111000	m3 Agua	1,01	UN EUROS CON UN CÉNTIMOS
B0312020	t Sorra pedra granit.p/morters	13,78	TRECE EUROS CON SETENTA Y OCHO CÉNTIMOS
B0512401	t Cemento pórtland+caliza CEM II/B-L 32,5R,sacos	140,80	CIENTO CUARENTA EUROS CON OCHENTA CÉNTIMOS
B0532310	kg Cal aé. CL 90	0,09	CERO EUROS CON NUEVE CÉNTIMOS
B0552B0U	kg Emulsión bituminosa catiónica ECI 2,0 Kg/m2	0,62	CERO EUROS CON SESENTA Y DOS CÉNTIMOS
B9H12210	t Mezcla bitum.cont.caliente D-12,árido calcáreo,betún asf.	78,93	SETENTA Y OCHO EUROS CON NOVENTA Y TRES CÉNTIMOS
BBM11102	u Placa triangular,70cm làm.reflect.nivell 1 intens.	57,95	CINCUENTA Y SIETE EUROS CON NOVENTA Y CINCO CÉNTIMOS
P01HM010	m3 Hormigón HM-20/P/20/I central	73,06	SETENTA Y TRES EUROS CON SEIS CÉNTIMOS
P27EH010	kg Pintura alcídica blanca	6,27	SEIS EUROS CON VEINTISIETE CÉNTIMOS
P27EH020	kg Pintura acrílica blanca	6,27	SEIS EUROS CON VEINTISIETE CÉNTIMOS
P27EH040	KG Microesferas vidrio marca vial	1,56	UN EUROS CON CINCUENTA Y SEIS CÉNTIMOS
P27ER090	ud Señal octogonal refl. E.G. 2A=90 cm	119,54	CIENTO DIECINUEVE EUROS CON CINCUENTA Y CUATRO CÉNTIMOS
P27EW020	m. Poste galvanizado 100x50x3 mm.	12,73	DOCE EUROS CON SETENTA Y TRES CÉNTIMOS
P31CB020	ud Guardacuerpos metálico	13,87	TRECE EUROS CON OCHENTA Y SIETE CÉNTIMOS
P31CB035	m3 Tabloncillo madera pino 20x5 cm.	211,15	DOSCIENTOS ONCE EUROS CON QUINCE CÉNTIMOS
P31CB040	m3 Tabla madera pino 15x5 cm.	210,96	DOSCIENTOS DIEZ EUROS CON NOVENTA Y SEIS CÉNTIMOS
P31CB070	ud Valla obra reflectante 1,70	119,06	CIENTO DIECINUEVE EUROS CON SEIS CÉNTIMOS
P31IA010	ud Casco seguridad	2,21	DOS EUROS CON VEINTIUN CÉNTIMOS

Código	Descripción	Precio (Euros)	
P31IA140	ud Gafas antipolvo	2,32	DOS EUROS CON TREINTA Y DOS CÉNTIMOS
P31IM005	ud Par guantes lona protección estandar	2,27	DOS EUROS CON VEINTISIETE CÉNTIMOS
P31IM006	ud Par guantes lona reforzados	3,40	TRES EUROS CON CUARENTA CÉNTIMOS
P31IM007	ud Par guantes piel-conductor	5,87	CINCO EUROS CON OCHENTA Y SIETE CÉNTIMOS
P31IM010	ud Par guantes de goma látex-antic.	1,34	UN EUROS CON TREINTA Y CUATRO CÉNTIMOS
P31IP010	ud Par botas altas de agua (negras)	8,81	OCHO EUROS CON OCHENTA Y UN CÉNTIMOS
P31IP013	ud Par botas bajas de agua (verdes)	9,17	NUEVE EUROS CON DIECISIETE CÉNTIMOS
P31IP025	ud Par botas de seguridad	30,39	TREINTA EUROS CON TREINTA Y NUEVE CÉNTIMOS
P31SB010	m. Cinta balizamiento bicolor 8 cm.	0,07	CERO EUROS CON SIETE CÉNTIMOS
P31SB030	ud Boya destellante con soporte	36,57	TREINTA Y SEIS EUROS CON CINCUENTA Y SIETE CÉNTIMOS
P31SB035	ud Cono balizamiento estándar. 30 cm.	5,25	CINCO EUROS CON VEINTICINCO CÉNTIMOS
P31SB040	ud Cono balizamiento estándar. 50 cm	12,51	DOCE EUROS CON CINCUENTA Y UN CÉNTIMOS
P31SB050	ud Baliza luminosa intermitente	55,36	CINCUENTA Y CINCO EUROS CON TREINTA Y SEIS CÉNTIMOS
P31SS010	ud Brazalete reflectante.	2,94	DOS EUROS CON NOVENTA Y CUATRO CÉNTIMOS
P31SS030	ud Par de polainas reflectantes.	19,21	DIECINUEVE EUROS CON VEINTIUN CÉNTIMOS
P31SS070	ud Correaje super reflectante.	27,93	VEINTISIETE EUROS CON NOVENTA Y TRES CÉNTIMOS
P31SS090	ud Chaleco super reflectante.	34,30	TREINTA Y CUATRO EUROS CON TREINTA CÉNTIMOS
P31SV015	ud Señal triang. L=90 cm.reflex. EG	32,29	TREINTA Y DOS EUROS CON VEINTINUEVE CÉNTIMOS
P31SV090	ud Paleta manual 2c. stop-d.obli	27,19	VEINTISIETE EUROS CON DIECINUEVE CÉNTIMOS
P31SV120	ud Placa informativa PVC 50x30	5,54	CINCO EUROS CON CINCUENTA Y CUATRO CÉNTIMOS
P31SV155	ud Caballete para señal D=60 L=90,70	22,92	VEINTIDOS EUROS CON NOVENTA Y DOS CÉNTIMOS
P31W020	ud Costo mensual Comité seguridad	122,41	CIENTO VEINTIDOS EUROS CON CUARENTA Y UN CÉNTIMOS

Código	Descripción	Precio (Euros)
P31W050	ud Costo mens. formación seguridad	63,96 SESENTA Y TRES EUROS CON NOVENTA Y SEIS CÉNTIMOS
P31W060	ud Reconocimiento médico básico I	74,19 SETENTA Y CUATRO EUROS CON DIECINUEVE CÉNTIMOS
U04PY001	m³ Agua	1,56 UN EUROS CON CINCUENTA Y SEIS CÉNTIMOS
U37EA101	m³ Zahorra artificial	18,43 DIECIOCHO EUROS CON CUARENTA Y TRES CÉNTIMOS
redondeo03	ud redondeo	2,45 DOS EUROS CON CUARENTA Y CINCO CÉNTIMOS

Código	Descripción	Precio (Euros)
<b>Mano de obra</b>		
A0121000	h Oficial 1a	17,96 DIECISIETE EUROS CON NOVENTA Y SEIS CÉNTIMOS
A012N000	h Oficial 1a d'obra pública	18,19 DIECIOCHO EUROS CON DIECINUEVE CÉNTIMOS
A0140000	h Manobre	17,45 DIECISIETE EUROS CON CUARENTA Y CINCO CÉNTIMOS
A0150000	h Manobre especialista	18,46 DIECIOCHO EUROS CON CUARENTA Y SEIS CÉNTIMOS
O01OA070	h. Peón ordinario	17,66 DIECISIETE EUROS CON SESENTA Y SEIS CÉNTIMOS
U01AA011	h Peón suelto	17,80 DIECISIETE EUROS CON OCHENTA CÉNTIMOS



Código	Descripción	Precio (Euros)
<b>Maquinaria</b>		
C110U080	h Fresadora de pavimento	87,19 OCHENTA Y SIETE EUROS CON DIECINUEVE CÉNTIMOS
C1311120	h Pala carregadora sobre pneumàtics, mitjana	43,31 CUARENTA Y TRES EUROS CON TREINTA Y UN CÉNTIMOS
C13350C0	h Corró vibratori autopropulsat, 12-14t	53,61 CINCUENTA Y TRES EUROS CON SESENTA Y UN CÉNTIMOS
C1502UD0	h Camión cisterna p/riego asf.	25,71 VEINTICINCO EUROS CON SETENTA Y UN CÉNTIMOS
C1705600	h Formigonera 165l	1,45 UN EUROS CON CUARENTA Y CINCO CÉNTIMOS
C1709B00	h Extendedora p/pavimento mezcla bitum.	52,30 CINCUENTA Y DOS EUROS CON TREINTA CÉNTIMOS
C170D0A0	h Rodillo vibratorio autopropulsado neumático	58,20 CINCUENTA Y OCHO EUROS CON VEINTE CÉNTIMOS
C170E000	Barredora autopropulsada	38,30 TREINTA Y OCHO EUROS CON TREINTA CÉNTIMOS
M07AC020	H Dumper convencional 2.000 kg.	3,19 TRES EUROS CON DIECINUEVE CÉNTIMOS
M08B020	H Barredora remolcada c/motor auxi	5,32 CINCO EUROS CON TREINTA Y DOS CÉNTIMOS
M10SP010	H Equipo pintabanda autopro. 22 l.	28,21 VEINTIOCHO EUROS CON VEINTIUN CÉNTIMOS
M11SA010	h. Ahoyadora	7,74 SIETE EUROS CON SETENTA Y CUATRO CÉNTIMOS
U02FN001	h Motoniveladora grande 170 CV	25,00 VEINTICINCO EUROS
U02FP005	h Apisonadora estática gasolina a=30	2,10 DOS EUROS CON DIEZ CÉNTIMOS
U37BA002	h Excavadora de neumáticos	31,27 TREINTA Y UN EUROS CON VEINTISIETE CÉNTIMOS
U37BA101	m³ Transporte a 1 km distancia	0,77 CERO EUROS CON SETENTA Y SIETE CÉNTIMOS

## 2.2. Quadre de preus nùm. 1

Orden	Descripción	Precio (Euros)
<b>1</b>	<b>PAVIMENTACIÓ</b>	
1.1	M2 NETEJA+ESBROSSADA TERRENY ,M.MEC.,CÀRR. Asciende el precio de la partida a la expresada cantidad de CERO EUROS CON CUARENTA Y TRES CÉNTIMOS	0,43
1.2	m³ EXCAVACIÓN TERRENO TRÁNSITO CAJEADO CALLES Asciende el precio de la partida a la expresada cantidad de OCHO EUROS CON NOVENTA Y CINCO CÉNTIMOS	8,95
1.3	m³ ZAHORRA ARTIFICIAL EN SUBBASE Asciende el precio de la partida a la expresada cantidad de VEINTICUATRO EUROS CON OCHENTA Y DOS CÉNTIMOS	24,82
1.4	ud ADAPTACIÓ DE TAPAS DE POUS DE REGISTRE I TAPES INSTAL.LACIONS, AIGUA, TRELEFONICA, GESA ECT. Asciende el precio de la partida a la expresada cantidad de CIENTO VEINTE EUROS CON CUATRO CÉNTIMOS	120,04
1.5	m2 Fresado por cm espesor mezclas bitum.,carga camión Asciende el precio de la partida a la expresada cantidad de DOS EUROS CON CINCO CÉNTIMOS	2,05
1.6	kg Riego de imprimación con emulsión ECI Asciende el precio de la partida a la expresada cantidad de UN EUROS	1,00
1.7	t Pavimento bitum.cont.caliente D-12,a.calcáreo,betún asf.,98%marshall Asciende el precio de la partida a la expresada cantidad de OCHENTA Y SEIS EUROS CON SETENTA Y NUEVE CÉNTIMOS	86,79
1.8	ud SEÑAL OCTOGONAL REFLEXIVA H.I. 2A=90 cm Asciende el precio de la partida a la expresada cantidad de DOSCIENTOS ONCE EUROS CON OCHENTA Y OCHO CÉNTIMOS	211,88
1.9	u Placa lám.reflect.nivell 1 intens. triangular,costat=70cm,fix.mecànicament Asciende el precio de la partida a la expresada cantidad de SETENTA Y UN EUROS CON NOVENTA Y UN CÉNTIMOS	71,91
1.10	M PREMARCAJE DE MARCA VIAL Asciende el precio de la partida a la expresada cantidad de CERO EUROS CON DIECINUEVE CÉNTIMOS	0,19
1.11	M M.VIAL CONTINUA (ACRÍLICA) 10 cm Asciende el precio de la partida a la expresada cantidad de UN EUROS CON DOCE CÉNTIMOS	1,12
1.12	M2 PINTURA ACRÍLICA EN MARCAS SUPERF. Asciende el precio de la partida a la expresada cantidad de TRECE EUROS CON OCHO CÉNTIMOS	13,08

Orden	Descripción	Precio (Euros)
<b>2</b>	<b>SEGURETAT I SALUT</b>	
2.1	m. CINTA BALIZAMIENTO BICOLOR 8 cm. Asciende el precio de la partida a la expresada cantidad de CERO EUROS CON NOVENTA Y SEIS CÉNTIMOS	0,96
2.2	ud BOYA DESTELLANTE CON CÉLULA FOT. Asciende el precio de la partida a la expresada cantidad de CINCO EUROS CON CUARENTA Y TRES CÉNTIMOS	5,43
2.3	ud CONO BALIZAMIENTO REFLECTANTE D=30 Asciende el precio de la partida a la expresada cantidad de DOS EUROS CON OCHENTA Y DOS CÉNTIMOS	2,82
2.4	ud CONO BALIZAMIENTO REFLECTANTE D=50 Asciende el precio de la partida a la expresada cantidad de CUATRO EUROS CON VEINTISIETE CÉNTIMOS	4,27
2.5	ud BALIZA LUMINOSA INTERMITENTE Asciende el precio de la partida a la expresada cantidad de DOCE EUROS CON OCHENTA Y CUATRO CÉNTIMOS	12,84
2.6	ud SEÑAL TRIANGULAR L=90cm. I/SOPORTE Asciende el precio de la partida a la expresada cantidad de DOCE EUROS CON CINCUENTA Y SEIS CÉNTIMOS	12,56
2.7	ud PALETA MANUAL 2 CARAS STOP-OBL. Asciende el precio de la partida a la expresada cantidad de TRECE EUROS CON SESENTA CÉNTIMOS	13,60
2.8	ud PLACA SEÑALIZACIÓN RIESGO Asciende el precio de la partida a la expresada cantidad de CUATRO EUROS CON CUARENTA Y NUEVE CÉNTIMOS	4,49
2.9	ud BRAZALETE REFLECTANTE Asciende el precio de la partida a la expresada cantidad de DOS EUROS CON NOVENTA Y CUATRO CÉNTIMOS	2,94
2.10	ud PAR DE POLAINAS REFLECTANTES Asciende el precio de la partida a la expresada cantidad de SEIS EUROS CON TREINTA Y CUATRO CÉNTIMOS	6,34
2.11	ud CORRAJE SUPER-REFLECTANTE Asciende el precio de la partida a la expresada cantidad de CINCO EUROS CON CINCUENTA Y NUEVE CÉNTIMOS	5,59
2.12	ud CHALECO SUPER REFLECTANTE Asciende el precio de la partida a la expresada cantidad de SEIS EUROS CON OCHENTA Y SEIS CÉNTIMOS	6,86
2.13	m. BARANDILLA GUARDACUERPOS, MADERA Asciende el precio de la partida a la expresada cantidad de OCHO EUROS CON TREINTA Y TRES CÉNTIMOS	8,33

Orden	Descripción	Precio (Euros)
2.14	ud VALLA DE OBRA REFLECTANTE Asciende el precio de la partida a la expresada cantidad de VEINTICINCO EUROS CON CINCUENTA Y OCHO CÉNTIMOS	25,58
2.15	ud CASCO DE SEGURIDAD Asciende el precio de la partida a la expresada cantidad de DOS EUROS CON VEINTIUN CÉNTIMOS	2,21
2.16	ud GAFAS ANTIPOLVO Asciende el precio de la partida a la expresada cantidad de CERO EUROS CON SETENTA Y SIETE CÉNTIMOS	0,77
2.17	ud PAR GUANTES DE LONA Asciende el precio de la partida a la expresada cantidad de DOS EUROS CON VEINTISIETE CÉNTIMOS	2,27
2.18	ud PAR GUANTES DE LONA REFORZADOS Asciende el precio de la partida a la expresada cantidad de TRES EUROS CON CUARENTA CÉNTIMOS	3,40
2.19	ud PAR GUANTES PIEL-CONDUCTOR Asciende el precio de la partida a la expresada cantidad de CINCO EUROS CON OCHENTA Y SIETE CÉNTIMOS	5,87
2.20	ud PAR GUANTES DE LÁTEX-ANTIC. Asciende el precio de la partida a la expresada cantidad de UN EUROS CON TREINTA Y CUATRO CÉNTIMOS	1,34
2.21	ud COSTO MENSUAL COMITÉ SEGURIDAD Asciende el precio de la partida a la expresada cantidad de CIENTO VEINTIDOS EUROS CON CUARENTA Y UN CÉNTIMOS	122,41
2.22	ud COSTO MENSUAL FORMACIÓN SEG.HIG. Asciende el precio de la partida a la expresada cantidad de SESENTA Y TRES EUROS CON NOVENTA Y SEIS CÉNTIMOS	63,96
2.23	ud RECONOCIMIENTO MÉDICO BÁSICO I Asciende el precio de la partida a la expresada cantidad de SETENTA Y CUATRO EUROS CON DIECINUEVE CÉNTIMOS	74,19
2.24	ud PAR DE BOTAS ALTAS DE AGUA (NEGRAS) Asciende el precio de la partida a la expresada cantidad de OCHO EUROS CON OCHENTA Y UN CÉNTIMOS	8,81
2.25	ud PAR DE BOTAS BAJAS DE AGUA (VERDES) Asciende el precio de la partida a la expresada cantidad de NUEVE EUROS CON DIECISIETE CÉNTIMOS	9,17
2.26	ud PAR DE BOTAS DE SEGURIDAD Asciende el precio de la partida a la expresada cantidad de DIEZ EUROS CON DOCE CÉNTIMOS	10,12
2.27	ud Mantenimiento botiquin, materiales de repuesto ect. Asciende el precio de la partida a la expresada cantidad de DOS EUROS CON TREINTA Y UN CÉNTIMOS	2,31

### **2.3.- Quadre de preus núm. 2**

- 1 **PAVIMENTACIÓ**
- 1.1 M2 NETEJA+ESBROSSADA TERRENY,M.MEC.,CÀRR.

Código	Ud.	Descripción	Cantidad	Precio	Importe
C1311120	h	Pala carregadora sobre pneumàtics,mitjana	0,010	43,31	0,43
			Costes directos		0,43
			Total partida		<b>0,43 €/M2</b>

Asciende el precio de la partida a la expresada cantidad de CERO EUROS CON CUARENTA Y TRES CÉNTIMOS

- 1.2 m³ EXCAVACIÓN TERRENO TRÁNSITO CAJEADO CALLES

Código	Ud.	Descripción	Cantidad	Precio	Importe
U01AA011	h	Peón suelto	0,150	17,80	2,67
U37BA002	h	Excavadora de neumáticos	0,150	31,27	4,69
U37BA101	m³	Transporte a 1 km distancia	1,300	0,77	1,00
%CI	%	Costes indirectos..(s/total)	0,070	8,36	0,59
			Costes directos		8,95
			Total partida		<b>8,95 €/m³</b>

Asciende el precio de la partida a la expresada cantidad de OCHO EUROS CON NOVENTA Y CINCO CÉNTIMOS

- 1.3 m³ ZAHORRA ARTIFICIAL EN SUBBASE

Código	Ud.	Descripción	Cantidad	Precio	Importe
U01AA011	h	Peón suelto	0,100	17,80	1,78
U37EA101	m³	Zahorra artificial	1,000	18,43	18,43
U04PY001	m³	Agua	0,200	1,56	0,31
A03CI005	h	MOTONIVELADORA C/ESCARIF. 170 CV	0,040	58,63	2,35
A03CK005	h	PISÓN MOTOR DE GASOLINA A=30 cm	0,100	3,32	0,33
%CI	%	Costes indirectos..(s/total)	0,070	23,20	1,62
			Costes directos		24,82
			Total partida		<b>24,82 €/m³</b>

Asciende el precio de la partida a la expresada cantidad de VEINTICUATRO EUROS CON OCHENTA Y DOS CÉNTIMOS

- 1.4 ud ADAPTACIÓ DE TAPAS DE POUS DE REGISTRE I TAPES INSTAL.LACIONS, AIGUA, TRELEFONICA, GESA ECT.

Código	Ud.	Descripción	Cantidad	Precio	Importe
A012N000	h	Oficial 1a d'obra pública	0,400	18,19	7,28
A0140000	h	Manobre	0,400	17,45	6,98
B0111000	m3	Aigua	0,020	1,01	0,02
B0512401	t	Cemento pórtland+caliza CEM II/B-L 32,5R,sacos	0,350	140,80	49,28
D070A4D1	m3	Mortero mixto cemento pórtland+caliza CEM II/B-L,cal,arena piedra granit.,200kg/m3 cemento,1:2:10,elab.en obra,hormigonera 165l	0,500	106,06	53,03
A%AUX001	ud	Gastos auxiliares mano de obra	0,070	14,26	1,00
redondeo03	ud	redondeo	1,000	2,45	2,45
			Costes directos		120,04
			Total partida		<b>120,04 €/ud</b>

Asciende el precio de la partida a la expresada cantidad de CIENTO VEINTE EUROS CON CUATRO CÉNTIMOS

1.5 m2 Fresado por cm espesor mezclas bitum.,carga camión

Código	Ud.	Descripción	Cantidad	Precio	Importe
A0121000	h	Oficial 1a	0,010	17,96	0,18
A0150000	h	Manobre especialista	0,010	18,46	0,18
C110U080	h	Fresadora de pavimento	0,010	87,19	0,87
C1311120	h	Pala carregadora sobre pneumàtics,mitjana	0,010	43,31	0,43
C170E000		Barredora autopropulsada	0,010	38,30	0,38
A%AUX001	ud	Gastos auxiliares mano de obra	0,015	0,36	0,01
Costes directos					2,05
Total partida					<b>2,05 €/m2</b>

Asciende el precio de la partida a la expresada cantidad de DOS EUROS CON CINCO CÉNTIMOS

1.6 kg Riego de imprimación con emulsión ECI

Código	Ud.	Descripción	Cantidad	Precio	Importe
A0150000	h	Manobre especialista	0,010	18,46	0,18
B0552B0U	kg	Emulsión bituminosa catiónica ECI 2,0 Kg/m2	0,900	0,62	0,56
C1502UD0	h	Camión cisterna p/riego asf.	0,010	25,71	0,26
Costes directos					1,00
Total partida					<b>1,00 €/kg</b>

Asciende el precio de la partida a la expresada cantidad de UN EUROS

1.7 t Pavimento bitum.cont.caliente D-12,a.calcáreo,betún asf.,98%marshall

Código	Ud.	Descripción	Cantidad	Precio	Importe
A012N000	h	Oficial 1a d'obra pública	0,070	18,19	1,27
A0140000	h	Manobre	0,070	17,45	1,22
B9H12210	t	Mezcla bitum.cont.caliente D-12,árido calcáreo,betún asf.	1,010	78,93	79,72
C13350C0	h	Corró vibratori autopropulsat,12-14t	0,030	53,61	1,61
C1709B00	h	Extendedora p/pavimento mezcla bitum.	0,020	52,30	1,05
C170D0A0	h	Rodillo vibratorio autopropulsado neumático	0,030	58,20	1,75
A%AUX001	ud	Gastos auxiliares mano de obra	0,070	2,49	0,17
Costes directos					86,79
Total partida					<b>86,79 €/t</b>

Asciende el precio de la partida a la expresada cantidad de OCHENTA Y SEIS EUROS CON SETENTA Y NUEVE CÉNTIMOS

1.8 ud SEÑAL OCTOGONAL REFLEXIVA H.I. 2A=90 cm

Código	Ud.	Descripción	Cantidad	Precio	Importe
O01OA020	h.	Capataz	0,350	14,25	4,99
O01OA040	h.	Oficial segunda	0,700	14,86	10,40
O01OA070	h.	Peón ordinario	0,700	17,66	12,36
M11SA010	h.	Ahoyadora	0,350	7,74	2,71
P27ER090	ud	Señal octogonal refl. E.G. 2A=90 cm	1,000	119,54	119,54
P27EW020	m.	Poste galvanizado 100x50x3 mm.	4,000	12,73	50,92
P01HM010	m3	Hormigón HM-20/P/20/l central	0,150	73,06	10,96
Costes directos					211,88
Total partida					<b>211,88 €/ud</b>

Asciende el precio de la partida a la expresada cantidad de DOSCIENTOS ONCE EUROS CON OCHENTA Y OCHO CÉNTIMOS



**CUADRO DE PRECIOS Nº 2**

**REFORÇ DE FERM CARRER CAMPANAR**

1.9 u Placa làm.reflect.nivell 1 intens. triangular,costat=70cm,fix.mecànicament

Código	Ud.	Descripción	Cantidad	Precio	Importe
A0140000	h	Manobre	0,800	17,45	13,96
BBM11102	u	Placa triangular,70cm làm.reflect.nivell 1 intens.	1,000	57,95	57,95
				Costes directos	71,91
				Total partida	<b>71,91 €u</b>

Asciende el precio de la partida a la expresada cantidad de SETENTA Y UN EUROS CON NOVENTA Y UN CÉNTIMOS

1.10 M PREMARCAJE DE MARCA VIAL

Código	Ud.	Descripción	Cantidad	Precio	Importe
O010A030	h.	Oficial primera	0,003	17,79	0,05
O010A070	h.	Peón ordinario	0,003	17,66	0,05
P27EH010	kg	Pintura alcídica blanca	0,015	6,27	0,09
				Costes directos	0,19
				Total partida	<b>0,19 €/M</b>

Asciende el precio de la partida a la expresada cantidad de CERO EUROS CON DIECINUEVE CÉNTIMOS

1.11 M M.VIAL CONTINUA (ACRÍLICA) 10 cm

Código	Ud.	Descripción	Cantidad	Precio	Importe
O010A030	h.	Oficial primera	0,005	17,79	0,09
O010A070	h.	Peón ordinario	0,005	17,66	0,09
M07AC020	H	Dumper convencional 2.000 kg.	0,001	3,19	0,00
M08B020	H	Barredora remolcada c/motor auxi	0,001	5,32	0,01
M10SP010	H	Equipo pintabanda autopro. 22 l.	0,010	28,21	0,28
P27EH020	kg	Pintura acrílica blanca	0,092	6,27	0,58
P27EH040	KG	Microesferas vidrio marca vial	0,048	1,56	0,07
				Costes directos	1,12
				Total partida	<b>1,12 €/M</b>

Asciende el precio de la partida a la expresada cantidad de UN EUROS CON DOCE CÉNTIMOS

1.12 M2 PINTURA ACRÍLICA EN MARCAS SUPERF.

Código	Ud.	Descripción	Cantidad	Precio	Importe
O010A030	h.	Oficial primera	0,100	17,79	1,78
O010A070	h.	Peón ordinario	0,100	17,66	1,77
M07AC020	H	Dumper convencional 2.000 kg.	0,015	3,19	0,05
M08B020	H	Barredora remolcada c/motor auxi	0,015	5,32	0,08
M10SP010	H	Equipo pintabanda autopro. 22 l.	0,100	28,21	2,82
P27EH040	KG	Microesferas vidrio marca vial	0,600	1,56	0,94
P27EH020	kg	Pintura acrílica blanca	0,900	6,27	5,64
				Costes directos	13,08
				Total partida	<b>13,08 €/M2</b>

Asciende el precio de la partida a la expresada cantidad de TRECE EUROS CON OCHO CÉNTIMOS

**2 SEGURATAT I SALUT**

2.1 m. CINTA BALIZAMIENTO BICOLOR 8 cm.

Código	Ud.	Descripción	Cantidad	Precio	Importe
O01OA070	h.	Peón ordinario	0,050	17,66	0,88
P31SB010	m.	Cinta balizamiento bicolor 8 cm.	1,100	0,07	0,08
Costes directos					0,96
Total partida					<b>0,96 €/m.</b>

Asciende el precio de la partida a la expresada cantidad de CERO EUROS CON NOVENTA Y SEIS CÉNTIMOS

2.2 ud BOYA DESTELLANTE CON CÉLULA FOT.

Código	Ud.	Descripción	Cantidad	Precio	Importe
O01OA070	h.	Peón ordinario	0,100	17,66	1,77
P31SB030	ud	Boya destellante con soporte	0,100	36,57	3,66
Costes directos					5,43
Total partida					<b>5,43 €/ud</b>

Asciende el precio de la partida a la expresada cantidad de CINCO EUROS CON CUARENTA Y TRES CÉNTIMOS

2.3 ud CONO BALIZAMIENTO REFLECTANTE D=30

Código	Ud.	Descripción	Cantidad	Precio	Importe
O01OA070	h.	Peón ordinario	0,100	17,66	1,77
P31SB035	ud	Cono balizamiento estándar. 30 cm.	0,200	5,25	1,05
Costes directos					2,82
Total partida					<b>2,82 €/ud</b>

Asciende el precio de la partida a la expresada cantidad de DOS EUROS CON OCHENTA Y DOS CÉNTIMOS

2.4 ud CONO BALIZAMIENTO REFLECTANTE D=50

Código	Ud.	Descripción	Cantidad	Precio	Importe
O01OA070	h.	Peón ordinario	0,100	17,66	1,77
P31SB040	ud	Cono balizamiento estándar. 50 cm	0,200	12,51	2,50
Costes directos					4,27
Total partida					<b>4,27 €/ud</b>

Asciende el precio de la partida a la expresada cantidad de CUATRO EUROS CON VEINTISIETE CÉNTIMOS

2.5 ud BALIZA LUMINOSA INTERMITENTE

Código	Ud.	Descripción	Cantidad	Precio	Importe
O01OA070	h.	Peón ordinario	0,100	17,66	1,77
P31SB050	ud	Baliza luminosa intermitente	0,200	55,36	11,07
Costes directos					12,84
Total partida					<b>12,84 €/ud</b>

Asciende el precio de la partida a la expresada cantidad de DOCE EUROS CON OCHENTA Y CUATRO CÉNTIMOS

2.6 ud SEÑAL TRIANGULAR L=90cm. I/SOPORTE

Código	Ud.	Descripción	Cantidad	Precio	Importe
O01OA050	h.	Ayudante	0,150	10,14	1,52
P31SV015	ud	Señal triang. L=90 cm.reflex. EG	0,200	32,29	6,46
P31SV155	ud	Caballote para señal D=60 L=90,70	0,200	22,92	4,58
Costes directos					12,56
Total partida					<b>12,56 €/ud</b>

Asciende el precio de la partida a la expresada cantidad de DOCE EUROS CON CINCUENTA Y SEIS CÉNTIMOS

2.7 ud PALETA MANUAL 2 CARAS STOP-OBL.

Código	Ud.	Descripción	Cantidad	Precio	Importe
P31SV090	ud	Paleta manual 2c. stop-d.obli	0,500	27,19	13,60
				Costes directos	13,60
				Total partida	<b>13,60 €/ud</b>

Asciende el precio de la partida a la expresada cantidad de TRECE EUROS CON SESENTA CÉNTIMOS

2.8 ud PLACA SEÑALIZACIÓN RIESGO

Código	Ud.	Descripción	Cantidad	Precio	Importe
O01OA070	h.	Peón ordinario	0,150	17,66	2,65
P31SV120	ud	Placa informativa PVC 50x30	0,333	5,54	1,84
				Costes directos	4,49
				Total partida	<b>4,49 €/ud</b>

Asciende el precio de la partida a la expresada cantidad de CUATRO EUROS CON CUARENTA Y NUEVE CÉNTIMOS

2.9 ud BRAZALETE REFLECTANTE

Código	Ud.	Descripción	Cantidad	Precio	Importe
P31SS010	ud	Brazalete reflectante.	1,000	2,94	2,94
				Costes directos	2,94
				Total partida	<b>2,94 €/ud</b>

Asciende el precio de la partida a la expresada cantidad de DOS EUROS CON NOVENTA Y CUATRO CÉNTIMOS

2.10 ud PAR DE POLAINAS REFLECTANTES

Código	Ud.	Descripción	Cantidad	Precio	Importe
P31SS030	ud	Par de polainas reflectantes.	0,330	19,21	6,34
				Costes directos	6,34
				Total partida	<b>6,34 €/ud</b>

Asciende el precio de la partida a la expresada cantidad de SEIS EUROS CON TREINTA Y CUATRO CÉNTIMOS

2.11 ud CORRAJE SUPER-REFLECTANTE

Código	Ud.	Descripción	Cantidad	Precio	Importe
P31SS070	ud	Corraje super reflectante.	0,200	27,93	5,59
				Costes directos	5,59
				Total partida	<b>5,59 €/ud</b>

Asciende el precio de la partida a la expresada cantidad de CINCO EUROS CON CINCUENTA Y NUEVE CÉNTIMOS

2.12 ud CHALECO SUPER REFLECTANTE

Código	Ud.	Descripción	Cantidad	Precio	Importe
P31SS090	ud	Chaleco super reflectante.	0,200	34,30	6,86
				Costes directos	6,86
				Total partida	<b>6,86 €/ud</b>

Asciende el precio de la partida a la expresada cantidad de SEIS EUROS CON OCHENTA Y SEIS CÉNTIMOS

2.13 m. BARANDILLA GUARDACUERPOS, MADERA

Código	Ud.	Descripción	Cantidad	Precio	Importe
O01OA030	h.	Oficial primera	0,150	17,79	2,67
O01OA070	h.	Peón ordinario	0,150	17,66	2,65
P31CB020	ud	Guardacuerpos metálico	0,065	13,87	0,90
P31CB035	m3	Tabloncillo madera pino 20x5 cm.	0,004	211,15	0,84
P31CB040	m3	Tabla madera pino 15x5 cm.	0,006	210,96	1,27
Costes directos					8,33
Total partida					<b>8,33 €/m.</b>

Asciende el precio de la partida a la expresada cantidad de OCHO EUROS CON TREINTA Y TRES CÉNTIMOS

2.14 ud VALLA DE OBRA REFLECTANTE

Código	Ud.	Descripción	Cantidad	Precio	Importe
O01OA070	h.	Peón ordinario	0,100	17,66	1,77
P31CB070	ud	Valla obra reflectante 1,70	0,200	119,06	23,81
Costes directos					25,58
Total partida					<b>25,58 €/ud</b>

Asciende el precio de la partida a la expresada cantidad de VEINTICINCO EUROS CON CINCUENTA Y OCHO CÉNTIMOS

2.15 ud CASCO DE SEGURIDAD

Código	Ud.	Descripción	Cantidad	Precio	Importe
P31IA010	ud	Casco seguridad	1,000	2,21	2,21
Costes directos					2,21
Total partida					<b>2,21 €/ud</b>

Asciende el precio de la partida a la expresada cantidad de DOS EUROS CON VEINTIUN CÉNTIMOS

2.16 ud GAFAS ANTIPOLVO

Código	Ud.	Descripción	Cantidad	Precio	Importe
P31IA140	ud	Gafas antipolvo	0,333	2,32	0,77
Costes directos					0,77
Total partida					<b>0,77 €/ud</b>

Asciende el precio de la partida a la expresada cantidad de CERO EUROS CON SETENTA Y SIETE CÉNTIMOS

2.17 ud PAR GUANTES DE LONA

Código	Ud.	Descripción	Cantidad	Precio	Importe
P31IM005	ud	Par guantes lona protección estandar	1,000	2,27	2,27
Costes directos					2,27
Total partida					<b>2,27 €/ud</b>

Asciende el precio de la partida a la expresada cantidad de DOS EUROS CON VEINTISIETE CÉNTIMOS

2.18 ud PAR GUANTES DE LONA REFORZADOS

Código	Ud.	Descripción	Cantidad	Precio	Importe
P31IM006	ud	Par guantes lona reforzados	1,000	3,40	3,40
Costes directos					3,40
Total partida					<b>3,40 €/ud</b>

Asciende el precio de la partida a la expresada cantidad de TRES EUROS CON CUARENTA CÉNTIMOS

2.19 ud PAR GUANTES PIEL-CONDUCTOR

Código	Ud.	Descripción	Cantidad	Precio	Importe
P31IM007	ud	Par guantes piel-conductor	1,000	5,87	5,87
				Costes directos	5,87
				Total partida	<b>5,87</b> €/ud

Asciende el precio de la partida a la expresada cantidad de CINCO EUROS CON OCHENTA Y SIETE CÉNTIMOS

2.20 ud PAR GUANTES DE LÁTEX-ANTIC.

Código	Ud.	Descripción	Cantidad	Precio	Importe
P31IM010	ud	Par guantes de goma látex-antic.	1,000	1,34	1,34
				Costes directos	1,34
				Total partida	<b>1,34</b> €/ud

Asciende el precio de la partida a la expresada cantidad de UN EUROS CON TREINTA Y CUATRO CÉNTIMOS

2.21 ud COSTO MENSUAL COMITÉ SEGURIDAD

Código	Ud.	Descripción	Cantidad	Precio	Importe
P31W020	ud	Costo mensual Comité seguridad	1,000	122,41	122,41
				Costes directos	122,41
				Total partida	<b>122,41</b> €/ud

Asciende el precio de la partida a la expresada cantidad de CIENTO VEINTIDOS EUROS CON CUARENTA Y UN CÉNTIMOS

2.22 ud COSTO MENSUAL FORMACIÓN SEG.HIG.

Código	Ud.	Descripción	Cantidad	Precio	Importe
P31W050	ud	Costo mens. formación seguridad	1,000	63,96	63,96
				Costes directos	63,96
				Total partida	<b>63,96</b> €/ud

Asciende el precio de la partida a la expresada cantidad de SESENTA Y TRES EUROS CON NOVENTA Y SEIS CÉNTIMOS

2.23 ud RECONOCIMIENTO MÉDICO BÁSICO I

Código	Ud.	Descripción	Cantidad	Precio	Importe
P31W060	ud	Reconocimiento médico básico I	1,000	74,19	74,19
				Costes directos	74,19
				Total partida	<b>74,19</b> €/ud

Asciende el precio de la partida a la expresada cantidad de SETENTA Y CUATRO EUROS CON DIECINUEVE CÉNTIMOS

2.24 ud PAR DE BOTAS ALTAS DE AGUA (NEGRAS)

Código	Ud.	Descripción	Cantidad	Precio	Importe
P31IP010	ud	Par botas altas de agua (negras)	1,000	8,81	8,81
				Costes directos	8,81
				Total partida	<b>8,81</b> €/ud

Asciende el precio de la partida a la expresada cantidad de OCHO EUROS CON OCHENTA Y UN CÉNTIMOS

2.25 ud PAR DE BOTAS BAJAS DE AGUA (VERDES)

Código	Ud.	Descripción	Cantidad	Precio	Importe
P31IP013	ud	Par botas bajas de agua (verdes)	1,000	9,17	9,17
				Costes directos	9,17
				Total partida	<b>9,17 €/ud</b>

Asciende el precio de la partida a la expresada cantidad de NUEVE EUROS CON DIECISIETE CÉNTIMOS

2.26 ud PAR DE BOTAS DE SEGURIDAD

Código	Ud.	Descripción	Cantidad	Precio	Importe
P31IP025	ud	Par botas de seguridad	0,333	30,39	10,12
				Costes directos	10,12
				Total partida	<b>10,12 €/ud</b>

Asciende el precio de la partida a la expresada cantidad de DIEZ EUROS CON DOCE CÉNTIMOS

2.27 ud Mantenimiento botiquin, materiales de repuesto ect.

Código	Ud.	Descripción	Cantidad	Precio	Importe
				Costes directos	2,31
				Total partida	<b>2,31 €/ud</b>

Asciende el precio de la partida a la expresada cantidad de DOS EUROS CON TREINTA Y UN CÉNTIMOS

### 3.- PRESSUPOST

Orden	Descripción	Medición	Precio	Importe
<b>1</b>	<b>PAVIMENTACIÓ</b>			
1.1	M2 NETEJA+ESBROSSADA TERRENY,M.MEC.,CÀRR. Total partida 1.1 (Euros)	6.147,50	0,43	2.643,43
1.2	m³ EXCAVACIÓN TERRENO TRÁNSITO CAJEADO CALLES Total partida 1.2 (Euros)	127,40	8,95	1.140,23
1.3	m³ ZAHORRA ARTIFICIAL EN SUBBASE Total partida 1.3 (Euros)	127,40	24,82	3.162,07
1.4	ud ADAPTACIÓ DE TAPAS DE POUS DE REGISTRE I TAPES INSTAL.LACIONES, AIGUA, TRELEFONICA, GESA ECT. Total partida 1.4 (Euros)	18,00	120,04	2.160,72
1.5	m2 Fresado por cm espesor mezclas bitum.,carga camión Total partida 1.5 (Euros)	1.723,00	2,05	3.532,15
1.6	kg Riego de imprimación con emulsión ECI Total partida 1.6 (Euros)	6.147,50	1,00	6.147,50
1.7	t Pavimento bitum.cont.caliente D-12,a.calcáreo,betún asf.,98%marshall Total partida 1.7 (Euros)	737,70	86,79	64.024,98
1.8	ud SEÑAL OCTOGONAL REFLEXIVA H.I. 2A=90 cm Total partida 1.8 (Euros)	2,00	211,88	423,76
1.9	u Placa lám.reflect.nivell 1 intens. triangular, costat=70cm,fix.mecànicament Total partida 1.9 (Euros)	2,00	71,91	143,82
1.10	M PREMARCAJE DE MARCA VIAL Total partida 1.10 (Euros)	3.122,00	0,19	593,18
1.11	M M.VIAL CONTINUA (ACRÍLICA) 10 cm Total partida 1.11 (Euros)	3.122,00	1,12	3.496,64
1.12	M2 PINTURA ACRÍLICA EN MARCAS SUPERF. Total partida 1.12 (Euros)	240,00	13,08	3.139,20
	<b>Total capítulo 1 (Euros)</b>			<b>90.607,68</b>

NOVENTA MIL SEISCIENTOS SIETE EUROS CON SESENTA Y OCHO CÉNTIMOS



Orden	Descripción	Medición	Precio	Importe
<b>2</b>	<b>SEGURETAT I SALUT</b>			
2.1	m. CINTA BALIZAMIENTO BICOLOR 8 cm.			
	Total partida 2.1 (Euros)	280,00	0,96	268,80
2.2	ud BOYA DESTELLANTE CON CÉLULA FOT.			
	Total partida 2.2 (Euros)	6,00	5,43	32,58
2.3	ud CONO BALIZAMIENTO REFLECTANTE D=30			
	Total partida 2.3 (Euros)	25,00	2,82	70,50
2.4	ud CONO BALIZAMIENTO REFLECTANTE D=50			
	Total partida 2.4 (Euros)	10,00	4,27	42,70
2.5	ud BALIZA LUMINOSA INTERMITENTE			
	Total partida 2.5 (Euros)	5,00	12,84	64,20
2.6	ud SEÑAL TRIANGULAR L=90cm. I/SOPORTE			
	Total partida 2.6 (Euros)	5,00	12,56	62,80
2.7	ud PALETA MANUAL 2 CARAS STOP-OBL.			
	Total partida 2.7 (Euros)	2,00	13,60	27,20
2.8	ud PLACA SEÑALIZACIÓN RIESGO			
	Total partida 2.8 (Euros)	2,00	4,49	8,98
2.9	ud BRAZALETE REFLECTANTE			
	Total partida 2.9 (Euros)	5,00	2,94	14,70
2.10	ud PAR DE POLAINAS REFLECTANTES			
	Total partida 2.10 (Euros)	3,00	6,34	19,02
2.11	ud CORREAJE SUPER-REFLECTANTE			
	Total partida 2.11 (Euros)	10,00	5,59	55,90
2.12	ud CHALECO SUPER REFLECTANTE			
	Total partida 2.12 (Euros)	5,00	6,86	34,30
2.13	m. BARANDILLA GUARDACUERPOS, MADERA			
	Total partida 2.13 (Euros)	10,00	8,33	83,30
2.14	ud VALLA DE OBRA REFLECTANTE			
	Total partida 2.14 (Euros)	10,00	25,58	255,80
2.15	ud CASCO DE SEGURIDAD			
	Total partida 2.15 (Euros)	10,00	2,21	22,10
2.16	ud GAFAS ANTIPOLVO			
	Total partida 2.16 (Euros)	5,00	0,77	3,85
2.17	ud PAR GUAANTES DE LONA			
	Total partida 2.17 (Euros)	5,00	2,27	11,35
2.18	ud PAR GUAANTES DE LONA REFORZADOS			
	Total partida 2.18 (Euros)	5,00	3,40	17,00
2.19	ud PAR GUAANTES PIEL-CONDUCTOR			
	Total partida 2.19 (Euros)	1,00	5,87	5,87

## PRESUPUESTO

## REFORÇ DE FERM CARRER CAMPANAR

Orden	Descripción	Medición	Precio	Importe
2.20	ud PAR GUANTES DE LÁTEX-ANTIC. Total partida 2.20 (Euros)	1,00	1,34	1,34
2.21	ud COSTO MENSUAL COMITÉ SEGURIDAD Total partida 2.21 (Euros)	1,00	122,41	122,41
2.22	ud COSTO MENSUAL FORMACIÓN SEG.HIG. Total partida 2.22 (Euros)	1,00	63,96	63,96
2.23	ud RECONOCIMIENTO MÉDICO BÁSICO I Total partida 2.23 (Euros)	2,00	74,19	148,38
2.24	ud PAR DE BOTAS ALTAS DE AGUA (NEGRAS) Total partida 2.24 (Euros)	2,00	8,81	17,62
2.25	ud PAR DE BOTAS BAJAS DE AGUA (VERDES) Total partida 2.25 (Euros)	2,00	9,17	18,34
2.26	ud PAR DE BOTAS DE SEGURIDAD Total partida 2.26 (Euros)	2,00	10,12	20,24
2.27	ud Mantenimiento botiquin, materiales de repuesto ect. Total partida 2.27 (Euros)	1,00	2,31	2,31
<b>Total capítulo 2 (Euros)</b>				<b>1.495,55</b>
<b>Total presupuesto (Euros)</b>				<b>92.103,23</b>

NOVENTA Y DOS MIL CIENTO TRES EUROS CON VEINTITRES CÉNTIMOS

#### **4.- PRESSUPOST D'EXECUCIÓ PER CONTRACTE**

Descripción	Importe Euros
1 PAVIMENTACIÓ	90.607,68
2 SEGURETAT I SALUT	1.495,55
<b>TOTAL EJECUCIÓN MATERIAL</b>	<b>92.103,23</b>
Gastos generales 13 %	11.973,42
Beneficio industrial 6 %	5.526,19
Parcial	109.602,84
Impuesto valor añadido 21 %	23.016,60
<b>TOTAL PRESUPUESTO CONTRATA</b>	<b>132.619,44</b>
<b>Asciende el presente presupuesto a la expresada cantidad de:</b>	
<b>CIENTO TREINTA Y DOS MIL SEISCIENTOS DIECINUEVE EUROS</b>	
<b>CON CUARENTA Y CUATRO CÉNTIMOS</b>	

**Sant Josep de sa Talaia, maig de 2.017**

El Tèctic



José Mª E. López Llaquet  
Arquitecte Tèctic



Ajuntament de  
**Sant Josep de sa Talaia**

---

---

**REFORÇ PAVIMENT CARRER CAMPANAR, SANT JORDI**

---

---

**DOCUMENT N° 5 ESTUDI BÀSIC DE SEGURETAT I SALUT**

---

---

# Memòria Estudi Bàsic de Seguretat

**Memòria descriptiva dels procediments, equips tècnics i mitjans auxiliars que es van a utilitzar o la utilització del qual està prevista. Identificació dels riscos laborals que poden ser evitats, indicant a este efecte les mesures tècniques necessàries per a això. Relació de riscos laborals que no poden eliminar-se especificant les mesures preventives i proteccions tècniques tendents a controlar i reduir tals riscos valorant la seva eficàcia.**

Adaptat al Reial Decret 1627/97 pel qual s'estableixen les disposicions mínimes de seguretat i de salut en les obres de construcció, a la Llei 54/2003 i al RD 171/2004 al RD 2177/2004 i a les recomanacions establides en la "Guia Tècnica" publicada per l'INSH.

**PROJECTE DE REFORÇ PAVIMENT CARRER CAMPANAR, SANT JORDI**

**Sant Josep de sa Talaia, Maig 2017**

**José M<sup>a</sup> E. López Llaquet**

# 1. Dades generals de l'organització

## Dades promotor:

<b>Nom o raó social</b>	AJUNTAMENT DE SANT JOSEP DE SA TALAIA
<b>Telèfon</b>	
<b>Adreça</b>	Carrer Campanar
<b>Població</b>	Sant Jordi de ses Salines
<b>Codi postal</b>	07817
<b>Província</b>	Illes Balears
<b>CNAE</b>	
<b>CIF</b>	

## Activitat exercida per l'empresa:

Administració Pública

## Definicions dels llocs de treball:

<b>Definició del lloc</b>	<b>Nº</b>	<b>Funcions</b>
Ajudant de topògraf	1	
Maquinista	1	
Peó	1	
Pintor	1	

## 2. Descripció de l'obra

### 2.1. Dades generals del projecte i de l'obra

<b>Descripció del Projecte i de l'obra sobre la qual es treballa</b>	Reforç del paviment carrer Campanar - Sant Jordi de ses Salines, extensió d'una capa de paviment asfàltic en calent i senyalització horitzontal i vertical d'un tram d'uns 680 metres.
<b>Situació de l'obra a construir</b>	Carrer Campanar
<b>Tècnic autor del projecte</b>	JOSÉ M <sup>a</sup> E. LÓPEZ LLAQUET
<b>Coordinador en matèria de seguretat i salut durant la fase de redacció del projecte</b>	

### 2.2. Condicions de l'entorn de l'obra que influeixen en la prevenció de riscos laborals

#### 2.2.1. Senyalització de las vies de circulació (Instrucció 8.3-IC)

Com que l'obra es realitza en les proximitats d'una via de circulació, i aquestes actuacions poden representar un perill per a la circulació (i igualment per als treballadors de l'obra), interferint el seu normal desenvolupament, s'establirà la senyalització i desviaments necessaris, seguint les especificacions de la **Instrucció 8.3-IC**, les quals tenen per objecte:

- Informar l'usuari de la presència de les obres.
- Ordenar la circulació a la zona per elles afectada.
- Modificar el seu comportament, adaptant-lo a la situació no habitual representada per les obres i les seves circumstàncies específiques.

Amb això es pretén aconseguir una major seguretat, tant per als usuaris com per als treballadors de l'obra, i limitar el deteriorament del nivell de servei de la via afectada.

Així doncs, i per tal de resumir la relació de mesures preventives i de senyalització adoptades en l'obra, seguint les especificacions d'aquesta Instrucció 8.3-IC, s'ofereix la següent taula:

<b>Ordenació de la circulació en presència d'obres fixes</b> <i>(Article 2)</i>	Tipus de via: Situació de l'obstacle:
<b>Limitació de la velocitat</b> <i>(Article 3)</i>	Velocitat d'aproximació ..... Velocitat limitada ..... Distància mínima per passar a la velocitat limitada .....
<b>Tancament de carrils</b> <i>(Article 4)</i>	Convergir amb els d'un carril contigu del mateix sentit ..... <b>SI</b> Desviar a un altre carril provisional ..... <b>NO</b> Efectuar successivament les dues maniobres anteriors ..... <b>NO</b>
<b>Elements de Senyalització, Abalisament i Defensa</b>	Senyals de perill TP ..... Senyals de reglamentació i prioritat TR ..... Senyals d'indicació TS .....



<p><b>adoptats</b></p> <p><i>(Article 5)</i></p>	<p>Senyals i dispositius manuals TM .....</p> <p>Elements d'abalisament reflectants TB .....</p> <p>Elements lluminosos TL .....</p> <p>Dispositius de defensa TD .....</p>
<p><b>Senyalització emprada</b></p>	<p>Senyals de perill ..... <b>X</b></p> <p>Senyals de reglamentació i prioritat .....</p> <p>Senyals d'indicació .....</p> <p>Senyals manuals .....</p> <p>Elements d'abalisament reflectants ..... <b>X</b></p> <p>Elements lluminosos .....</p> <p>Elements de defensa .....</p>

## 3. Justificació documental

### 3.1. Justificació de l'Estudi Bàsic de Seguretat i Salut

Per donar compliment als requisits establerts en el capítol II del RD 1627/97 en el qual s'estableix l'obligatorietat del promotor durant la fase de Projecte a que s'elabori un Estudi de Seguretat i Salut en donar-se algun d'aquests supòsits:

- a) Que el pressupost d'execució per contracta inclòs en el projecte sigui igual o superior a 75 milions de pessetes (450.759,08 €).
- b) Que la durada estimada sigui superior a 30 dies laborals, emprant-se en algun moment a més de 20 treballadors simultàniament.
- c) Que el volum de mà d'obra estimada, entenent per tal la suma dels dies de treball del total dels treballadors en l'obra sigui superior a 500.
- d) les obres de túnels, galeria, conduccions subterrànies i preses.

A la vista dels valors anteriorment exposats i donades les característiques del projecte objecte, en no donar-se cap d'aquests supòsits anteriors, es dedueix que el promotor només està obligat a elaborar un Estudi bàsic de Seguretat i Salut, el qual es desenvolupa en aquest document.

### 3.2. Objectius de l'Estudi Bàsic de Seguretat

D'acord amb les prescripcions establertes per la Llei 31/1995, de Prevenció de Riscos Laborals, i al RD 1627/97, sobre disposicions mínimes de Seguretat i Salut en les Obres de Construcció, l'objectiu d'aquesta Memòria d'aquest estudi bàsic de Seguretat i Salut és marcar les directrius bàsiques perquè l'empresa contractista mitjançant el Pla de seguretat desenvolupat a partir d'aquest estudi, pugui donar compliment a les seves obligacions en matèria de prevenció de riscos laborals.

- En el desenvolupament d'aquesta Memòria, s'han identificat els riscos de les diferents unitats d'obra, Màquines i Equips, avaluat l'eficàcia de les proteccions previstes a partir de les dades aportades pel promotor i el Projectista.
- S'ha procurat que el desenvolupament d'aquest Estudi de Seguretat, estigui adaptat a les pràctiques constructives més habituals, així com als mitjans tècnics i tecnologies del moment. Si el Contractista, a l'hora d'elaborar el Pla de Seguretat a partir d'aquest document, utilitza tecnologies noves, o procediments innovadors, haurà adequar tècnicament el mateix.
- Aquest Estudi Bàsic de Seguretat i Salut és l'instrument aportat pel promotor per complir el Article 7 del RD 171/2004, en entendre's que la "Informació de l'empresari titular (Promotor) queda completa mitjançant l'Estudi Bàsic o Estudi de Seguretat i Salut , En els termes que estableixen els articles 5 i 6 del RD 1627/97 ".
- Aquest "Estudi Bàsic de Seguretat i Salut" és un capítol més del projecte d'execució, per això haurà d'estar en l'obra, juntament amb la resta dels documents del Projecte d'execució.
- Aquest document no substitueix el Pla de Seguretat.

## 4. Deures, obligacions i compromisos

Segons els Arts. 14 i 17, en el capítol III de la Llei de Prevenció de Riscos Laborals s'estableixen els següents punts:

1. Els treballadors tenen dret a una protecció eficaç en matèria de seguretat i salut en el treball. Aquest dret suposa l'existència d'un correlatiu deure de l'empresari de protecció dels treballadors davant els riscos laborals. Aquest deure de protecció constitueix, igualment, un deure de les administracions públiques respecte del personal al seu servei. Els drets d'informació, consulta i participació, formació en matèria preventiva, paralització de l'activitat en cas de risc greu i imminent i vigilància del seu estat de salut, en els termes previstos en aquesta Llei, formen part del dret dels treballadors a una protecció eficaç en matèria de seguretat i salut en el treball.

2. En compliment del deure de protecció, l'empresari ha de garantir la seguretat i la salut dels treballadors al seu servei en tots els aspectes relacionats amb el treball. A aquests efectes, en el marc de les seves responsabilitats, l'empresari realitzarà la prevenció dels riscos laborals mitjançant la integració de l'activitat preventiva a l'empresa i l'adopció de totes les mesures necessàries per a la protecció de la seguretat i la salut dels treballadors, amb les especialitats que es recullen en els articles següents en matèria de pla de prevenció de riscos laborals, avaluació de riscos, informació, consulta i participació i formació dels treballadors, actuació en casos d'emergència i de risc greu i imminent, vigilància de la salut, i mitjançant la constitució d'una organització i dels mitjans necessaris en els termes que estableix el capítol IV d'aquesta Llei.

L'empresari desenvoluparà una acció permanent de seguiment de l'activitat preventiva a fi de perfeccionar de manera contínua les activitats d'identificació, avaluació i control dels riscos que no s'hagin pogut evitar i els nivells de protecció existents i disposarà el necessari per a l'adaptació de les mesures de prevenció assenyalades en el paràgraf anterior a les modificacions que puguin experimentar les circumstàncies que incideixin en la realització del treball.

3. L'empresari ha de complir les obligacions establertes en la normativa sobre prevenció de riscos laborals.

4. Les obligacions dels treballadors establertes en aquesta Llei, l'atribució de funcions en matèria de protecció i prevenció a treballadors o serveis de l'empresa i el recurs al concert amb entitats especialitzades per al desenvolupament d'activitats de prevenció complementaran les accions de l'empresari, sense que per això quedi eximit del compliment del seu deure en aquesta matèria, sense perjudici de les accions que pugui exercir, si escau, contra qualsevol altra persona.

5. El cost de les mesures relatives a la seguretat i la salut en el treball no ha de recaure de cap manera sobre els treballadors.

### Equips de treball i mitjans de protecció.

1. L'empresari ha d'adoptar les mesures necessàries per tal que els equips de treball siguin adequats per al treball que s'hagi de fer i convenientment adaptats a aquest efecte, de manera que garanteixin la seguretat i la salut dels treballadors al utilitzar-los. Quan la utilització d'un equip de treball pugui presentar un risc específic per a la seguretat i la salut dels treballadors, l'empresari ha d'adoptar les mesures necessàries per tal que:

- a) La utilització de l'equip de treball quedi reservada als encarregats d'aquesta utilització.
- b) Els treballs de reparació, transformació, manteniment o conservació siguin realitzats pels treballadors específicament capacitats per a això.

2. L'empresari haurà de proporcionar als seus treballadors equips de protecció individual adequats per a l'exercici de les seves funcions i vetllar per l'ús efectiu dels mateixos quan, per la naturalesa dels treballs realitzats, siguin necessaris. Els equips de protecció individual s'han d'utilitzar quan els riscos no es puguin evitar o no puguin limitar suficientment per mitjans tècnics de protecció col·lectiva o mitjançant mesures, mètodes o procediments d'organització del treball.

## 5. Principis bàsics de l'activitat preventiva d'aquesta obra

D'acord amb els art. 15 i 16 de la Llei de Prevenció de Riscos Laborals, s'estableix que:

1. L'empresari aplicarà les mesures que integren el deure general de prevenció previst en el capítol anterior, d'acord amb els següents principis generals:

- a) Evitar els riscos.
- b) Avaluar els riscos que no es puguin evitar.
- c) Combatre els riscos a l'origen.
- d) Adaptar el treball a la persona, en particular pel que fa a la concepció dels llocs de treball, així com a l'elecció dels equips i els mètodes de treball i de producció, amb mires, en particular, a atenuar el treball monòton i repetitiu i reduir els efectes en la salut.
- e) Tenir en compte l'evolució de la tècnica.
- f) Substituir el perillós pel que comporti poc o cap perill.
- g) Planificar la prevenció, buscant un conjunt coherent que integri la tècnica, l'organització del treball, les condicions de treball, les relacions socials i la influència dels factors ambientals en el treball.
- h) Adoptar mesures que anteposin la protecció col·lectiva a la individual.
- i) Donar les degudes instruccions als treballadors.

2. L'empresari ha de prendre en consideració les capacitats professionals dels treballadors en matèria de seguretat i salut en el moment d'encomanar les tasques.

3. L'empresari ha d'adoptar les mesures necessàries per tal de garantir que només els treballadors que hagin rebut informació suficient i adequada puguin accedir a les zones de risc greu i específic.

4. L'efectivitat de les mesures preventives haurà de preveure les distraccions o imprudències no temeràries que pugués cometre el treballador. Per a la seva adopció es tindran en compte els riscos addicionals que poguessin implicar determinades mesures preventives, les quals només podran adoptar quan la magnitud d'aquests riscos sigui substancialment inferior a la dels que es pretén controlar i no existeixin alternatives més segures.

5. Podran concertar operacions d'assegurança que tinguin com a finalitat garantir com a àmbit de cobertura la previsió de riscos derivats del treball, l'empresa respecte dels seus treballadors, els treballadors autònoms respecte a ells mateixos i les societats cooperatives respecte als seus socis l'activitat consisteixi en la prestació del seu treball personal.

### Avaluació dels riscos.

1. La prevenció de riscos laborals haurà d'integrar en el sistema general de gestió de l'empresa, tant en el conjunt de les seves activitats com en tots els nivells jeràrquics d'aquesta, a través de la implantació i aplicació d'un pla de prevenció de riscos laborals a què es refereix el paràgraf següent. Aquest pla de prevenció de riscos laborals ha d'incloure l'estructura organitzativa, les responsabilitats, les funcions, les pràctiques, els procediments, els processos i els recursos necessaris per realitzar l'acció de prevenció de riscos en l'empresa, en els termes que reglamentàriament s'estableixin .

2. Els instruments essencials per a la gestió i aplicació del pla de prevenció de riscos, que podran ser duts a terme per fases de forma programada, són l'avaluació de riscos laborals i la planificació de l'activitat preventiva a què es refereixen els paràgrafs següents:

a) L'empresari haurà de realitzar una avaluació inicial dels riscos per a la seguretat i salut dels treballadors, tenint en compte, amb caràcter general, la naturalesa de l'activitat, les característiques dels llocs de treball existents i dels treballadors que hagin d'exercir. Mateixa avaluació s'ha de fer en ocasió de l'elecció dels equips de treball, de les substàncies o preparats químics i del condicionament dels llocs de treball. L'avaluació inicial tindrà en compte aquelles altres actuacions que s'hagin de desenvolupar de conformitat amb el que disposa la normativa sobre protecció de riscos específics i activitats d'especial perillositat. L'avaluació serà actualitzada quan canviïn les condicions de treball i,

---

en tot cas, s'ha de sotmetre a consideració i es revisarà, si fos necessari, en ocasió dels danys per a la salut que s'hagin produït.

Quan el resultat de l'avaluació ho fes necessari, l'empresari realitzarà controls periòdics de les condicions de treball i de l'activitat dels treballadors en la prestació dels seus serveis, per detectar situacions potencialment perilloses.

b) Si els resultats de l'avaluació que preveu el paràgraf a) possessin de manifest situacions de risc, l'empresari realitzarà aquelles activitats preventives necessàries per eliminar o reduir i controlar aquests riscos. Aquestes activitats seran objecte de planificació per l'empresari, incloent per a cada activitat preventiva el termini per fer-la, la designació de responsables i els recursos humans i materials necessaris per a la seva execució.

L'empresari s'ha d'assegurar l'efectiva execució de les activitats preventives incloses en la planificació, efectuant per a això un seguiment continu d'aquesta.

Les activitats de prevenció han de ser modificades quan s'aprecii per l'empresari, com a conseqüència dels controls periòdics previstos en el paràgraf a) anterior, la seva inadequació als fins de protecció requerits.

**3.** Quan s'hagi produït un dany per a la salut dels treballadors o quan, en ocasió de la vigilància de la salut que preveu l'article 22, apareguin indicis que les mesures de prevenció són insuficients, l'empresari de dur a terme una investigació al respecte, per tal de detectar les causes d'aquests fets.

## 6. Gestió mediambiental

### 6.1. Sostenibilitat ambiental

### 6.2. Tractament de residus

#### 6.2.1. Antecedents

##### Pla Nacional de Residus de Construcció i Demolició.

Els residus de construcció i demolició (RCD), procedeixen en la seva major part dels enderrocs o de rebuigs dels materials de construcció, i es coneixen habitualment com els "runa" de l'obra.

Aquests residus s'estan portant en la seva major part a abocador, donades les favorables condicions de preu que proporcionin aquests amb uns costos d'abocament que fan que no sigui competitiva cap altra operació més ecològica. En el pitjor dels casos (normalment amb desconeixement de la DF de l'obra), s'aboquen de forma incontrolada, amb l'impacte visual i ecològic consegüent.

Els residus de l'obra s'adequaran a la RESOLUCIÓ de 14 de juny de 2001, de la Secretaria General de Medi Ambient, va publicar l'aprovació de l'1 de juny de 2001, de l'**Pla Nacional de Residus de Construcció i Demolició (2007-2015) (II PNRCD)**.

##### Classificació dels Residus Peril·losos a la Llista europea de residus (LER)

La definició dels residus és la prevista en la LER, d'aplicació des del 1 de gener de 2002, que ha estat transposada al dret espanyol en l'Ordre MAM/304/2002, de 8 de febrer. Dins d'aquesta llista estan identificats mitjançant asteriscs els RP, que són els que presenten algunes de les característiques de peril·lositat enumerades a la taula 5 de l'annex I del reglament per l'execució de la Llei 20/1986 de 14 de maig, aprovat mitjançant el Reial Decret 833/1988, de 20 de juliol, modificat pel Reial Decret 952/1997, de 20 de juny.

La taxonomia utilitzada per identificar tots els residus possibles s'estructura en un arbre classificatori que s'inicia agrupant-los en 20 grans grups o capítols, corresponent el LER N ° 17 de RESIDUS DE LA CONSTRUCCIÓ I DEMOLICIÓ (INCLOSA LA TERRA EXCAVADA DE ZONES CONTAMINADES).

Aquest capítol considera RP aquells que contenen substàncies peril·loses en les mescles o fraccions separades de runes de la construcció i la demolició (inclosa la terra excavada de zones contaminades).

En aquest cas, només es consideren peril·losos una petita part d'aquests, constituïda per materials, mescles, llots de drenatge, terres o pedres que estiguin contaminats amb substàncies peril·loses o que continguin mercuri, PCB's o amiant, sent aquests últims (materials d'aïllament i materials de construcció que contenen amiant) els més abundants entre els residus peril·losos.

Pel que fa als sòls contaminats, són objecte del Pla Nacional de Sòls Contaminats, integrat en aquest Pla Nacional Integral de Residus, elaborat seguint els criteris establerts en el RD 9 / 2005, de 14 de gener.

#### 6.2.2. Gestió de residus

La gestió correcta de residus serveix per evitar que es produeixin pèrdues degudes a vessaments o contaminació dels materials, per a això es tracta d'implantar sistemes i procediments adequats que garanteixin la correcta manipulació de les matèries primeres i els productes, perquè no es converteixin en residus, és a dir per minimitzar el volum de residus generats.

En aquest sentit, té una gran importància l'anàlisi freqüent dels diferents residus que es generen per

poder determinar amb precisió les seves característiques, conèixer les possibilitats de reciclatge o recuperació, i definir els procediments de gestió idonis. La bona gestió es reflectirà per:

- la implantació d'un registre dels residus generats
- l'habilitació d'una zona de emmagatzematge neta i ordenades, amb els sistemes necessaris de recollida de vessaments, tot això segons estableix la legislació en matèria de residus.

### Segregació en l'origen

És la pràctica de minimització més simple i econòmica, i la que evidentment es va a utilitzar de manera generalitzada a l'obra, ja que pot emprar-se amb la major part dels residus generats i normalment requereix canvis mínims en els processos.

Cal considerar que la barreja de dos tipus de residus, un d'ells perillós, obliga a gestionar el volum total com a residu perillós. En conseqüència la barreja de diferents tipus de residus dificulta i encareix qualsevol intent de reciclatge o recuperació dels residus i limita les opcions posteriors del seu tractament.

Aquesta obra, com a productora d'aquest tipus de residus està obligada, a lliurar-los a un gestor de residus o a participar en un acord voluntari o conveni de col·laboració que inclogui aquestes operacions:

- Com a productor o posseïdor de runes sufragarà els costos de gestió dels residus generats.
- Fins a la retirada, s'adquireix el compromís de mantenir els residus en condicions d'higiene i seguretat mentre aquests es trobin en la mateixa.
- Els productes d'un residu susceptible de ser reciclat o de valorització haurà de destinar a aquests fins, evitant la seva eliminació en tots els casos que sigui possible.
- En l'obra està prohibit l'abandonament, abocament o eliminació incontrolada de residus i tota mescla o dilució d'aquests que dificulti la gestió.
- Finalment s'adquireix el compromís de segregar tots els residus que sigui possible, per tal de no generar més residus dels necessaris o convertir en perillosos els residus que no ho són al barrejar-los.

### Reciclatge i recuperació

Una alternativa òptima de gestió consisteix a aprofitar els residus generats (per exemple les terres excavades de l'obra), reciclats en la mateixa obra (farcits, explanacions o pactes en préstec) o en una altra obra.

Aquesta tècnica en l'obra redueix els costos d'eliminació, redueix les matèries primeres i proporciona ingressos per la venda d'aquest tipus de residus.

L'eficàcia dependrà de la capacitat de segregació dels residus recuperables d'altres residus del procés, el que assegurarà que el residu no estigui contaminat i que la concentració del material recuperable sigui màxima.

## 7. Prevenció de riscos

### 7.1. Anàlisi dels mètodes d'execució i dels materials i equips a utilitzar

#### 7.1.1. Oficis que intervenen en l'obra i la intervenció és objecte de prevenció de riscos

S'exposa ací la relació d'oficis previstos per a la realització de les diferents unitats d'obra previstes en esta memòria de seguretat i salut.

- Ajudant de topògraf
- Maquinista
- Peó
- Pintor

#### 7.1.2. Maquinària prevista per a l'execució de l'obra

S'especifica en aquest apartat la relació de maquinària emprada en l'obra, que complix les condicions tècniques i d'utilització que es determinen en l'annex IV del R.D. 1627/97 així com en la seua reglamentació específica i que van a utilitzar-se o la utilització de la qual està prevista en esta obra. En el capítol **d'Equips Tècnics** es detallen especificant la identificació dels riscos laborals que pot ocasionar la seua utilització i s'indiquen les mesures preventives i proteccions tècniques tendents a controlar i reduir tals riscos, incloent la identificació de riscos en relació amb l'entorn de l'obra en què es troben.

##### **Maquinària d'obra**

##### **Maquinària de moviment de terres**

Retroexcavadora

##### **Màquines i Equips de transport**

Camió basculant

##### **Màquines i Equips de compactació i estès**

Motoanivelladora

Compactadora

Compactadora de capes asfàltiques i bituminoses

##### **Maquinària estenedora i pavimentadora**

Estenedora d'asfalt

Fresadora de paviments

#### 7.1.3. Relació de proteccions col·lectives i senyalització

De l'anàlisi, identificació i avaluació dels riscos detectats en les diferents unitats d'obra, i de les característiques constructives de la mateixa, es preveu la utilització de les proteccions col·lectives relacionades a continuació, les especificacions tècniques i de la qual mesures preventives en les operacions de muntatge, desmuntatge i manteniment es desenvolupen en el capítol corresponent a **Proteccions Col·lectives**, d'esta mateixa memòria de seguretat.

##### **Proteccions col·lectives**

Senyalització



### 7.1.4. Relació de materials

Es relacionen ací els materials i elements previstos per a utilitzar durant l'execució de les diferents unitats d'obra previstos en esta memòria de seguretat i salut.

En el capítol corresponent a **Materials** s'especifica la tipologia dels materials i elements més significatius de l'obra, quant als aspectes de : pes, forma, volum, així com les informació sobre els riscos derivats de les seues utilització i les mesures preventives en la seua recepció en obra, arreplega i paletització, transport i posada en obra.

#### Materials

##### Àrids i farcits

Reblert de tot-u

## 7.2. Identificació de riscos i avaluació de l'eficàcia de les proteccions tècniques i mesures preventives establertes, segons els mètodes i sistemes d'execució previstos en el projecte

### 7.2.1. Mètode emprat en l'avaluació de riscos

El mètode emprat per a l'avaluació de riscos permet realitzar, per mitjà de l'apreciació directa de la situació, una avaluació dels riscos per als que no hi ha una reglamentació específica.

#### 1r Gravetat de les conseqüències:

La gravetat de les conseqüències que poden causar eixe perill en forma de dany per al treballador. Les conseqüències poden ser lleugerament danyoses, danyoses o extremadament danyoses. Exemples:

<b>Lleugerament danyós</b>	<ul style="list-style-type: none"> <li>- Talls i magolaments xicotets</li> <li>- Irritació dels ulls per pols</li> <li>- Mal de cap</li> <li>- Disconfort</li> <li>- Molèsties i irritació</li> </ul>
<b>Danyós</b>	<ul style="list-style-type: none"> <li>- Talls</li> <li>- Cremades</li> <li>- Commocions</li> <li>- Torcements importants</li> <li>- Fractures menors</li> <li>- Sordera</li> <li>- Asma</li> <li>- Dermatitis</li> <li>- Transtorns múscul-esquelètics</li> <li>- Malaltia que conduïx a una incapacitat menor</li> </ul>
<b>Extremadament danyós</b>	<ul style="list-style-type: none"> <li>- Amputacions</li> <li>- Fractures majors</li> <li>- Intoxicacions</li> <li>- Lesions múltiples</li> <li>- Lesions facials</li> <li>- Càncer i altres malalties cròniques que acurten severament la vida</li> </ul>

#### 2n Probabilitat:

Una vegada determinada la gravetat de les conseqüències, la probabilitat que eixa situació tinga lloc pot ser baixa, mitjana o alta.

<b>Baixa</b>	És molt rar que es produísca el dany
<b>Mitjana</b>	El dany ocorrerà en algunes ocasions
<b>Alta</b>	Sempre que es produísca esta situació, el mas probable és que es produísca un dany

**3r Avaluació:**

La combinació entre ambdós factors permet avaluar el risc aplicant la taula següent:

	Lleugerament danyós	Danyós	Extremadament danyós
probabilitat baixa	Risc trivial	Risc tolerable	Risc moderat
Probabilitat mitjana	Risc tolerable	Risc moderat	Risc important
Probabilitat alta	Risc moderat	Risc important	Risc intolerable

**4t Control de riscos:**

Els riscos seran controlats per a millorar les condicions del treball seguint els criteris següents:

Risc	S'han de prendre noves accions preventives?	Quan cal realitzar les accions preventives?
<b>Trivial</b>	No es requereix acció específica	
<b>Tolerable</b>	No es necessita millorar l'acció preventiva. S'han de considerar situacions més rendibles o millors que no suposen una càrrega econòmica important.	
<b>Moderat</b>	S'han de fer esforços per a reduir el risc, determinant les inversions precises. Quan el risc moderat estiga associat a conseqüències extremadament danyoses, s'haurà de precisar millor la probabilitat que ocorregi el dany per a establir l'acció preventiva.	Fixi un període de temps per a implantar les mesures que reduïsquen el risc.
<b>Important</b>	Potser es precisen recursos considerables per a controlar el risc.	Si s'està realitzant el treball ha de prendre mesures per a reduir el risc en un temps inferior al dels riscos moderats. NO ha de començar el treball fins que s'hagi reduït el risc.
<b>Intolerable</b>	Ha de prohibir-se el treball si no és possible reduir el risc, inclús amb recursos limitats.	IMEDIATAMENT: No ha de començar ni continuar el treball fins que es reduïska el risc.

Este mètode s'aplica sobre cada unitat d'obra analitzada en esta memòria de seguretat i que es correspon amb el procés constructiu de l'obra, per a permetre :

**"la Identificació i avaluació de riscos però amb la valoració de l'eficàcia de la prevenció adoptada i aplicada".**

És a dir, els riscos detectats inicialment en cada unitat d'obra, són analitzats i avaluats eliminant o disminuint les seues conseqüències, per mitjà de l'adopció de solucions tècniques, organitzatives, canvis en el procés constructiu, adopció de mesures preventives, utilització de proteccions col·lectives, epis i senyalització, fins a aconseguir un risc **trivial, tolerable o moderat**, i sent ponderats per mitjà de l'aplicació dels criteris estadístics de siniestrabilitat laboral publicats per la *Direcció General d'Estadística del Ministeri de Treball i Assumptes Socials*.

Respecte als **riscos evitats**, cal tenir present:

<b>Riscos laborals evitats</b>
<p><b>No s'han identificat riscos totalment evitats.</b></p> <p><b>Entenem que cap mesura preventiva adoptada enfront d'un risc ho elimina per complet atès que sempre podrà localitzar-se una situació per mal ús del sistema, actituds imprudents dels operaris o altres que aquest risc no sigui eliminat.</b></p> <p><b>Per tant, es considera que els únics riscos evitables totalment són aquells que no existeixen a l'haver estat eliminats des de la pròpia concepció del procés constructiu de l'obra; per l'ocupació de processos constructius, maquinària, mitjans auxiliars o fins i tot amidades del propi disseny del projecte que no generin riscos i sens dubte, aquests riscos no mereixen un desenvolupament detingut en aquesta memòria de seguretat.</b></p>

## 8. Equips tècnics

Relació de màquines, ferramentes, instruments o instal·lació emprats en l'obra que complixen les condicions tècniques i d'utilització que es determinen en l'annex IV del R.D. 1627/97 així com en la seua reglamentació específica i que van a utilitzar-se o la utilització de la qual està prevista en esta obra, amb identificació dels riscos laborals indicant les mesures preventives i proteccions tècniques tendents a controlar i reduir tals riscos, incloent la identificació de riscos en relació amb l'entorn de l'obra en què es troben.

### 8.1. Maquinària d'obra

#### 8.1.1. Màquines i Equips de transport

##### Camió basculant

Operacions a desenvolupar previstes en el projecte
<p>Aquest tipus de camió s'utilitzarà en diverses operacions en l'obra per transportar volums de terres o roques per pistes fora de tot tipus de carretera o vial convencional.</p> <p>La pista que uneixi els punts de càrrega i descàrrega ha de ser prou ampla per permetre la circulació fins i tot la cruïlla d'ells.</p> <p>Aquest tipus de transport ha estat triat perquè es considera que per la naturalesa de les operacions a realitzar en l'obra és el més apropiat des del punt de vista de la seguretat.</p>

##### Identificació i avaluació de riscos amb la valoració de l'eficàcia de la prevenció adoptada i aplicada

Risc	Probabilitat	Conseqüències	Qualificació	Estat	Val. Eficàcia
Caiguda (en pujar o baixar de la caixa)	Baixa	Extremadament danyós	Moderat	Evitat	
Bolcades per fallada de talussos	Baixa	Danyós	Tolerable	Evitat	
Caiguda de la càrrega	Baixa	Extremadament danyós	Moderat	Evitat	
Atrapament (obertura o tancament de la caixa)	Mitja	Danyós	Moderat	Evitat	
Caiguda en pujar o baixar de la caixa	Baixa	Extremadament danyós	Moderat	Evitat	

Relació d'EPIs necessaris i l'eficàcia del qual ha sigut avaluada
<ul style="list-style-type: none"> <li>- Casc de seguretat (d'ús obligatori per a abandonar la cabina).</li> <li>- Roba de treball.</li> <li>- Guants de cuir.</li> <li>- Cinturó elàstic antivibratori</li> <li>- Calçat antilliscant.</li> <li>- Roba d'abric (en temps fred).</li> </ul>

Mesures preventives i proteccions tècniques adoptades, tendents a controlar i reduir els riscos anteriors
<p><b>A) Mesures preventives de caràcter general:</b></p> <p>Els camions basculant que treballin en aquesta obra disposaran dels següents mitjans en perfecte estat de funcionament:</p> <ul style="list-style-type: none"> <li>• Fars de marxa cap endavant.</li> <li>• Fars de marxa cap enrere.</li> <li>• Intermitents d'avís de gir.</li> <li>• Estaques de posició davanters i posteriors.</li> </ul>

- Servofrè.
- Fre de mà.
- Avisador acústic automàtic de marxa enrere.
- Cabina antibolcada antiimpacte.
- Aire condicionat a la cabina.
- Tendals per a cobrir la càrrega

#### B) Manteniment diari:

Diàriament, abans de començar el treball, s'inspeccionarà el bon estat de:

- Motor.
- Sistemes hidràulics
- Frens.
- Direcció.
- Llums.
- Avisadors acústics.
- Pneumàtics.
- La càrrega seca es regarà per evitar aixecar pols.
- Es prohibirà carregar per damunt de la seva càrrega màxima.
- Es col·locaran topalls de final de recorregut a un mínim de 2 metres de la vora superior dels talussos.

#### C) Mesures preventives a seguir pel conductor:

- La caixa serà baixada immediatament després d'efectuada la descàrrega i abans d'emprendre la marxa.
- Les entrades i sortides a l'obra es realitzaran amb precaució auxiliat pels senyals d'un membre de l'obra.
- Si per qualsevol circumstància hagués de parar a la rampa, el vehicle quedarà frenat i calçat amb topalls.
- Es prohibirà expressament carregar els camions per damunt de la càrrega màxima marcada pel fabricant, per prevenir els riscos de sobrecàrrega. El conductor romandrà fora de la cabina durant la càrrega.
- Per pujar i baixar del camió utilitzar els esglaons i les nanses disposades en el vehicle.
- No pujar a la màquina utilitzant les llantes, rodes o altres sortints.
- No fer-ajustaments- amb el motor en marxa, es poden quedar atrapats.
- No permetre que persones no autoritzades pugin o condueixin el camió.
- No treballar amb el camió en situacions de mitjana avaria-, abans de treballar, reparar bé.
- Abans de posar en marxa el motor, o bé abans d'abandonar la cabina, assegurar-se que ha instal·lat el fre de mà.
- No guardar carburant ni draps greixats al camió, es pot calar foc.
- Si s'escalfa el motor, no aixecar en calent la tapa del radiador, es poden patir cremades.
- Canviar l'oli del motor i del sistema hidràulic en fred.
- Els líquids de la bateria desprenen gasos inflamables, si s'han de manipular, fer-ho amb guants, no fumar ni apropar foc.
- Si s'ha de manipular el sistema elèctric, desconnectar la màquina i treure la clau de contacte.
- En aturar el camió, posar tacs d'immobilització en les rodes.
- Si cal arrencar el camió amb la bateria d'un altre vehicle, vigilar les espurnes, ja que els gasos de la bateria són inflamables i podria explotar.
- Vigilar constantment la pressió dels pneumàtics.
- Prendre tota classe de precaucions al maniobrar amb el camió.
- Abans de pujar a la cabina, donar una volta completa al vehicle per vigilar que no hi hagi ningú dormint a prop.
- No arrencar el camió sense haver baixat la caixa, ja que es poden tocar línies elèctriques.
- Si es toca una línia elèctrica amb el camió, sortir de la cabina i saltar el més lluny possible evitant tocar terra i el camió al mateix temps. Evitar també, que ningú toqui terra i camió a la vegada, hi ha molt perill d'electrocució.

## 8.1.2. Màquines i Equips de compactació i estès

### Motoanivelladora

#### Operacions a desenvolupar previstes en el projecte

S'utilitzarà aquesta màquina en diverses operacions de l'obra tals com per anivellar, perfilar i rematar el terreny. És una màquina de rodes ja que no treballa arrencant ni transportant grans volums de terres.

**Identificació i avaluació de riscos amb la valoració de l'eficàcia de la prevenció adoptada i aplicada**

Risc	Probabilitat	Conseqüències	Qualificació	Estat	Val. Eficàcia
Els derivats d'operacions de manteniment (cremades, talls, etc.)	Baixa	Extremadament danyós	Moderat	Evitat	
Bolcada de la màquina	Baixa	Extremadament danyós	Moderat	Evitat	
Petjades	Baixa	Extremadament danyós	Moderat	Evitat	
Pols ambiental	Baixa	Danyós	Tolerable	Evitat	
Vibracions	Baixa	Danyós	Tolerable	Evitat	
Projecció d'objectes i / o partícules.	Baixa	Danyós	Tolerable	Evitat	
Caigudes al pujar o baixar de la màquina	Baixa	Danyós	Tolerable	Evitat	
Caigudes al pujar o baixar	Mitja	Danyós	Moderat	Evitat	

**Relació d'EPIS necessaris i l'eficàcia del qual ha sigut avaluada**

- Casc de seguretat (d'ús obligatori per a abandonar la cabina).
- Roba de treball.
- Guants de cuir.
- Cinturó elàstic antivibratori
- Calçat antilliscant.
- Botes impermeables (terreny enfangat)

**Mesures preventives i proteccions tècniques adoptades, tendents a controlar i reduir els riscos anteriors**

Estaran dotades de fars de marxa cap endavant i de retrocés, retrovisors en ambdós costats, pòrtic de seguretat antibolcada i antiimpactes i un extintor.

Seràn inspeccionades diàriament controlant el bon funcionament del motor, sistemes hidràulics, frens, direcció, llums, botzina retrocés, transmissions, cadenes i pneumàtics.

Es prohibirà treballar o romandre dins del radi d'acció de la motoanivelladora, per evitar els riscos per atropellament.

Es prohibirà en aquesta obra, el transport de persones sobre les motoanivelladores, per evitar els riscos de caigudes o d'atropellaments.

Es prohibiran les tasques de manteniment o reparació de maquinària amb el motor en marxa, en prevenció de riscos innecessaris.

S'instal·laran topalls de seguretat de fi de recorregut, davant la coronació dels talls de talussos o terraplens, als quals s'ha d'aproximar la motoanivelladora, per evitar els riscos per caiguda de la màquina.

Es senyalitzaran els camins de circulació interna mitjançant corda de banderoles i senyals normalitzades de trànsit.

Es prohibirà en aquesta obra la realització de replantejos o de mesures a les zones on estan operant les motoanivelladores.

Abans de procedir a les tasques enunciades, caldrà parar la maquinària, o treballar en altres talls.

Es prohibirà l'apilament de terres a menys de 2 m. de la vora de l'excavació.

**Compactadora****Operacions a desenvolupar previstes en el projecte**

Aquesta màquina de moviment autònom dotada de corrons d'acer i d'un motor que origina vibracions en els corrons per accentuar la seva funció, s'utilitzarà en les operacions de compactat en l'obra.

La rodadura de la màquina successivament sobre les diferents capes col·locades constitueix una excel·lent compactació.

S'utilitzarà per a la compactació de terrenys coherents, secs i humits, per a terres i materials disgregats.

Podem també utilitzar-la per a la compactació dels revestiments bituminosos i asfàltics de determinades operacions de l'obra.

**Identificació i avaluació de riscos amb la valoració de l'eficàcia de la prevenció adoptada i aplicada**

Risc	Probabilitat	Conseqüències	Qualificació	Estat	Val. Eficàcia
Els derivats d'operacions de manteniment (cremades, talls, etc.)	Baixa	Extremadament danyós	Moderat	Evitat	
Bolcada de la màquina	Baixa	Extremadament danyós	Moderat	Evitat	
Petjades	Baixa	Extremadament danyós	Moderat	Evitat	
Pols ambiental	Baixa	Danyós	Tolerable	Evitat	

Vibracions	Baixa	Danyós	Tolerable	Evitat	
Projecció d'objectes i / o partícules.	Baixa	Danyós	Tolerable	Evitat	
Caigudes al pujar o baixar de la màquina	Baixa	Danyós	Tolerable	Evitat	
Caigudes al pujar o baixar	Mitja	Danyós	Moderat	Evitat	

#### Relació d'EPIs necessaris i l'eficàcia del qual ha sigut avaluada

- Casc de seguretat (d'ús obligatori per a abandonar la cabina).
- Roba de treball.
- Guants de cuir.
- Cinturó elàstic antivibratori
- Calçat antilliscant.
- Botes impermeables (terreny enfangat)

#### Mesures preventives i proteccions tècniques adoptades, tendents a controlar i reduir els riscos anteriors

Estaran dotades de fars de marxa endavant i de retrocés, retrovisors en ambdós costats, pòrtic de seguretat antibolcada i antiimpactes i un extintor.

Seràn inspeccionades diàriament controlant el bon funcionament del motor, sistemes hidràulics, frens, direcció, llums, botzina retrocés, transmissions, cadenes i pneumàtics.

Es prohibirà treballar o romandre dins del radi d'acció de la compactadora, per evitar els riscos per atropellament.

Es prohibirà en aquesta obra, el transport de persones sobre la compactadora, per evitar els riscos de caigudes o d'atropellaments.

Es prohibiran les tasques de manteniment o reparació de maquinària amb el motor en marxa, en prevenció de riscos innecessaris.

Es senyalitzaran els camins de circulació interna mitjançant corda de banderoles i senyals normalitzades de trànsit.

### Compactadora de capes asfàltiques i bituminoses

#### Operacions a desenvolupar previstes en el projecte

Aquesta màquina de moviment autònom dotada de corròns d'acer i d'un motor que origina vibracions en els corròns per accentuar la seva funció, s'utilitzarà en aquesta obra per a la compactació de revestiments bituminosos i asfàltics.

La rodadura de la compactadora successivament sobre les diferents capes col·locades constitueix una excel·lent compactació.

#### Identificació i avaluació de riscos amb la valoració de l'eficàcia de la prevenció adoptada i aplicada

Risc	Probabilitat	Conseqüències	Qualificació	Estat	Val. Eficàcia
Els derivats d'operacions de manteniment (cremades, talls, etc.)	Baixa	Extremadament danyós	Moderat	Evitat	
Bolcada de la màquina	Baixa	Extremadament danyós	Moderat	Evitat	
Petjades	Baixa	Extremadament danyós	Moderat	Evitat	
Pols ambiental	Baixa	Danyós	Tolerable	Evitat	
Vibracions	Baixa	Danyós	Tolerable	Evitat	
Projecció d'objectes i / o partícules.	Baixa	Danyós	Tolerable	Evitat	
Caigudes al pujar o baixar de la màquina	Baixa	Danyós	Tolerable	Evitat	
Caigudes al pujar o baixar	Mitja	Danyós	Moderat	Evitat	

#### Relació d'EPIs necessaris i l'eficàcia del qual ha sigut avaluada

- Casc de seguretat (d'ús obligatori per a abandonar la cabina).
- Roba de treball.
- Guants de cuir.
- Cinturó elàstic antivibratori
- Calçat antilliscant.
- Vestits per a temps plujós

- Botes de goma o de P.V.C.

#### Mesures preventives i proteccions tècniques adoptades, tendents a controlar i reduir els riscos anteriors

Estaran dotades de fars de marxa endavant i de retrocés, retrovisors en ambdós costats, pòrtic de seguretat antibolcada i antiimpactes i un extintor.

Seràn inspeccionades diàriament controlant el bon funcionament del motor, sistemes hidràulics, frens, direcció, llums, botzina retrocés, transmissions, cadenes i pneumàtics.

Es prohibirà treballar o romandre dins del radi d'acció de la compactadora, per evitar els riscos per atropellament.

Es prohibirà en aquesta obra, el transport de persones sobre la compactadora, per evitar els riscos de caigudes o d'atropellaments.

Es prohibiran les tasques de manteniment o reparació de maquinària amb el motor en marxa, en prevenció de riscos innecessaris.

Es senyalitzaran els camins de circulació interna mitjançant corda de banderoles i senyals normalitzades de trànsit.

### 8.1.3. Maquinària estenedora i pavimentadora

#### Estenedora d'asfalt

##### Operacions a desenvolupar previstes en el projecte

Utilitzarem la Estenedora d'asfalt en les operacions especificades en el projecte d'execució de l'obra, per a repartiment i estès de l'asfalt per les zones, superfícies i llocs determinats en els plànols.

#### Identificació i avaluació de riscos amb la valoració de l'eficàcia de la prevenció adoptada i aplicada

Risc	Probabilitat	Conseqüències	Qualificació	Estat	Val. Eficàcia
Bolcada de la màquina	Baixa	Extremadament danyós	Moderat	Evitat	
Xoc contra altres vehicles	Baixa	Extremadament danyós	Moderat	Evitat	
Seccionament o aixafament de membres	Baixa	Danyós	Tolerable	Evitat	
Cremades	Baixa	Danyós	Tolerable	Evitat	
Caiguda de persones des de la màquina	Mitja	Danyós	Moderat	Evitat	
Atrapaments	Baixa	Extremadament danyós	Moderat	Evitat	
Projecció de pedres	Mitja	Danyós	Moderat	Evitat	
Cops	Mitja	Lleugerament danyós	Tolerable	Evitat	
Atropellaments per falta de visibilitat, velocitat inadequada o altres causes	Baixa	Danyós	Tolerable	Evitat	
Vibracions	Baixa	Danyós	Tolerable	Evitat	
Cops o talls per objectes o eines	Baixa	Danyós	Tolerable	Evitat	

##### Relació d'EPIs necessaris i l'eficàcia del qual ha sigut avaluada

- Casc de seguretat (d'ús obligatori per a abandonar la cabina).
- Roba de treball.
- Guants de cuir.
- Cinturó elàstic antivibratori
- Calçat antilliscant.
- Botes impermeables (terreny enfangat)

##### Mesures preventives i proteccions tècniques adoptades, tendents a controlar i reduir els riscos anteriors

Es prohibirà que els conductors abandonin la màquina amb el motor en marxa.

S'haurà de netejar les parts brutes de la màquina i utilitzar calçat antilliscant per evitar caigudes en pujar o baixar de la

màquina.

Els operaris en el seu seient han de portar cinturó de seguretat.

No haurà de treballar en pendents superiors al 50 per cent.

La zona de treball s'ha d'acotar i estar degudament senyalitzada.

Es prohibirà el transport de persones amb aquesta màquina.

Es prohibirà que els conductors abandonin la màquina sense aparcar convenientment i desconnectar i parar el motor.

Les màquines a utilitzar en aquesta obra, estaran dotades d'un extintor, timbrat i amb les revisions al dia.

Les màquines a utilitzar en aquesta obra, estaran dotades de llums i clàxon

Es prohibirà arrencar el motor sense abans assegurar-se que no hi ha ningú a l'àrea d'operació.

Els conductors s'han d'assegurar que no hi ha perill per als treballadors que es trobin a l'interior de pous o rases pròxims al lloc d'asfaltat.

Als maquinistes d'aquestes màquines se'ls comunicarà per escrit la normativa preventiva, abans de l'inici dels treballs.

## **Fresadora de paviments**

### **Operacions a desenvolupar previstes en el projecte**

La fresadora de paviments és un màquina que permet a les vies asfaltades de l'obra, reduir el gruix de la capa de trànsit incrementada com a conseqüència d'anteriors estesos.

El funcionament consisteix en un cap que rebaixa la carretera (la desgasta), arrencant material fins a la profunditat determinada en el projecte, i el material arrencat es transporta cap a una tremuja de recollida.

### **Identificació i avaluació de riscos amb la valoració de l'eficàcia de la prevenció adoptada i aplicada**

Risc	Probabilitat	Conseqüències	Qualificació	Estat	Val. Eficàcia
Bolcada de la màquina	Baixa	Extremadament danyós	Moderat	Evitat	
Seccionament o aixafament de membres	Baixa	Danyós	Tolerable	Evitat	
Cremades	Baixa	Danyós	Tolerable	Evitat	
Caiguda de persones des de la màquina	Mitja	Danyós	Moderat	Evitat	
Atrapaments	Baixa	Extremadament danyós	Moderat	Evitat	
Projecció de pedres	Mitja	Danyós	Moderat	Evitat	
Cops	Mitja	Lleugerament danyós	Tolerable	Evitat	
Atropellaments per falta de visibilitat, velocitat inadequada o altres causes	Baixa	Danyós	Tolerable	Evitat	
Vibracions	Baixa	Danyós	Tolerable	Evitat	
Cops o talls per objectes o eines	Baixa	Danyós	Tolerable	Evitat	

### **Relació d'EPIs necessaris i l'eficàcia del qual ha sigut avaluada**

- Casc de seguretat (d'ús obligatori per a abandonar la cabina).
- Roba de treball.
- Guants de cuir.
- Cinturó elàstic antivibratori
- Calçat antilliscant.
- Botes impermeables (terreny enfangat)
- Orelleres però si no hi ha, taps auditius.

### **Mesures preventives i proteccions tècniques adoptades, tendents a controlar i reduir els riscos anteriors**

Es prohibirà que els conductors abandonin la màquina amb el motor en marxa.

S'haurà de netejar les parts brutes de la màquina i utilitzar calçat antilliscant per evitar caigudes en pujar o baixar de la màquina.

Els operaris en el seu seient han de portar cinturó de seguretat.

No haurà de treballar en pendents superiors al 50 per cent.

La zona de treball s'ha d'acotar i estar degudament senyalitzada.

Es prohibirà el transport de persones amb aquesta màquina.

Es prohibirà que els conductors abandonin la màquina sense aparcar convenientment i desconnectar i parar el motor.



---

Les màquines a utilitzar en aquesta obra, estaran dotades d'un extintor, timbrat i amb les revisions al dia.  
Les màquines a utilitzar en aquesta obra, estaran dotades de llums i clàxon  
Es prohibirà arrencar el motor sense abans assegurar-se que no hi ha ningú a l'àrea d'operació de la fulla d'empenta.  
Els conductors s'han d'assegurar que no hi ha perill per als treballadors que es trobin a l'interior de pous o rases pròxims al lloc de fresat.  
Per evitar que el material fresat i recollit mitjançant el procés, s'aboqui en zones no adequades constituint una font important de residus perjudicials per al medi ambient, s'haurà de retirar degudament per reutilitzar-lo en la fabricació de paviments nous. Mai s'han de llençar a abocadors no autoritzats aquest tipus de residus.  
Als maquinistes d'aquestes màquines se'ls comunicarà per escrit la normativa preventiva, abans de l'inici dels treballs.

## 9. Proteccions col·lectives

Relació de mesures alternatives de protecció col·lectiva la utilització del qual està prevista en esta obra i que han sigut determinades a partir de la "*Identificació i avaluació de riscos amb la valoració de l'eficàcia de la prevenció adoptada*" en les diferents unitats d'obra avaluades d'esta mateixa Memòria de Seguretat i Salut.

### 9.1. Senyalització

#### Operacions a desenvolupar previstes en el projecte

Senyals, indicadors, tanques i llums de seguretat utilitzats en aquesta obra que indiquen, marquen la posició o senyalitzen per endavant tots els perills.

En els plànols que s'adjunten s'especifica i detalla la posició de la senyalització en aquesta.

La senyalització a utilitzar en l'obra està d'acord amb principis professionals, i es basa en els fonaments dels codis de senyals, com són:

- 1) Que el senyal sigui de fàcil percepció, visible, cridanera, perquè arribi a l'interessat.
- 2) Que les persones que la perceben, vegin el que significa. Rètols com PERILL, ATENCIÓ, ALT, una vegada llegits, compleixen bé amb el missatge de senyalització, perquè de tots és conegut el seu significat.

El primer fonament anterior, suposa que cal anunciar els perills que es presenten en l'obra, com s'està fent.

El segon fonament consisteix que les persones percebin el missatge o senyal, el que suposa una educació preventiva o de coneixement del significat d'aquests senyals.

#### Senyalització en l'obra:

La senyalització en l'obra, és complexa i variada, utilitzant:

#### 1) Per la localització dels senyals o missatges:

- Senyalització externa: Utilitzem d'una banda la senyalització avançada, anticipada, a distància. Indica que pot una persona trobar-se amb el perill addicional d'una obra. I d'altra la senyalització de posició, que marca el límit de l'activitat edificatòria i el que és intern o extern a aquesta.
- Senyalització interna: Per percepció des de l'àmbit intern de l'obra, amb independència de si el senyal està col·locada dins o fora de l'obra.

#### 2) Per l'horari o tipus de visibilitat:

- Senyalització diürna: Per mitjà de panells, banderoles vermells, bandes blanques o vermelles, triangles, tanques, etc.
- Senyalització nocturna: A falta de la llum diürna, s'utilitzaran les mateixes senyals diürns però buscant la seva visibilitat mitjançant llum artificial.

#### 3) Els òrgans de percepció de la persona, o sentits corporals, utilitzem els següents tipus de senyalització:

- Senyalització visual: Es compon d'acord amb la forma, el color i els esquemes a percebre visualment, com per exemple els senyals de trànsit.
- Senyalització acústica: Es basa en sons estridents, intermitents o d'impacte. Els utilitzem en vehicles o màquines mitjançant xiulets, sirenes o clàxon.
- Senyalització tàctil: Es tracta d'obstacles tous col·locats en determinats punts, amb els quals s'ensopega avisant d'altres perills majors, (Per exemple cordills, baranes, etc.).

#### Mitjans principals de senyalització de l'obra

1) TANCAT: Dins d'aquesta obra s'utilitzaran tanques diversos, uns fixos i altres mòbils, que delimiten àrees determinades d'emmagatzematge, circulació, zones d'evident perill, etc. El tancament de zones de perill s'ha de complementar amb senyals del perill previst.

2) BALISAMENT: S'utilitzarà en aquesta obra per fer visibles els obstacles o objectes que puguin provocar accidents. En particular, es farà servir en la implantació de petits treballs temporals com per obrir un pou, posar un pal, etc.

3) SENYALS: Les que s'utilitzaran en aquesta obra responen a convenis internacionals i s'ajusten a la normativa actual. L'objectiu és que siguin conegudes per tots.

4) ETIQUETES: En aquesta obra s'utilitzaran els senyals que s'estimen oportunes, acompanyades amb frases que es poden redactar en colors diferents, cridaners, que especifiquin perills o indicacions de posició o mode d'ús del producte contingut en els envasos.

**Identificació i avaluació de riscos amb la valoració de l'eficàcia de la prevenció adoptada i aplicada**

Risc	Probabilitat	Conseqüències	Qualificació	Estat	Val. Eficàcia
Cremaes	Baixa	Danyós	Tolerable	Evitat	
Caiguda des d'alçària de les persones durant la instal·lació de puntals	Alta	Danyós	Important	No eliminat	
Atropellaments	Alta	Danyós	Important	No eliminat	

**Relació d'EPIs necessaris i l'eficàcia del qual ha sigut avaluada**

Roba de treball  
 Armilla reflectant  
 Guants de cuir.  
 Calçat de seguretat.  
 Casc de seguretat.

**Mesures preventives i proteccions tècniques adoptades, tendents a controlar i reduir els riscos anteriors**

La senyalització de seguretat complementés, però no substituirà mai a les mesures de prevenció adoptades en l'obra. No s'utilitzaran al mateix temps dos senyals que puguin donar lloc a confusió. Els senyals seran de mida i dimensions tals que permetin la seva clara visibilitat des del punt més allunyat des del qual hagin de ser vistes.

Si han d'actuar els treballadors personalment dirigint provisionalment el trànsit o facilitant la seva desviar, es procurarà principalment que:

- a) Siguin treballadors amb carnet de conduir
- b) Estiguin protegits amb equips de protecció individual, senyals lluminosos o fluorescents, d'acord amb la normativa de trànsit.
- c) Utilitzin peces reflectores segons UNE-EN-471
- d) Es situen correctament en zones il·luminades, de fàcil visibilitat i protegides del trànsit rodant

Les canonades per les quals circulen fluxos perillosos estaran identificades i senyalitzades, per a evitar errors o confusions.

La senyalització haurà de romandre mentre existeixi la situació que motiva la seva col·locació.

Una vegada finalitzada l'obra, se substituirà la senyalització provisional d'obra per la senyalització definitiva de vials.

Retirada de sobres de materials, eines i restes d'obra no col·locats (peces trencades, embolcalls, palets, etc.).

S'han de fer periòdicament revisions de la senyalització, per controlar el bon estat i la correcta aplicació de les mateixes.

Els senyals seran retirades quan deixi d'existir la situació que les justificava.

## 10. Materials

Tipologia i característiques dels materials i elements que van a utilitzar-se en esta obra, relatius als aspectes de pes, forma i volum del material.

S'inclou la informació relacionada essencialment amb els riscos derivats de la seua utilització i les mesures preventives a adoptar, així com els aspectes preventius relatius a la seua manipulació i magatzematge.

### 10.1. Àrids i farcits

#### 10.1.1. Reblert de tot-u

FITXA TÈCNICA	
<b>Tipologia i Característiques</b>	
<ul style="list-style-type: none"> <li>• Pes específic : <b>2,5 K/dm<sup>3</sup></b></li> <li>• Formes disponibles en obra : A munt</li> <li>• Pes aproximat del material d'obra : <b>K</b></li> <li>• Volum aproximat del material d'obra : <b>m<sup>3</sup></b></li> </ul>	
<b>Els reblerts de tot-u en aquesta obra s'utilitzen per a :</b>	
El farciment de desmunts, rases i buidatges realitzats en l'obra, així com per a <i>sub</i> -bases de pavimentació, conforme s'especifica en el projecte d'execució.	
<b>Informació relacionada amb els riscos derivats de la seva utilització</b>	
<ul style="list-style-type: none"> <li>• La utilització de els reblerts de tot-u haurà de fer-se seguint les regles usals de bones pràctiques.</li> <li>• Els reblerts de tot-u hauran d'apilar-se amuntegades sobre bases estables, sòlides i resistents, amb les degudes condicions de seguretat i estabilitat, per a evitar ensorrades del material apilat.</li> <li>• Es mantindran allunyades de les vies de circulació en l'obra, per a evitar ser projectades pels vehicles.</li> </ul>	
<b>Mesures preventives a adoptar</b>	
<b>A la recepció d'aquest material :</b>	
<ul style="list-style-type: none"> <li>• La Direcció Tècnica d'aquesta obra exigirà la realització dels assaigs adequats a la seva recepció en obra que garanteixin la qualitat del material d'acord amb les especificacions del projecte, eximint d'aquests assaigs si el proveïdor acredita de manera satisfactòria la seva qualitat.</li> </ul>	
<b>Durant el seu transport per l'obra:</b>	
<ul style="list-style-type: none"> <li>• Es transportarà des del seu lloc d'apilament i emmagatzematge en l'obra al seu lloc d'utilització en camions, Pala carregadora, dúmpers i tragella que garanteixin la seva estabilitat.</li> <li>• No se sobrepassaran les càrregues màximes establertes en la maquinària utilitzada per al seu transport i posada en obra.</li> <li>• Es prestarà especial atenció al lloc d'apilament de destí, analitzant convenientment si les càrregues a dipositar en el mateix per apilament del material poden ser suportades amb les degudes garanties de seguretat.</li> <li>• No s'apilarà mai sobre vores de forjats, talussos, bastides, etc. en evitació de sobrecàrregues que poguessin donar com a conseqüència desplomi del material.</li> </ul>	
<b>Aspectes preventius en la seva manipulació i emmagatzematge</b>	
<ul style="list-style-type: none"> <li>• S'hauran de prendre les mesures adequades per a garantir que els operaris disposen dels EPIS corresponents definits en la memòria de seguretat.</li> <li>• La seva manipulació i forma de treball estarà d'acord amb les recomanacions del proveïdor, regles usals de bona pràctica i les instruccions de la Direcció d'Obra.</li> </ul>	
<ul style="list-style-type: none"> <li>• <b>Lloc d'emmagatzematge:</b> Segons els plànols</li> <li>• <b>Tipus d'Apilament:</b> A munt</li> </ul>	

**Sant Josep de sa Talaia, maig de 2017**



**José Mª E. López Llaquet**  
Arquitecte Tècnic

# Índex general

## **1. Dades generals de l'organització**

## **2. Descripció de l'obra**

2.1. Dades generals del projecte i de l'obra

2.2. Condicions de l'entorn de l'obra que influeixen en la prevenció de riscos laborals

2.2.1. Senyalització de las vies de circulació (Instrucció 8.3-IC)

## **3. Justificació documental**

3.1. Justificació de l'Estudi Bàsic de Seguretat i Salut

3.2. Objectius de l'Estudi Bàsic de Seguretat

## **4. Deures, obligacions i compromisos**

## **5. Principis bàsics de l'activitat preventiva d'aquesta obra**

## **6. Gestió mediambiental**

6.1. Sostenibilitat ambiental

6.2. Tractament de residus

6.2.1. Antecedents

6.2.2. Gestió de residus

## **7. Prevenció de riscos**

7.1. Anàlisi dels mètodes d'execució i dels materials i equips a utilitzar

7.1.1. Oficis que intervenen en l'obra i la intervenció és objecte de prevenció de riscos

7.1.2. Maquinària prevista per a l'execució de l'obra

7.1.3. Relació de proteccions col·lectives i senyalització

7.1.4. Relació de materials

7.2. Identificació de riscos i avaluació de l'eficàcia de les proteccions tècniques i mesures preventives establertes, segons els mètodes i sistemes d'execució previstos en el projecte

7.2.1. Mètode emprat en l'avaluació de riscos

7.2.2. Relació de llocs de treball avaluats

## **8. Equips tècnics**

8.1. Maquinària d'obra

8.1.1. Màquines i Equips de transport

Camió basculant

8.1.2. Màquines i Equips de compactació i estès

Motoanivelladora

Compactadora

Compactadora de capes asfàltiques i bituminoses

8.1.3. Maquinària estenedora i pavimentadora

Estenedora d'asfalt

Fresadora de paviments

## **9. Proteccions col·lectives**

9.1. Senyalització

## **10. Materials**

10.1. Àrids i farcits

10.1.1. Reblert de tot-u

## **Índex general**

# Plec de condicions particulars

**Plec de condicions particulars en què s'han tingut en compte les normes legals i reglamentàries aplicables a les especificacions tècniques pròpies de l'obra, així com les prescripcions que s'han de complir en relació amb les característiques, la utilització i la conservació de les màquines, útils, ferramentes, sistemes i equips preventius**

Adaptat al Reial Decret 1627/97 pel qual s'establixen les disposicions mínimes de seguretat i de salut en les obres de construcció, a la Llei 54/2003 i al RD 171/2004 al RD 2177/2004 i a les recomanacions establides en la "Guia Técnica" publicada per l'INSH.

PROJECTE DE REFORÇ PAVIMENT CARRER CAMPANAR, SANT JORDI

JOSÉ M<sup>a</sup> E. LÓPEZ LLAQUET

SJO16057

*Maig de 2017*

# 1. Dades de l'obra

## 1.1. Dades generals de l'obra

<b>Descripció</b>	Reforç del paviment carrer Campanar - Sant Jordi de ses Salines, extensió d'una capa de paviment asfàltic en calent i senyalització horitzontal i vertical d'un tram d'uns 680 metres.
<b>Nom o raó social</b>	AJUNTAMENT DE SANT JOSEP DE SA TALAIA
<b>Situació</b>	Carrer Campanar
<b>Tècnic autor del projecte</b>	JOSÉ M <sup>a</sup> E. LÓPEZ LLAQUET
<b>Coordinador en matèria de seguretat i salut en la fase de redacció del projecte</b>	
<b>Director d'obra</b>	
<b>Director d'execució d'obra</b>	
<b>Coordinador en matèria de seguretat i salut durant l'execució de les obres</b>	

## 2. Condicions generals

### 2.1. Principis mínims de seguretat i salut aplicats en l'obra

#### 2.1.1. Disposicions mínimes generals relatives als llocs de treball en l'obra

##### 1. Estabilitat i solidesa:

- a) Es procurarà l'estabilitat dels materials, equips i de qualsevol element que en qualsevol desplaçament poguera afectar la seguretat i la salut dels treballadors.
- b) L'accés a qualsevol superfície que conste de materials que no oferisquen una resistència suficient només s'autoritzarà si es proporcionen els equips o mitjans apropiats perquè el treball es realitzi de manera segura.

##### 2. Instal·lacions de subministrament i repartiment d'energia:

- a) La instal·lació elèctrica dels llocs de treball en les obres s'ajustarà a allò que s'ha disposat en la seua normativa específica.
- b) Les instal·lacions es projectaran, realitzaran i utilitzaran de manera que no comporten perill d'incendi ni d'explosió i de manera que les persones estiguen degudament protegides contra els riscos d'electrocució per contacte directe o indirecte.
- c) En el projecte, la realització, l'elecció del material i dels dispositius de protecció es tindrà en compte el tipus i la potència de l'energia subministrada, les condicions dels factors externs i la competència de les persones que tinguen accés a parts de la instal·lació.

##### 3. Vies i eixides d'emergència:

- a) Les vies i eixides d'emergència romandran expedites i desembocaran el més directament possible en una zona de seguretat.
- b) En cas de perill, tots els llocs de treball es podran evacuar ràpidament i en condicions de màxima seguretat per als treballadors.
- c) El número, la distribució i les dimensions de les vies i eixides d'emergència dependran de l'ús dels equips, de les dimensions de l'obra i dels locals, així com del nombre màxim de persones que puguen aplegar present en ells.
- d) Les vies i eixides específiques d'emergència estaran senyalitzades conforme al Reial Decret 485/1997, de 14 d'abril, sobre disposicions mínimes en matèria de senyalització de seguretat i salut en el treball. La dita senyalització es fixarà en els llocs adequats i tindrà resistència suficient.
- e) Les vies i eixides d'emergència així com les vies de circulació i les portes que donen accés a elles no hauran d'estar obstruïdes per cap objecte, de manera que puguen utilitzar-se sense traves en qualsevol moment.
- f) En cas d'avaria del sistema d'enllumenat, les vies i eixides d'emergència que requerisquen il·luminació hauran d'estar equipades amb il·luminació de seguretat de suficient intensitat.

##### 4. Detecció i lluita contra incendis:

- a) Es preveurà un número suficient de dispositius apropiats de lluita contra incendis i, si anara necessari, de detectors d'incendis i de sistemes d'alarma.
- b) Dits dispositius de lluita contra incendis i sistemes d'alarma es verificaran i mantindran amb regularitat. Es realitzaran, a intervals regulars, proves i exercicis adequats.
- c) Els dispositius no automàtics de lluita contra incendis seran de fàcil accés i manipulació. Estaran senyalitzats conforme al Reial Decret sobre senyalització de seguretat i salut en el treball. La dita senyalització es fixarà en els llocs adequats i tindrà la resistència suficient.

##### 5. Ventilació:

- a) Tenint en compte els mètodes de treball i les càrregues físiques imposades als treballadors, estos disposaran d'aire net en quantitat suficient.
- b) En el cas que s'utilitze una instal·lació de ventilació, es mantindrà en bon estat de funcionament i els treballadors no estaran exposats a corrents d'aire que perjudiquen la seua salut. Sempre que siga necessari per a la salut dels treballadors, existirà un sistema de control que indique qualsevol avaria.



**6. Exposició a riscos particulars:**

- a) Els treballadors no estaran exposats a nivells sonors nocius ni a factors externs nocius (per exemple, gasos, vapors, pols).
- b) En el cas que alguns treballadors hagen de penetrar en una zona l'atmosfera de la qual poguera contindre substàncies tòxiques o nocives, no tindre oxigen en quantitat suficient o ser inflamable, l'atmosfera confinada serà controlada i s'adoptaran mesures adequades per a previndre qualsevol perill.
- c) En cap cas podrà exposar-se a un treballador una atmosfera confinada d'alt risc. Almenys, quedaran baix vigilància permanent des de l'exterior i es prendran totes les degudes precaucions perquè se li pugui prestar auxili eficaç i immediat.

**7. Temperatura:**

La temperatura serà l'adequada per a l'organisme humà durant el temps de treball, quan les circumstàncies ho permeten, tenint en compte els mètodes de treball que s'apliquen i les càrregues físiques imposades als treballadors.

**8. Il·luminació:**

- a) Els llocs de treball, els locals i les vies de circulació en l'obra disposaran, en la mesura que siga possible, de suficient llum natural i tindran una il·luminació artificial adequada i suficient durant la nit i quan no siga prou la llum natural. Si és el cas, s'utilitzaran punts d'il·luminació portàtils amb protecció antixocs. El color utilitzat per a la il·luminació artificial no altera o influirà en la percepció dels senyals o panells de senyalització.
- b) Les instal·lacions d'il·luminació dels locals dels llocs de treball i de les vies de circulació estarà col·locada de tal manera que el tipus d'il·luminació previst no supose risc d'accident per als treballadors.
- c) Els locals, els llocs de treball i les vies de circulació en què els treballadors estiguen particularment exposats a riscos en cas d'avaria de la il·luminació artificial posseirà d'il·luminació de seguretat d'intensitat suficient.

**9. Portes i portes grans:**

- a) Les portes corredisses aniran proveïdes d'un sistema de seguretat que els impedisca eixir-se dels rails i caure.
- b) Les portes i portes grans que s'obriguen cap amunt aniran proveïts d'un sistema de seguretat que els impedisca tornar a abaixar-se.
- c) Les portes i portes grans situats en el recorregut de les vies d'emergència estaran senyalitzats de manera adequada.
- d) En les proximitats immediates dels portes grans destinats sobretot a la circulació de vehicles existiran portes per a la circulació dels vianants, excepte en el cas que el pas siga segur per a estos. Les dites portes estaran senyalitzades de manera clarament visible i romandre expedites en tot moment.
- e) Les portes i portes grans mecànics funcionaran sense risc d'accident per als treballadors. Posseiran de dispositius de parada d'emergència fàcilment identificables i de fàcil accés i també podran obrir-se manualment excepte si en cas de produir-se una avaria en el sistema d'energia s'obrirà automàticament.

**10. Vies de circulació i zones perilloses:**

- a) Les vies de circulació, incloses les escales, les escales fixes i els molls i rampes de càrrega estaran calculats, situats, preparats i preparats per al seu ús de manera que es puguin utilitzar-se fàcilment, amb tota seguretat i conforme a l'ús a què se'ls haja destinat i de manera que els treballadors, no empleats en les proximitats d'estes vies de circulació no córreguen cap risc.
- b) Les dimensions de les vies destinades a la circulació de persones o de mercaderies, incloses aquelles en què es realitzen operacions de càrrega i descàrrega, es calcularan d'acord amb el nombre de persones que puguin utilitzar-les i amb el tipus d'activitat. Quan s'utilitzen mitjans de transport en les vies de circulació, es preveurà una distància de seguretat suficient o mitjans de protecció adequats per a les altres persones que puguin aquestar presents en el recinte. Se senyalitzaran clarament les vies i es procedirà regularment al seu control i manteniment.
- c) Les vies de circulació destinades als vehicles estaran situades a una distància suficient de les portes, portes grans, passos de vianants, corredors i escales.

**d)** Si en l'obra hi haguera zones d'accés limitat les dites zones estaran equipades amb dispositius que eviten que els treballadors no autoritzats puguin penetrar en elles. Es prendran totes les mesures adequades per a protegir als treballadors que estiguen autoritzats a penetrar en les zones de perill. Estes zones estaran senyalitzades de mode clarament visible.

#### **11. Molls i rampes de càrrega:**

**a)** Els molls i rampes de càrrega seran adequats a les dimensions de les càrregues transportades.

**b)** Els molls de càrrega tindrà almenys una eixida i les rampes de càrrega oferiran la seguretat que els treballadors no puguin caure.

#### **12. Espai de treball:**

Les dimensions del lloc de treball es calcularan de tal manera que els treballadors disposen de la suficient llibertat de moviments per a les seues activitats, tenint en compte la presència de tot l'equip i material necessari.

#### **13. Primers auxilis:**

**a)** Serà responsabilitat de l'empresari garantir que els primers auxilis puguin prestar-se en tot moment per personal amb la suficient formació per a això. Així mateix, s'adoptaran mesures per a garantir l'evacuació, a fi de rebre cures mèdiques, dels treballadors accidentats o afectats per una indisposició sobtada.

**b)** Quan la grandària de l'obra o el tipus d'activitat ho requerisquen, es comptara amb un o diversos locals per a primers auxilis.

**c)** Els locals per a primers auxilis estaran dotats de les instal·lacions i el material de primers auxilis indispensables i tindran fàcil accés per a les lliteres. Estaran senyalitzats conforme al Reial Decret sobre senyalització de seguretat i salut en el treball.

**d)** A tot arreu en què les condicions de treball ho requerisquen es disposarà de material de primers auxilis, degudament senyalitzat i de fàcil accés. Una senyalització clarament visible indicarà la direcció i el número de telèfon del servici local d'urgència.

#### **14. Servis higiénics:**

**a)** Quan els treballadors hagen de portar roba especial de treball tindran a la seua disposició vestuaris adequats.

Els vestuaris seran de fàcil accés, tindran les dimensions suficients i disposaran de seients i instal·lacions que permeten a cada treballador posar a assecat, si fóra necessari, la seua roba de treball.

Quan les circumstàncies ho exigisquen (per exemple, substàncies perilloses, humitat, brutícia), la roba de treball es podrà guardar separada de la roba de carrer i dels efectes personals.

Quan els vestuaris no siguen necessaris, en el sentit del paràgraf primer d'este apartat, cada treballador podrà disposar d'un espai per a col·locar la seua roba i els seus objectes personals baix clau.

**b)** Quan el tipus d'activitat o la salubritat ho requerisquen, es posarà a disposició dels treballadors dutxes apropiades, en número suficient.

Les dutxes tindran dimensions suficients per a permetre que qualsevol treballador s'endrece sense obstacles i en adequades condicions d'higiene. Les dutxes disposaran d'aigua corrent, calent i freda.

Quan, d'acord amb el paràgraf primer d'este apartat, no siguen necessàries dutxes, haurà d'haver-hi lavabos suficients i apropiats amb aigua corrent, calent si anara necessari, prop dels llocs de treball i dels vestuaris.

Si les dutxes o els lavabos i els vestuaris estigueren separats, la comunicació entre els uns i els altres serà fàcil.

**c)** Els treballadors disposaran en les proximitats dels seus llocs de treball, dels locals de descans, dels vestuaris i de les dutxes o lavabos de locals especials equipats amb un número suficient d'excusats i de lavabos.

**d)** Els vestuaris, dutxes, lavabos i excusats estaran separats per a hòmens i dones, o es preveurà una utilització per separat dels mateixos.

**15. Locals de descans o d'allotjament:**

- a) Quan ho exigisquen la seguretat o la salut dels treballadors, en particular a causa del tipus d'activitat o el nombre de treballadors, i per motius d'allunyament de l'obra, els treballadors podran disposar de locals de descans i, si és el cas, de locals d'allotjament de fàcil accés.
- b) Els locals de descans o d'allotjament tindran unes dimensions suficients i estaran moblats amb un nombre de taules i de seients amb respatler d'acord amb el nombre de treballadors.
- c) Quan no existisquen aquest tipus de locals es posarà a disposició del personal un altre tipus d'instal·lacions perquè puguin ser utilitzades durant la interrupció del treball.
- d) Quan existisquen locals d'allotjament fixos es disposarà de servicis higiènics en número suficient, així com d'una sala per a menjar i una altra d'escampament. Estos locals estaran equipats de llits, armaris, taules i cadires amb respatler acords al nombre de treballadors, i es tindrà en compte, si és el cas, per a la seua assignació, la presència de treballadors d'ambdós sexes.
- e) En els locals de descans o d'allotjament es prendran mesures adequades de protecció per als no fumadors contra les molèsties degudes al fum del tabac.

**16. Dones embarassades i mares lactants:**

Tindran la possibilitat de descansar tombades en condicions adequades.

**17. Treballadors minusvàlids:**

Els llocs de treball estaran preparats tenint en compte, si és el cas, als treballadors minusvàlids. Esta disposició s'aplicarà, en particular, a les portes, vies de circulació, escales, dutxes, lavabos, excusats i llocs de treball utilitzats o ocupats directament per treballadors minusvàlids.

**18. Consideracions diverses:**

- a) Els accessos i el perímetre de l'obra se senyalitzarà i estaran de manera que siguin clarament visibles i identificables.
- b) En l'obra, els treballadors disposaran d'aigua potable i, si és el cas, d'una altra beguda apropiada no alcohòlica en quantitat suficient, tant en els locals que ocupen com a prop dels llocs de treball.
- c) Els treballadors disposaran d'instal·lacions per a poder menjar i, si és el cas, per a preparar les seues menjars en condicions de seguretat i salut.

## 3. Condicions legals

### 3.1. Normes i reglaments que es veuen afectats per les característiques de l'obra i que hauran de ser tinguts en compte durant la seua execució

L'execució de l'obra objecte d'aquest Plec de Seguretat i Salut estarà regulada per la Normativa d'obligada aplicació que a continuació se cita.

Aquesta relació de textos legals no és exclusiva ni exclouent respecte d'altra Normativa específica que pogués trobar-se en vigor.

**Llei 31/1995, de 8 de novembre, de Prevenció de Riscos Laborals**, que té per objecte promoure la Seguretat i la Salut dels treballadors, mitjançant l'aplicació de mesures i el desenvolupament de les activitats necessàries per a la prevenció de riscos derivats del treball. L'art. 36 de la Llei 50/1998 d'acompanyament als pressupostos modifica els articles. 45, 47, 48 i 49 d'aquesta Llei. •

- A tals efectes aquesta Llei estableix els principis generals relatius a la prevenció dels riscos professionals per a la protecció de la seguretat i salut, l'eliminació o disminució dels riscos derivats del treball, la informació, la consulta, la participació equilibrada i la formació dels treballadors en matèria preventiva, en els termes assenyalats en la present disposició.
- Per al compliment d'aquestes fins, la present Llei, regula les actuacions a desenvolupar per les Administracions Públiques, així com pels empresaris, els treballadors i les seves respectives organitzacions representatives.

**Reial decret 1627/1997, de 24 d'octubre, pel qual s'estableixen disposicions mínimes de Seguretat i Salut en les obres de construcció en el marc de la Llei 31/1995 de 8 de novembre de Prevenció de Riscos Laborals.** •

- Aquest Reial decret defineix les obligacions del Promotor, Projectista, Contractista, Subcontractista i Treballadors Autònoms i introdueix les figures del Coordinador en matèria de seguretat i salut durant l'elaboració del projecte i durant l'execució de les obres.
- El Reial decret estableix mecanismes específics per a l'aplicació de la Llei de Prevenció de Riscos Laborals i del Reial decret 39/1997 de 17 de gener, pel qual s'aprova el Reglament dels Serveis de Prevenció.
- Llei 31/1995, de 8 de novembre, de Prevenció de Riscos Laborals, que té per objecte promoure la Seguretat i la Salut dels treballadors, mitjançant l'aplicació de mesures i el desenvolupament de les activitats necessàries per a la prevenció de riscos derivats del treball. L'art. 36 de la Llei 50/1998 d'acompanyament als pressupostos modifica els articles. 45, 47, 48 i 49 d'aquesta Llei.
- A tals efectes aquesta Llei estableix els principis generals relatius a la prevenció dels riscos professionals per a la protecció de la seguretat i salut, l'eliminació o disminució dels riscos derivats del treball, la informació, la consulta, la participació equilibrada i la formació dels treballadors en matèria preventiva, en els termes assenyalats en la present disposició.
- Per al compliment d'aquestes fins, la present Llei, regula les actuacions a desenvolupar per les Administracions Públiques, així com pels empresaris, els treballadors i les seves respectives organitzacions representatives.
- Es tindrà especial atenció a:

CAPÍTOL I : Objecte, àmbit d'aplicacions i definicions.

CAPÍTOL III : Dret i obligacions, amb especial atenció a:

Art. 14. Dret a la protecció enfront dels riscos laborals.

Art. 15. Principis de l'acció preventiva.

- Art. 16. Avaluació dels riscos.
- Art. 17. Equips de treball i mitjans de protecció.
- Art. 18. Informació, consulta i participació dels treballadors.
- Art. 19. Formació dels treballadors.
- Art. 20. Mesures d'emergència.
- Art. 21. Risc greu i imminent.
- Art. 22. Vigilància de la salut.
- Art. 23. Documentació.
- Art. 24. Coordinació d'activitats empresarials.
- Art. 25. Protecció de treballadors especialment sensibles a determinats riscos.
- Art. 29. Obligacions dels treballadors en matèria de prevenció de riscos.

#### CAPÍTOL IV : Serveis de prevenció

- Art. 30.- Protecció i prevenció de riscos professionals.
- Art. 31.- Serveis de prevenció.

#### CAPÍTOL V : Consulta i participació dels treballadors.

- Art. 33.- Consulta als treballadors.
- Art. 34.- Drets de participació i representació.
- Art. 35.- Delegats de Prevenció.
- Art. 36.- Competències i facultats dels Delegats de Prevenció.
- Art. 37.- Garanties i sigil professional dels Delegats de Prevenció.
- Art. 38.- Comitè de Seguretat i Salut.
- Art. 39.- Competències i facultats del Comitè de Seguretat i Salut.
- Art. 40.- Col·laboració amb la Inspecció de Treball i Seguretat Social.

#### CAPÍTOL VII : Responsabilitats i sancions.

- Art. 42.- Responsabilitats i la seva compatibilitat.
- Art. 43.- Requeriments de la Inspecció de Treball i Seguretat Social.
- Art. 44.- Paralització de treballs.
- Art. 45.- Infraccions administratives.
- Art. 46.- Infraccions lleus.
- Art. 47.- Infraccions greus.
- Art. 48.- Infraccions molt greus.
- Art. 49.- Sancions.
- Art. 50.- Reincidènciaa.
- Art. 51.- Prescripció de les infraccions.
- Art. 52.- Competències sancionadores.
- Art. 53.- Suspensió o tancament del centre de treball.
- Art. 54.- Limitacions a la facultat de contractar amb l'Administració

**Reial decret 39/1997, de 17 de gener, pel qual s'aprova el Reglament dels Serveis de Prevenció**, que desenvolupa la llei anterior en la seva nova òptica entorn de la planificació de la mateixa a partir de l'avaluació inicial dels riscos inherents al treball i la consegüent adopció de les mesures adequades a la naturalesa dels riscos detectats. La necessitat que tals aspectes rebin tractament específic per la via normativa adequada apareix prevista en l'Article 6 apartat 1, paràgrafs d i i de la Llei de Prevenció de Riscos Laborals.

Especial atenció al següent article del Reial decret:

CAPÍTOL I: Disposicions Generals.

CAPÍTOL II: Avaluació dels riscos i planificació de l'acció preventiva.

CAPÍTOL III: Organització de recursos per a les activitats preventives.

**Ordre de 27 de juny de 1997, pel qual es desenvolupa el Reial decret 39/1997 de 17 de gener en relació amb les condicions d'acreditació de les entitats especialitzades com Serveis de Prevenció aliens a l'Empresa**; d'autorització de les persones o entitats especialitzades que pretenguin desenvolupar l'activitat de auditoria del sistema de prevenció de les empreses;

d'autorització de les entitats Públiques o privades per a desenvolupar i certificar activitats formatives en matèria de Prevenció de Riscos laborals.

**Ordre de 27 de juny de 1997, pel qual es desenvolupa el Reial decret 39/1997 de 17 de gener en relació amb les condicions d'acreditació de les entitats especialitzades com Serveis de Prevenció aliens a l'Empresa;** d'autorització de les persones o entitats especialitzades que pretenguin desenvolupar l'activitat de auditoria del sistema de prevenció de les empreses; d'autorització de les entitats Públiques o privades per a desenvolupar i certificar activitats formatives en matèria de Prevenció de Riscos laborals.

**Reial decret 1215/1997, de 18 de juliol, pel qual s'estableixen les disposicions mínimes de seguretat i salut per a la utilització dels treballadors dels equips de treball.**

**Reial decret 842/2002, de 2 d'Agost, pel qual s'aprova el Reglament Electrotècnic de Baixa Tensió i les seves instruccions tècniques complementàries que ho desenvolupen.**

- Especialment a la ITC-BT-33 : - Instal·lacions provisionals i temporals d'obres

**Llei 54/2003 de 12 de desembre, de reforma del marc normatiu de la prevenció de riscos laborals (BOE del 13 de desembre del 2003), i especialment a :**

*Capítol II Article desè punts Sis i Set.*

**Reial decret 171/2004, de 30 de gener, pel qual es desenvolupa l'article 24 de la Llei 31/1995 de 8 de novembre, de Prevenció de Riscos Laborals, en matèria de coordinació d'activitats empresarials.**

**Reial decret 2177/2004 de 12 de novembre, pel qual es modifica el Reial decret 1215/1997 de 18 de Julio, pel qual s'estableixen les disposicions mínimes de seguretat i salut per a la utilització dels treballadors dels equips de treball, en matèria de treballs temporals en altura.**

**Reial decret 286/2006, de 10 de març, sobre la protecció de la salut i la seguretat dels treballadors contra els riscos relacionats amb l'exposició al soroll.**

**Reial decret 396/2006, de 31 de març, pel qual s'estableixen les disposicions mínimes de seguretat i salut aplicables als treballs amb el risc d'exposició a l'amiant, amb especial atenció a l'obligatorietat de realitzar el "Pla de treball" en les operacions de desamiantat en l'obra.**

**Reial decret 604/2006, de 19 de maig, pel qual es modifiquen el Reial decret 39/1997, de 17 de gener, pel qual s'aprova el Reglament dels Serveis de Prevenció, i el Reial decret 1627/1997, de 24 d'Octubre, pel qual s'estableixen les disposicions mínimes de seguretat i salut en les obres de construcció. Amb especial atenció a l'Article segon, pel qual es modifica el Reial decret 1627/1997, en el qual s'introdueix la disposició addicional única : *Presència de recursos preventius en obres de construcció.***

**LLEI 32/2006, de 18 d'octubre, reguladora de la subcontractació en el Sector de la Construcció.**

**Reial Decret 1109/2007, de 24 d'agost, pel qual es desenvolupa la Llei 32/2006, de 18 d'octubre, reguladora de la subcontractació en el Sector de la Construcció.** Amb especial atenció a les modificacions introduïdes per la Disposició final tercera del RD 1109/2007 sobre Reial decret 1627/1997 en els apartats 4 de l'article 13 i apartat 2 de l'article 18 d'aquest RD 1627/1997.

**Reial Decret 105/2008, de 1 de febrer pel qual es regula la producció i gestió dels residus de construcció i demolició.**

Amb especial atenció als documents exigits en els Articles 4º i 5º per a en l'elaboració de les actuacions preventives en el tractament, magatzematge, manipulació i evacuació dels enderrocs ocasionats en l'obra.

**Reial Decret 327/2009, de 13 de març, pel qual es modifica el Reial Decret 1109/2007**, de 24 d'agost, pel qual es desenvolupa la Llei 32/2006, de 18 d'octubre, reguladora de la subcontractació en el sector de la construcció. (BOE 14-03-2009).

**Reial Decret 330/2009, de 13 de març, pel qual es modifica el Reial Decret 1311/2005**, de 4 de novembre, sobre la protecció de la salut i la seguretat dels treballadors davant els riscos derivats o que puguin derivar-se de l'exposició a vibracions mecàniques. (BOE 26-03-2009).

**Llei 25/2009, de 22 de desembre, de modificacions de diverses lleis per a la seva adaptació a la Llei sobre el lliure accés a les activitats de serveis i el seu exercici:**

#### **Capítol IV. Actuacions relatives a les empreses en l'àmbit laboral i de Seguretat Social**

**Article 7.** *Modificacions del RD 1 / 1996, de 14 de març, de mesures urgents, administratives, financeres, fiscals i laborals, per les quals es modifica l'apartat 1 i s'afegeix un apartat 3.*

**Article 8,** *Modificació de la Llei 31/1995 de 8 de novembre, de Prevenció de Riscos Laborals, que es modifica en els termes següents:*

- S'afegeix un nou apartat 5 a l'article 5.
- S'afegeix un nou apartat 2 bis a l'article 16.
- Es modifica igualment l'apartat 5 de l'article 30.
- S'afegeix un nou apartat 7 a l'article 30.
- Es modifica l'apartat 3 de l'article 31.
- Es modifica l'apartat 5 de l'article 31.
- S'afegeix un nou apartat 6 a l'article 31.
- Es modifica la lletra a) de l'apartat 1 de l'article 39.
- S'afegeix una disposició addicional setzena.

**Article 9,** *Modificacions de la Llei 42/1997, de 14 de novembre, Ordenança de la Inspecció de Treball i Seguretat Social.*

- S'afegeix un nou apartat 12 bis a l'article 7.
- Es redacta de nou l'article 14.
- Es redacta de nou l'apartat 3.2 de l'article 18.

**Reial Decret 337/2010, de 19 de març**, pel qual es modifiquen el Reial Decret 39/1997, de 17 de gener, pel qual s'aprova el Reglament dels Serveis de Prevenció, el Reial Decret 1109/2007, de 24 d'agost, pel qual es desenvolupa la Llei 32/2006, de 18 d'octubre, reguladora de la subcontractació en el sector de la construcció i el Reial Decret 1627/1997, de 24 d'octubre, pel qual s'estableixen disposicions mínimes de seguretat i salut en obres de construcció.

#### **En tot el que no s'oposi a la legislació anteriorment esmentada:**

- Estatut dels Treballadors. Reial decret Legislatiu 1/1995
- Reial decret 485/1997, de 14 d'abril, sobre disposicions mínimes en matèria de senyalització en Seguretat i Salut en el treball.
- Reial decret 486/1997, de 14 d'abril, sobre disposicions mínimes de Seguretat i Salut en els llocs de treball (Annex 1, Apdo. A, punt 9 sobre escales de mà) segons Reial decret 1627/1997 de 24 d'octubre Annex IV.
- Reial decret 487/1997, de 14 d'abril, sobre manipulació manual de càrregues que comporti riscos, en particular dors-lumbares per als treballadors.
- Reial decret 773/1997, de 30 de maig, sobre disposicions mínimes de Seguretat i Salut relatives a la utilització d'Equips de Protecció Individual.
- Reial decret 949/1997, de 20 de juny, sobre Certificat professional de Prevencionistas de riscos laborals.
- Reial decret 1215/1997, de 18 de juliol, pel qual s'estableixen les disposicions mínimes de Seguretat i Salut per a la utilització pels treballadors d'equips de treball.
- Reial decret 833/1998, sobre residus tòxics i perillousos.

- Reial decret 842/2002, de 2 d'Agost, pel qual s'aprova el Reglament Electrotècnic de Baixa Tensió i les seves instruccions tècniques complementàries que ho desenvolupen. Especialment a la ITC-BT-33 :
  - Instal·lacions provisionals i temporals d'obres
- Reial decret 255/2003 de 28 de febrer pel qual s'aprova el Reglament sobre classificació, envasat i etiquetatge de preparats peril·losos.
- Reglament dels serveis de l'empresa constructora.
- **Ordenança General de Seguretat i Higiene en el Treball** de 9 de març de 1971, amb especial atenció a:

A l'efecte de la OGSHT, cap esmentar els següents aspectes de la mateixa:

**TÍTOL I:** El Títol I ha quedat totalment derogat segons la Disposició Derogatoria de la Llei de Prevenció de Riscos Laborals (Llei PRL 31/1995)

**TÍTOL II: CONDICIONS GENERALS DELS CENTRES DE TREBALL I DELS MECANISMES I MESURES DE PROTECCIÓ**

El títol II roman en vigor sempre que no s'oposi a la Llei de Prevenció de Riscos Laborals, fins que es dictin els Reglaments oportuns que cita l'article 6 de la referida Llei, entre ells el RD 1627/1997 que anteriorment ja s'ha especificat i el qual exigeix aquest document de seguretat.

Posteriorment el Reial decret 486/1997, declara derogats expressament els Capítols I , II, III, IV, V i VII d'aquest Títol II. No obstant això, aquesta derogació no té efecte per als llocs de treball exclosos de l'àmbit d'aplicació d'aquest Reial decret. Per tant aquest Títol II encara pot considerar-se en vigor en alguns casos específics com ho és en la Construcció, ja que el propi RD 486/1997 en el seu Article 1. Objecte, estableix amb aquestes mateixa paraules: .....aquest Reial decret 486/1997 no serà d'aplicació a: **Les obres de construcció temporals o mòbils.**

És a dir, que en conseqüència estan vigents en les obres de construcció els següents capítols de la OGSHT:

Capítol Primer.- Edificis i locals. Art.13 al 33 .

Capítol II.- Serveis permanents. Art. 34 al 37 .

Capítol III.- Serveis d'higiene. Art. 38 al 42 . Capítol IV.- Instal·lacions sanitàries d'urgència. Art. 43 .

Capítol V.- Locals provisionals i treballs a l'aire lliure. Art. 44 al 50 .

Capítol VI.- Electricitat. Art. 51 al 70. (sempre que no es contraposin al REBT aprovat pel **reial decret 842/2002**, el qual ja ha estat comentat anteriorment).

Capítol VII.- Prevenció i extinció d'incendis. Art. 71 al 82 .

Capítol VIII.- Motors, transmissions i màquines. Art. 83 al 93 .

Capítol IX.- Eines portàtils. Art. 94 al 99 . Capítol X.- Elevació i transport. Art. 100 al 126 .

Capítol XI.- Aparells que generen calor o fred i recipients a pressió. Art. 127 al 132 .

Capítol XII.- Treballs amb riscos especials. Art. 133 al 140 .

Capítol XIII.- Protecció personal. Art. 141 al 151. (Derogat per RD773/1997 de 30 de maig).

**TÍTOL III.:** El Títol III ha quedat derogat segons la Disposició Derogatoria de la Llei de Prevenció de Riscos Laborals

- Fins que no s'aprovin normes específiques corresponents, es mantindrà en vigor els capítols següents per als llocs de treball exclosos de l'àmbit d'aplicació del CTE DB-SI "Seguretat en cas d'incendi":

Secció SI 4. Detecció, control i extinció de l'incendi.

- Ordenança de treball per a les Indústries de la Construcció, Vidre i Ceràmica de 28 d'agost de 1.970, amb especial atenció a:



Art. 165 a 176.- Disposicions generals.

Art. 183 a 291.- Construcció en general.

Art. 334 a 341.- Higiene en el treball.

- Ordre de 20 de maig de 1952 (BOE 15 de juny), pel qual s'aprova el Reglament de Seguretat del Treball en la indústria de la Construcció (El capítol III ha estat derogat pel rD 2177/2004).
- Reial decret 1495/1986, de 26 de maig (BOE del 27 de juliol - rectificat en el BOE de 4 d'octubre-), pel qual s'aprova el Reglament de seguretat en les màquines. Modificat pels RRDD 590/1989, de 19 de maig (BOE de 3 juny) i 830/1991, de 24 de maig (BOE del 31). Derogat pel rD 1849/2000, de 10 de novembre (BOE 2 de desembre).
- Reial decret 1435/1992, de 27 de novembre (BOE de 11 de desembre), pel qual es dicten disposicions d'aplicació de la Directiva 89/392/CEE, relativa a l'aproximació de les legislacions d'us Estats membres sobre màquines. Modificat per RD 56/1995, de 20 de gener (BOE de 8 de febrer).
- Reial decret 1407/1992, de 20 de novembre (BOE del 28 de desembre -rectificat en el BOE de 24 de febrer de 1993-), pel qual es regulen les condicions per a la comercialització i lliure circulació intracomunitaria dels equips de protecció individual.
- Reial decret 159/1995, de 3 de febrer (BOE de 8 de març -rectificat en el BOE 22 de març-), pel qual es modifica el RD 1407/1992, de 20 de novembre, pel qual es regula les condicions per a la comercialització i lliure circulació intracomunitaria dels equips de protecció individual. - Resolució la Direcció general de Treball de 26 de Juliol de 2002 (BOE de 10 d'Agost, I.L. 3843) per la qual es disposa la inscripció en el registre i publicació del Conveni Col·lectiu General del Sector de la Construcció per al període 2007-2011 .
- Llei 38/1999 de 5 de Novembre. Ordenació de l'edificació.
- Reial decret 374/2001 de 6 d'abril sobre la protecció de la salut i seguretat dels treballadors contra els riscos relacionats amb els agents químics durant el treball.
- Reial decret 379/2001 de 6 d'abril pel qual s'aprova el Reglament d'emmagatzematge de productes químics i les seves instruccions tècniques complementàries MIE-APQ-1 a la MIE-APQ-7 .
- Reial decret 614/2001 de 8 de juny sobre disposicions mínimes per a la protecció de la salut i seguretat dels treballadors enfront del risc elèctric.
- Reial decret 255/2003 de 28 de febrer pel qual s'aprova el Reglament sobre classificació, envasat i etiquetatge de preparats perillosos.
- Reial decret 836/2003 de 27 de juny (BOE de 7 de juliol), pel qual s'aprova una nova Instrucció Tècnica complementària MIE-AEM-2 del Reglament d'Aparells d'elevació i manteniment referent a grues torre per a obres i altres aplicacions.
- ORDRE TAS/2947/2007, de 8 d'octubre, per la qual s'estableix el subministrament a les empreses de farmàcies amb material de primers auxilis en cas d'accident de treball, com part de l'acció protectora del sistema de la Seguretat Social.
- **Conveni General del sector de la construcció 2007-2011**, especialment als articles i punts atats en el següent quadre:

**Conveni General del sector de la construcció 2007-2011**

*Article 16.- Vigilància i control de salut.*

*Article 64.- Jornada.La jornada ordinària anual durant el període de vigència del present Conveni serà la qual s'estableix a continuació:*

any 2007 ...1.746 hores

any 2008 ...1.746 hores

any 2009 ...1.738 hores

any 2010 ...1.738 hores

any 2011 ...1.738 hores

*Article 74.- Personal de capacitat disminuïda.*

*Capítol XII: Faltes i sancions (especialment les relacionades amb la Seguretat i Salut dels treballadors).*

*Capítol IV. Comissió Paritària Sectorial de Seguretat i Salut en el Treball*

***Llibre II: Aspectes relatius a la seguretat i salut en el sector de la construcció En general tots els Títols, però especialment el Títol IV: Disposicions mínimes de seguretat i salut aplicables en les obres de construcció.***

- Plego de Condicions Tècniques de la Direcció general d'Arquitectura.
- Resta de disposicions tècniques ministerials el contingut de les quals o part del mateix estigui relacionat amb la seguretat i salut.
- Ordenances municipals que siguin d'aplicació.

### **3.2. Normes i reglaments que es veuen afectats per les característiques del derrocament i que hauran de ser tinguts en compte durant la seua execució**

L'execució de l'enderrocament objecte d'aquest Plec de Seguretat i Salut estarà regulada per la Normativa d'obligada aplicació que a continuació se cita.

Aquesta relació de textos legals no és exclusiva ni exclouent respecte d'altra Normativa específica que pogués trobar-se en vigor.

***Llei 31/1995, de 8 de novembre, de Prevenció de Riscos Laborals***, que té per objecte promoure la Seguretat i la Salut dels treballadors, mitjançant l'aplicació de mesures i el desenvolupament de les activitats necessàries per a la prevenció de riscos derivats del treball.

L'art. 36 de la Llei 50/1998 d'acompanyament als pressupostos modifica els articles. 45, 47, 48 i 49 d'aquesta Llei.

- A tals efectes aquesta Llei estableix els principis generals relatius a la prevenció dels riscos professionals per a la protecció de la seguretat i salut, l'eliminació o disminució dels riscos derivats del treball, la informació, la consulta, la participació equilibrada i la formació dels treballadors en matèria preventiva, en els termes assenyalats en la present disposició.
- Per al compliment d'aquestes fins, la present Llei, regula les actuacions a desenvolupar per les Administracions Públiques, així com pels empresaris, els treballadors i les seves respectives organitzacions representatives.

***Reial decret 1627/1997, de 24 d'octubre, pel qual s'estableixen disposicions mínimes de Seguretat i Salut en les obres de construcció en el marc de la Llei 31/1995 de 8 de novembre de Prevenció de Riscos Laborals.***

- Aquest Reial decret defineix les obligacions del Promotor, Projectista, Contractista, Subcontractista i Treballadors Autònoms i introdueix les figures del Coordinador en matèria de seguretat i salut durant l'elaboració del projecte i durant l'execució de les obres. Reial decret 39/1997 de 17 de gener, pel qual s'aprova el Reglament dels Serveis de Prevenció.

**Reial decret 39/1997, de 17 de gener, pel qual s'aprova el Reglament dels Serveis de Prevenció**, que desenvolupa la llei anterior en la seva nova òptica entorn de la planificació de la mateixa a partir de l'avaluació inicial dels riscos inherents al treball i la consegüent adopció de les mesures adequades a la naturalesa dels riscos detectats. La necessitat que tals aspectes rebien tractament específic per la via normativa adequada apareix prevista en l'Article 6 apartat 1, paràgrafs d i i de la Llei de Prevenció de Riscos Laborals.

**Ordre de 27 de juny de 1997, pel qual es desenvolupa el Reial decret 39/1997 de 17 de gener** en relació amb les condicions d'acreditació de les entitats especialitzades com Serveis de Prevenció aliens a l'Empresa; d'autorització de les persones o entitats especialitzades que pretenguin desenvolupar l'activitat de auditoria del sistema de prevenció de les empreses; d'autorització de les entitats Públiques o privades per a desenvolupar i certificar activitats formatives en matèria de Prevenció de Riscos laborals.

**Reial decret 1215/1997, de 18 de juliol, pel qual s'estableixen les disposicions mínimes de seguretat i salut per a la utilització dels treballadors dels equips de treball.**

**Reial decret 842/2002, de 2 d'Agost, pel qual s'aprova el Reglament Electrotècnic de Baixa Tensió i les seves instruccions tècniques complementàries que ho desenvolupen.**

Especialment a la ITC-BT-33 : - Instal·lacions provisionals i temporals d'obres.

**Llei 54/2003 de 12 de desembre, de reforma del marc normatiu de la prevenció de riscos laborals (BOE del 13 de desembre del 2003), i especialment a :**

- Capítol II Article desè punts Sis i Set.

**Reial decret 171/2004, de 30 de gener, pel qual es desenvolupa l'article 24 de la Llei 31/1995 de 8 de novembre, de Prevenció de Riscos Laborals, en matèria de coordinació d'activitats empresarials.**

**Reial decret 2177/2004 de 12 de novembre, pel qual es modifica el Reial decret 1215/1997 de 18 de Julio, pel qual s'estableixen les disposicions mínimes de seguretat i salut per a la utilització dels treballadors dels equips de treball, en matèria de treballs temporals en altura.**

**Reial decret 286/2006, de 10 de març, sobre la protecció de la salut i la seguretat dels treballadors contra els riscos relacionats amb l'exposició al soroll.**

**Reial decret 396/2006, de 31 de març, pel qual s'estableixen les disposicions mínimes de seguretat i salut aplicables als treballs amb el risc d'exposició a l'amiant, amb especial atenció a l'obligatorietat de realitzar el "Pla de treball" en les operacions de desamiantado en l'obra.**

**Reial decret 604/2006, de 19 de maig, pel qual es modifiquen el Reial decret 39/1997, de 17 de gener, pel qual s'aprova el Reglament dels Serveis de Prevenció, i el Reial decret 1627/1997, de 24 d'Octubre, pel qual s'estableixen les disposicions mínimes de seguretat i salut en les obres de construcció.**

Amb especial atenció a l'Article segon, pel qual es modifica el Reial decret 1627/1997, en el qual s'introdueix la disposició addicional única : *Presència de recursos preventius en obres de construcció.*

**LLEI 32/2006, de 18 d'octubre, reguladora de la subcontractació en el Sector de la Construcció.**

**Reial decret 1109/2007, de 24 d'agost, pel qual es desenvolupa la Llei 32/2006, de 18 d'octubre, reguladora de la subcontractació en el Sector de la Construcció.**

Amb especial atenció a les modificacions introduïdes per la Disposició final tercera del RD 1109/2007 sobre Reial decret 1627/1997 en els apartats 4 de l'article 13 i apartat 2 de l'article 18 d'aquest RD 1627/1997.

**Reial Decret 105/2008, de 1 de febrer pel qual es regula la producció i gestió dels residus de construcció i demolició.**

Amb especial atenció als documents exigits en els Articles 4º i 5º per a en l'elaboració de les actuacions preventives en el tractament, magatzematge, manipulació i evacuació dels enderrossos ocasionats en l'obra.

**Reial Decret 327/2009, de 13 de març, pel qual es modifica el Reial Decret 1109/2007, de 24 d'agost, pel qual es desenvolupa la Llei 32/2006, de 18 d'octubre, reguladora de la subcontractació en el sector de la construcció.** (BOE 14-03-2009).

**Reial Decret 330/2009, de 13 de març, pel qual es modifica el Reial Decret 1311/2005, de 4 de novembre, sobre la protecció de la salut i la seguretat dels treballadors davant els riscos derivats o que puguin derivar-se de l'exposició a vibracions mecàniques.** (BOE 26-03-2009).

**Llei 25/2009, de 22 de desembre, de modificacions de diverses lleis per a la seva adaptació a la Llei sobre el lliure accés a les activitats de serveis i el seu exercici:****Capítol IV. Actuacions relatives a les empreses en l'àmbit laboral i de Seguretat Social**

**Article 7.** *Modificacions del RD 1 / 1996, de 14 de març, de mesures urgents, administratives, financeres, fiscals i laborals, per les quals es modifica l'apartat 1 i s'afegeix un apartat 3.*

**Article 8,** *Modificació de la Llei 31/1995 de 8 de novembre, de Prevenció de Riscos Laborals, que es modifica en els termes següents:*

- S'afegeix un nou apartat 5 a l'article 5.
- S'afegeix un nou apartat 2 bis a l'article 16.
- Es modifica igualment l'apartat 5 de l'article 30.
- S'afegeix un nou apartat 7 a l'article 30.
- Es modifica l'apartat 3 de l'article 31.
- Es modifica l'apartat 5 de l'article 31.
- S'afegeix un nou apartat 6 a l'article 31.
- Es modifica la lletra a) de l'apartat 1 de l'article 39.
- S'afegeix una disposició addicional setzena.

**Article 9,** *Modificacions de la Llei 42/1997, de 14 de novembre, Ordenança de la Inspecció de Treball i Seguretat Social.*

- S'afegeix un nou apartat 12 bis a l'article 7.
- Es redacta de nou l'article 14.
- Es redacta de nou l'apartat 3.2 de l'article 18.

**Reial Decret 337/2010, de 19 de març,** pel qual es modifiquen el Reial Decret 39/1997, de 17 de gener, pel qual s'aprova el Reglament dels Serveis de Prevenció, el Reial Decret 1109/2007, de 24 d'agost, pel qual es desenvolupa la Llei 32/2006, de 18 d'octubre, reguladora de la subcontractació en el sector de la construcció i el Reial Decret 1627/1997, de 24 d'octubre, pel qual s'estableixen disposicions mínimes de seguretat i salut en obres de construcció.

**En tot el que no s'oposi a la legislació anteriorment esmentada:**

- Estatut dels Treballadors. Reial decret Legislatiu 1/1995
- Reial decret 485/1997, de 14 d'abril, sobre disposicions mínimes en matèria de senyalització en Seguretat i Salut en el treball.

- Reial decret 486/1997, de 14 d'abril, sobre disposicions mínimes de Seguretat i Salut en els llocs de treball (Annex 1, Apdo. A, punt 9 sobre escales de mà) segons Reial decret 1627/1997 de 24 d'octubre Annex IV.
- Reial decret 487/1997, de 14 d'abril, sobre manipulació manual de càrregues que comporti riscos, en particular dors-lumbares per als treballadors.
- Reial decret 949/1997, de 20 de juny, sobre Certificat professional de Prevencionistas de riscos laborals.
- Reial decret 773/1997, de 30 de maig, sobre disposicions mínimes de Seguretat i Salut relatives a la utilització d'Equips de Protecció Individual.
- Reial decret 1215/1997, de 18 de juliol, pel qual s'estableixen les disposicions mínimes de Seguretat i Salut per a la utilització pels treballadors d'equips de treball.
- Reial decret 833/1998, sobre residus tòxics i perillosos.
- Reial decret 374/2001 de 6 d'abril sobre la protecció de la salut i seguretat dels treballadors contra els riscos relacionats amb els agents químics durant el treball.
- Reial decret 379/2001 de 6 d'abril pel qual s'aprova el Reglament d'emmagatzematge de productes químics i les seves instruccions tècniques complementàries MIE-APQ-1, ... MIE-APQ-7
- Reial decret 614/2001 de 8 de juny sobre disposicions mínimes per a la protecció de la salut i seguretat dels treballadors enfront del risc elèctric.
- Reial decret 842/2001 de 2 d'agost de 2002 pel qual s'aprova el reglament electrotècnic per a baixa tensió.
- Reial decret 255/2003 de 28 de febrer pel qual s'aprova el Reglament sobre classificació, envasat i etiquetatge de preparats perillosos.
- Reial decret 1495/1986, de 26 de maig (BOE del 27 de juliol - rectificat en el BOE de 4 d'octubre-), pel qual s'aprova el Reglament de seguretat en les màquines. Modificat pels RRDD 590/1989, de 19 de maig (BOE de 3 juny) i 830/1991, de 24 de maig (BOE del 31). Derogat pel RD 1849/2000, de 10 de novembre (BOE 2 de desembre).
- Reial decret 1435/1992, de 27 de novembre (BOE de 11 de desembre), pel qual es dicten disposicions d'aplicació de la Directiva 89/392/CEE, relativa a l'aproximació de les legislacions dels Estats membres sobre màquines. Modificat per RD 56/1995, de 20 de gener (BOE de 8 de febrer).
- Reial decret 1407/1992, de 20 de novembre (BOE del 28 de desembre -rectificat en el BOE de 24 de febrer de 1993-), pel qual es regulen les condicions per a la comercialització i lliure circulació intracomunitaria dels equips de protecció individual.
- Reial decret 159/1995, de 3 de febrer (BOE de 8 de març -rectificat en el BOE 22 de març-), pel qual es modifica el RD 1407/1992, de 20 de novembre, pel qual es regula les condicions per a la comercialització i lliure circulació intracomunitaria dels equips de protecció individual.
- Resolució la Direcció general de Treball de 26 de Juliol de 2002 (BOE de 10 d'Agost, I.L. 3843) per la qual es disposa la inscripció en el registre i publicació del Conveni Col·lectiu General del Sector de la Construcció per al període 2007-2011.

***El contractista està obligat a complir la reglamentació vigent en el camp laboral, tècnic i de seguretat i higiene en el treball; concretament en aquest últim aspecte cal ressenyar:***

- Reial decret Ministeri de Relacions amb les Corts i Secretària Gov.(19/1/90) B.O.I 25/1/90. Seguretat i Higiene en el treball.
- Resolució direcció general de treball. (20/2/89) B.O.I. 3/3/89. Seguretat exposició amiant. • Reial decret 886/88 Ministeri de Relació de Corts i Secretaria d'Estat (15/7/88) B.O.I. 5/8/88. Seguretat: prevenció accident.
- Correcció errors Ministeri Relacionis Corts i Secretaria Govern (26/5/90) B.O.I . 26/5/90. Seguretat: Protecció al soroll.
- Reial decret Ministeri Relacionis Corts i Secretaria Govern (27/10/89) B.O.I. 2/11/89. Seguretat: Protecció al soroll.
- **Ordenança General de Seguretat i Higiene en el Treball** de 9 de març de 1971,(en els articles no derogats)
- **Conveni Col·lectiu General del Sector de la Construcció per al període 2007-2011**
- Plec General de Condicions Tècniques de la Direcció general d'Arquitectura.
- Resta de disposicions tècniques ministerials el contingut de les quals o part del mateix estigui relacionat amb la seguretat i salut.

- Ordenances Municipals que siguin d'aplicació.

### 3.3. Obligacions específiques per a l'obra projectada

- El Reial decret 1627/1997 de 24 d'octubre s'ocupa de les obligacions del Promotor (Empresari titular del centre de treball segons el RD 171/2004), reflectides en els Articles 3 i 4; Contractista (Empresari principal segons el RD 171/2004), en els Articles 7, 11, 15 i 16; Subcontractistes (Empreses concorrents segons el RD 171/2004), en l'Article 11, 15 i 16 i Treballadors Autònoms en l'Article 12
- L'Estudi de Seguretat i Salut quedarà inclòs com document integrant del Projecte d'Execució d'Obra. Aquest Estudi de Seguretat i Salut serà visat en el Col·legi professional corresponent i quedarà documentalment en l'obra juntament amb el Pla de Seguretat.
- El Reial decret 1627/1997 indica que cada contractista haurà d'elaborar un Pla de Seguretat i Salut en el Treball.
- El Pla de Seguretat i Salut que analitzi, estudiï, desenvolupi i complementi l'Estudi de Seguretat i Salut consta dels mateixos apartats, així com l'adopció expressa dels sistemes de producció previstos pel constructor, respectant fidelment el Plec de Condicions.

Les propostes de mesures alternatives de prevenció inclouran la valoració econòmica de les mateixes, que no podran implicar disminució de l'import total ni dels nivells de protecció. L'aprovació expressa del Pla quedarà plasmada en acta signada pel coordinador en matèria de Seguretat i Salut durant l'execució de l'obra i el representant de l'empresa constructora amb facultats legals suficients o pel propietari amb idèntica qualificació legal.

- L'Empresa Constructora (empresa principal segons el RD 171/2004) complirà les estipulacions preventives del Pla de Seguretat i Salut que estarà basat en l'Estudi de Seguretat i Salut, responent solidàriament dels danys que es derivin de la infracció del mateix per la seva banda o dels possibles subcontractistes o empleats.
- S'abonarà a l'Empresa Constructora (empresa principal segons el RD 171/2004), prèvia certificació del Coordinador en matèria de seguretat i salut durant l'execució de l'obra, les partides incloses en el document Pressupost del Pla de Seguretat i Salut. Si s'implantessin elements de seguretat no inclosos en el Pressupost, durant la realització de l'obra, aquests s'abonaran igualment a l'Empresa Constructora, prèvia autorització del Coordinador en matèria de seguretat i salut durant l'execució de l'obra.
- El Promotor vindrà obligat a abonar al Coordinador en matèria de seguretat i salut durant l'execució de l'obra els honoraris reportats en concepte d'aprovació del Pla de Seguretat i Salut, així com els de control i seguiment del Pla de Seguretat i Salut.
- Per a aplicar els principis de l'acció preventiva, l'empresari designarà un o diversos treballadors per a ocupar-se d'aquesta activitat, constituirà un Servei de Prevenció o concertarà dit servei a una entitat especialitzada aliena a l'Empresa.
- La definició d'aquests Serveis així com la dependència de determinar una de les opcions que hem indicat per al seu desenvolupament, està regulat en la Llei de Prevenció de Riscos Laborals 31/95 en els seus articles 30 i 31, així com en l'Ordre del 27 de juny de 1997 i Reial decret 39/1997 de 17 de gener.
- L'incompliment pels empresaris de les seves obligacions en matèria de prevenció de riscos laborals donarà lloc a les responsabilitats que estan regulades en l'article 42 d'aquesta Llei.
- L'empresari haurà d'elaborar i conservar a la disposició de l'autoritat laboral la documentació establerta en l'Article 23 de la Llei 31/1995, de Prevenció de Riscos Laborals.
- L'empresari haurà de consultar als treballadors l'adopció de les decisions relacionades en l'Article 33 de la Llei 31/1995, de Prevenció de Riscos Laborals.
- L'obligació dels treballadors en matèria de prevenció de riscos està regulada en l'Article 29 de la Llei 31/1995, de Prevenció de Riscos Laborals.
- Els treballadors estaran representats pels Delegats de Prevenció atenint-se als Articles 35 i 36 de la Llei 31/1995, de Prevenció de Riscos Laborals. S'haurà de constituir un Comitè de Seguretat i Salut segons es disposa en els Articles 38 i 39 de la Llei 31/1995, de Prevenció de Riscos Laborals.
- Les empreses d'aquesta obra (contractistes i subcontractistes), haurien de tenir en cuenta i complir els requisits exigibles als contractistes i subcontractista, en els termes establerts per la

LLEI 32/2006, de 18 d'octubre, reguladora de la subcontractació en el Sector de la Construcció i molt especialment les especificacions establertes en el CAPÍTOL II: Normes generals sobre subcontractació en el sector de la construcció, així com pel real decret 1109/2007, de 24 d'agost, pel qual es desenvolupa la Llei 32/2006, de 18 d'octubre, reguladora de la subcontractació en el Sector de la Construcció.

## CONDICIONS PARTICULARS:

### A) EL COMITÈ DE SEGURETAT I SALUT

Si el nombre de treballadors no excedeix de 50, no és necessària la constitució d'un Comitè de Seguretat i Salut en el treball, no obstant això es recomana la seva constitució conforme al disposat en l'article 38 de la Llei 31/1995, de 8 de novembre, de Prevenció de Riscos Laborals, amb les competències i facultats que li reconeix l'article 39.

### B) DELEGATS DE PREVENCIÓ (Article 35 de la Llei 31/1995).

1. Els Delegats de Prevenció són els representants dels treballadors amb funcions específiques en matèria de prevenció de riscos en el treball. Els Delegats de Prevenció seran designats per i entre els representants del personal, en l'àmbit dels òrgans de representació previstos en les normes que es refereix l'article 34 d'aquesta Llei, conformement a la següent escala:

De 50 fins 100 treballadors	2 Delegats de Prevenció
De 101 fins 500 treballadors	3 Delegats de Prevenció
De 501 fins 1.000 treballadors	4 Delegats de Prevenció
De 1.001 fins 2.000 treballadors	5 Delegats de Prevenció
De 2.001 fins 3.000 treballadors	6 Delegats de Prevenció
De 3.001 fins 4.000 treballadors	7 Delegats de Prevenció
De 4.001 en davant	8 Delegats de Prevenció

En les empreses de fins a trenta treballadors el Delegat de Prevenció serà el Delegat de Personal.

En les empreses de trenta-u a quaranta-nou treballadors haurà un Delegat de Prevenció que serà triat per i entre els Delegats de Personal.

A l'efecte de determinar el nombre de Delegats de Prevenció es tindran en compte els següents criteris:

a) Els treballadors vinculats per contractes de durada determinada superior a un any es computaran com treballadors fixos de plantilla.

b) Els contractats per terme de fins a un any es computaran segons el nombre de dies treballats en el període d'un any anterior a la designació. Cada dos-cents dies treballats o fracció es computaran com un treballador més. Segons l'Art.36. de la Llei 31/1995 de Prevenció de Riscos Laborals són competències dels Delegats de Prevenció:

a) Col·laborar amb l'adreça de l'empresa en la millora de l'acció preventiva.

b) Promoure i fomentar la cooperació dels treballadors en l'execució de la normativa sobre prevenció de riscos laborals.

c) Ser consultats per l'empresari, amb caràcter previ a la seva execució, sobre les decisions que es refereix l'article 33 de la present Llei.

d) Exercir una labor de vigilància i control sobre el compliment de la normativa de prevenció de riscos laborals.

En les empreses que, d'acord amb el disposat en l'apartat 2 de l'article 38 d'aquesta Llei, no contin amb Comitè de Seguretat i Salut per no arribar a el nombre mínim de treballadors establert a aquest efecte, les competències atribuïdes a aquell en la present Llei seran exercides pels Delegats de Prevenció.

2. En l'exercici de les competències atribuïdes als Delegats de Prevenció, aquests estaran facultats per a:

- a) Acompanyar als tècnics en les avaluacions de caràcter preventiu del medi ambient de treball, així com, en els termes prevists en l'article 40 d'aquesta Llei, als Inspectors de Treball i Seguretat Social en les visites i verificacions que realitzin en els centres de treball per a comprovar el compliment de la normativa sobre prevenció de riscos laborals, podent formular davant ells les observacions que estimin oportunes.
- b) Tenir accés, amb les limitacions previstes en l'apartat 4 de l'article 22 d'aquesta Llei, a la informació i documentació relativa a les condicions de treball que siguin necessàries per a l'exercici de les seves funcions i, en particular, a la prevista en els articles 18 i 23 d'aquesta Llei.

Quan la informació està, subjecta a les limitacions ressenyades, només podrà ser subministrada de manera que es garanteixi el respecte de la confidencialitat.

- c) Ser informats per l'empresari sobre els danys produïts en la salut dels treballadors una vegada que aquell hagués tingut coneixement d'ells, podent presentar-se, àdhuc fora de la seva jornada laboral, en el lloc dels fets per a conèixer les circumstàncies dels mateixos.
- d) Rebre de l'empresari les informacions obtingudes per aquest procedents de les persones o òrgans encarregats de les activitats de protecció i prevenció en l'empresa, així com dels organismes competents per a la seguretat i la salut dels treballadors, sense perjudici del disposat en l'article 40 d'aquesta Llei en matèria de col·laboració amb la Inspecció de Treball i Seguretat Social.
- e) Realitzar visites als llocs de treball per a exercir una labor de vigilància i control de l'estat de les condicions de treball, podent, a tal fi, accedir a qualsevol zona dels mateixos i comunicar-se durant la jornada amb els treballadors, de manera que no s'alteri el normal desenvolupament del procés productiu.
- f) Recaptar de l'empresari l'adopció de mesures de caràcter preventiu i per a la millora dels nivells de protecció de la seguretat i la salut dels treballadors, podent a tal fi efectuar propostes a l'empresari, així com al Comitè de Seguretat i Salut per a la seva discussió en el mateix.
- g) Proposar a l'òrgan de representació dels treballadors l'adopció de l'acord de paralització d'activitats que es refereix l'apartat 3 de l'article 21 .
- h) Realitzar visites als llocs de treball per a exercir una labor de vigilància i control de l'estat de les condicions de treball, podent, a tal fi, accedir a qualsevol zona dels mateixos i comunicar-se durant la jornada amb els treballadors, de manera que no s'alteri el normal desenvolupament del procés productiu.
- i) Recaptar de l'empresari l'adopció de mesures de caràcter preventiu i per a la millora dels nivells de protecció de la seguretat i la salut dels treballadors, podent a tal fi efectuar propostes a l'empresari, així com al Comitè de Seguretat i Salut per a la seva discussió en el mateix.
- j) Proposar a l'òrgan de representació dels treballadors l'adopció de l'acord de paralització d'activitats que es refereix l'apartat 3 de l'article 21 .

3. Els informes que hàgin d'emetre els Delegats de Prevenció a tenor del disposat en la lletra c) de l'apartat 1 d'aquest article haurien d'elaborar-se en un termini de quinze dies, o en el temps imprescindible quan es tracti d'adoptar mesures dirigides a prevenir riscos imminents. Transcorregut el termini sense haver-se emès l'informe, l'empresari podrà posar en pràctica la seva decisió.

4. La decisió negativa de l'empresari a l'adopció de les mesures proposades pel delegat de Prevenció a tenor del disposat en la lletra f) de l'apartat 2 d'aquest article haurà de ser motivada. En les empreses que, d'acord amb el disposat en l'apartat 2 de l'article 38 d'aquesta Llei, no contin amb Comitè de Seguretat i Salut per no arribar a el nombre mínim de treballadors establert a aquest efecte, les competències atribuïdes a aquell en la present Llei seran exercides per. los Delegats de Prevenció.

### **C) ELS SERVEIS DE PREVENCIÓ ( Articles 30 i 31 de la Llei 31/1995)**

1. En compliment del deure prevenció de riscos professionals, l'empresari designarà un o diversos treballadors per a ocupar-se d'aquesta activitat, constituirà un servei de prevenció o concertarà dit servei amb una entitat especialitzada aliena a l'empresa.



2. Els treballadors designats haurien de tenir la capacitat necessària, disposar del temps i dels mitjans precisos i ser suficients en nombre, tenint en compte la grandària de l'empresa, així com els riscos que estan exposats els treballadors i la seva distribució en la mateixa, amb l'abast que es determini en les disposicions que es refereix la lletra i) de l'apartat 1 de l'article 6 de la present Llei. Els treballadors que es refereix el paràgraf anterior col·laboraran entre si i, si escau, amb els serveis de prevenció.

3. Per a la realització de l'activitat de prevenció, l'empresari haurà de facilitar als treballadors designats l'accés a la informació i documentació que es refereixen els articles 18 i 23 de la present Llei.

4. Els treballadors designats no podran sofrir cap perjudici derivat de les seves activitats de protecció i prevenció dels riscos professionals en l'empresa. En l'exercici d'aquesta funció, dites treballadors gaudiran, en particular, de les garanties que per als representants dels treballadors estableixen les lletres a), b) i c) de l'article 68 i l'apartat 4 de l'article 56 del text refós de la Llei de l'Estatut dels Treballadors. Aquesta garantia arribarà a també als treballadors integrants del servei de prevenció, quan l'empresa decideixi constituir-lo d'acord amb el disposat en l'article següent.

Els treballadors que es refereixen els paràgrafs anteriors haurien de guardar sigil professional sobre la informació relativa a l'empresa a la qual tinguessin accés com a conseqüència de l'acompliment de les seves funcions.

5. En les empreses de menys de sis treballadors, l'empresari podrà assumir personalment les funcions assenyalades en l'apartat 1, sempre que desenvolupi de forma habitual la seva activitat en el centre de treball i tingui la capacitat necessària, en funció dels riscos que estiguin exposats els treballadors i la perillositat de les activitats, amb l'abast que es determini en les disposicions que es refereix la lletra i) de l'apartat 1 de l'article 6 de la present Llei.

6. L'empresari que no hagués concertat el Servei de prevenció amb una entitat especialitzada aliena a l'empresa haurà de sotmetre el seu sistema de prevenció al control d'una auditoria o avaluació externa, en els termes que reglamentaris establerts.

Els Serveis de prevenció aliens, segons Artículo 19 del Reial decret 39/1997 haurien d'assumir directament el desenvolupament de les funcions assenyalades en l'apartat 3 de l'article 31 de la Llei de Prevenció de Riscos Laborals que haguessin concertat, tenint present la integració de la prevenció en el conjunt d'activitats de l'empresa i en tots els nivells jeràrquics de la mateixa, sense perjudici que puguin subcontractar els serveis d'altres professionals o entitats quan sigui necessari per a la realització d'activitats que requereixin coneixements especials o instal·lacions de gran complexitat. D'altra banda l'apartat 3 de l'Article 31 de la Llei de Prevenció de Riscos Laborals estableix:

7. Els serveis de prevenció haurien d'estar en condicions de proporcionar a l'empresa l'assessorament i suport que precisi en funció dels tipus de risc en ella existents i referent a:

- a) El disseny, aplicació i coordinació dels plans i programes d'actuació preventiva.
- b) L'avaluació dels factors de risc que puguin afectar a la seguretat i la salut dels treballadors en els termes previstos en l'article 16 d'aquesta Llei.
- c) La determinación de las prioridades en la adopción de las medidas preventivas adecuadas y la vigilancia de su eficacia.
- d) La informació i formació dels treballadors.
- e) La prestació dels primers auxilis i plans d'emergència.
- f) La vigilància de la salut dels treballadors en relació amb els riscos derivats del treball.

## **D) RECURSOS PREVENTIUS EN L'OBRA**

### **D1) Funcions que haurien de realitzar.**

Conforme s'estableix en el Capítol IV, article 32 bis (afegit a la Llei 31/1995 per les modificacions introduïdes per la Llei de reforma del marc normatiu de la prevenció de riscos laborals), aquests haurien de:

- a) Tenir la capacitat suficient
- b) Disposar dels mitjans necessaris
- c) Ser suficients en nombre Haurien de vigilar el compliment de les activitats preventives, havent de romandre en el centre de treball durant el temps que es mantingui la situació que determini la seva presència.

La presència dels recursos preventius en aquesta obra servirà per a garantir l'estricta compliment dels mètodes de treball i, per tant, el control del risc.

En el document de la Memòria d'aquest Estudi de Seguretat i Salut s'especifiquen detalladament aquelles unitats d'aquesta obra en les quals des del projecte es considera que pot ser necessària la seva presència per algun d'aquests motius:

- a) Perquè els riscos poden veure's agreujats o modificats en el desenvolupament del procés o l'activitat, per la concurrència d'operacions diverses que es desenvolupen successiva o simultàniament i que facin precís el control de la correcta aplicació dels mètodes de treball.
- b) Perquè es realitzen activitats o processos que reglamentàriament són considerats com perillosos o amb riscos especials

Seràn treballadors de l'empresa designats pel contractista, que posseiran coneixements, qualificació i experiència necessaris en les activitats o processos pels quals ha estat necessària la seva presència i contaràn amb la formació preventiva necessària i corresponent, com a mínim a les funcions de nivell bàsic.

## **D2) Forma de portar a terme la presència dels recursos preventius.**

Per a donar compliment a l'Article segon del RD 604/2006 sobre Modificació del Reial decret 1627/1997, pel qual s'introdueix una disposició addicional única en el RD 1627/1997, la forma de portar a terme la presència dels recursos preventius es realitzarà de la següent manera :

- En el document de la Memòria de Seguretat es detallen les unitats d'obra per a les quals és necessària la seva presència, (en funció dels Article 1 apartat Vuit del RD 604/2006).
- Si en una unitat d'obra és requerida la seva presència, igualment en el document de la Memòria de Seguretat s'especifiquen molt detalladament mitjançant un check-list, les activitats de Vigilància i Control que haurà de realitzar el recurs preventiu.
- Quan, com resultat de la vigilància, observi un deficient compliment de les activitats preventives, donarà les instruccions necessàries per al correcte i immediat compliment de les activitats preventives i posarà tals circumstàncies en coneixement del contractista perquè aquest adopti les mesures necessàries per a corregir les deficiències observades, si aquestes no haguessin estat encara resoltes.
- Quan, com resultat de la vigilància, observi absència, insuficiència o falta d'adequació de les mesures preventives, haurà de posar tals circumstàncies en coneixement del contractista, que procedirà de manera immediata a l'adopció de les mesures necessàries per a corregir les deficiències i si escau a la proposta de modificació del pla de seguretat i salut en els termes previstos en l'article 7.4 del RD 1627/1997.

## **3.4. Obligacions en relació a la llei 32 \ 2006**

### **A) Registre d'Empreses Acreditades.**

Tal com s'estableix en l'Article 3 del RD 1109/2007, les empreses d'aquesta obra, amb caràcter previ a l'inici de la seva intervenció en el procés de subcontractació com contractistes o subcontractistes estaran inscrites en el "Registre d'empreses contractistes", dependent de l'autoritat laboral competent.

A tal fi haurien de proporcionar a la seva Comitente, al Coordinador de Seguretat i/o si escau a la Direcció facultativa la seva "*Clau individualitzada d'identificació registral*".

Les empreses comitentes exigiran aquesta certificació relativa a aquesta inscripció en el Registre, a totes les seves empreses subcontractistes dintre del mes anterior a l'inici de l'execució del contracte. La certificació haurà de ser oficial, és a dir emesa per l'òrgan competent en el termini màxim de deu

dies naturals des de la recepció de la sol·licitud i tal com s'establix en l'actual normativa, tindrà efectes amb independència de la situació registral posterior de l'empresa afectada.

L'exigència d'aquest certificat per l'empresa comitente serà obligatòria en l'obra, per a complir amb el deure vigilar el compliment per aquesta empresa subcontractista de les obligacions establertes en l'article 4, apartats 1 i 2, de la Llei 32/2006, de 18 d'octubre. Amb aquest acte, l'empresa comitente quedarà exonerada legalment durant la vigència del contracte i amb caràcter exclusiu per a aquesta obra de construcció, de la responsabilitat prevista en l'article 7.2 de la citada Llei, per al supòsit d'incompliment per aquest subcontractista de les obligacions d'acreditació i registre

### **B) Percentatge mínim de treballadors contractats amb caràcter indefinit.**

Les empreses que siguin contractades o subcontractadas habitualment per a la realització de treballs en l'obra haurien de contar, en els termes que s'estableixen en el RD 1109/2007, amb un nombre de treballadors contractats amb caràcter indefinit no inferior al 30 per cent de la seva plantilla. No obstant això, tal com s'establix en l'Art. 4 de la Llei 32/2006, s'admeten els següents percentatges mínims de treballadors contractats amb caràcter indefinit:

- no serà inferior al 10% fins al 18 Octubre 2008
- no serà inferior al 20% des del 19 Octubre 2008 al 18 Abril 2010
- a partir del 19 Abril 2010 i en endavant, no serà inferior al 30%

A l'efecte del còmput del percentatge de treballadors contractats amb caràcter indefinit que s'establix, s'han aplicat les següents regles:

- a) Es pren com període de referència els dotze mesos naturals complets anteriors al moment del càlcul. No obstant això, en empreses de nova creació es prendran com període de referència els mesos naturals complets transcorreguts des de l'inici de la seva activitat fins al moment del càlcul, aplicant les regles següents en funció del nombre de dies que compregui el període de referència.
- b) La plantilla de l'empresa es calcularà pel quocient que resulta de dividir per tres-cents seixanta-cinc el nombre de dies treballats per tots els treballadors per compte aliè de l'empresa.
- c) El nombre de treballadors contractats amb caràcter indefinit es calcularà pel quocient que resulti de dividir per tres-cents seixanta-cinc el nombre de dies treballats per treballadors contractats amb tal caràcter, inclosos els fixos discontinus.
- d) Els treballadors a temps parcial es computaran en la mateixa proporció que representi la durada de la seva jornada de treball respecte de la jornada de treball d'un treballador a temps complet comparable.
- e) A l'efecte del còmput dels dies treballats previst en les lletres anteriors, es comptabilitzaran tant els dies efectivament treballats com els de descans setmanal, els permisos retribuïts i dies festius, les vacances anuals i, en general, els períodes que es mantingui l'obligació de cotitzar.
- f) En les cooperatives de treball associat es computaran a aquests efectes tant als treballadors per compte d'altri com als socis treballadors. Els socis treballadors seran computats de manera anàloga als treballadors per compte d'altri, atenent a:
  - a) La durada del seu vincle social.
  - b) Al fet de ser socis treballadors a temps complet oa temps parcial, i
  - c) Que hagin superat la situació de prova o no.

L'empresa comitente rebrà justificació documental per escrit mitjançant acta en el moment de formalitzar la subcontractació, i en la qual es manifesti el compliment dels percentatges anteriors.

### **C) Formació de recursos humans de les empreses.**

De conformitat amb el previst en l'article 10 de la Llei 32/2006, de 18 d'octubre, les empreses de l'obra haurien de vetllar per que tots els treballadors que prestin serveis tinguin la formació necessària i adequada al seu lloc de treball o funció en matèria de prevenció de riscos laborals, de manera que coneguin els riscos i les mesures per a prevenir-los.

En defecte de conveni col·lectiu, el requisit de formació dels recursos humans que es refereix l'Article 4.2 a) de la Llei 32/2006, de 18 d'octubre, es justificarà en aquesta obra per totes les empreses participants mitjançant alguna d'aquestes dues condicions:

**a) Certificació per l'empresari:** Que l'organització preventiva de l'empresari expedeixi certificació sobre la formació específica impartida a tots els treballadors de l'empresa que prestin serveis en obres de construcció.

**b) Que s'acrediti la integració de la prevenció de riscos en les activitats i decisions:** Que s'acrediti que l'empresa conta amb persones que, conforme al pla de prevenció de riscos d'aquella, exerceixen funcions d'adreça i han rebut la formació necessària per a integrar la prevenció de riscos laborals en el conjunt de les seves activitats i decisions.

La formació es podrà rebre en qualsevol entitat acreditada per l'autoritat laboral o educativa per a impartir formació en matèria de prevenció de riscos laborals, haurà de tenir una durada no inferior a deu hores i inclourà, almenys, els següents continguts:

- 1.º Riscos laborals i mesures de prevenció i protecció en el Sector de la Construcció.
- 2.º Organització de la prevenció i integració en la gestió de l'empresa.
- 3.º Obligacions i responsabilitats.
- 4.º Costos de la sinistralitat i rendibilitat de la prevenció.
- 5.º Legislació i normativa bàsica en prevenció.

#### **D) Llibre de subcontractació**

Cada contractista, amb caràcter previ a la subcontractació amb un subcontractista o treballador autònom de part de l'obra que tingui contractada, haurà d'obtenir un Llibre de Subcontractació habilitat que s'ajusti al model establert.

El Llibre de Subcontractació serà habilitat per l'autoritat laboral corresponent.

S'annotarà en el mateix a la persona responsable de la coordinació de seguretat i salut en la fase d'execució de l'obra així com qualsevol canvi de coordinador de seguretat i salut que es produïu durant l'execució de l'obra, conforme s'estableix en el RD 337/2010.

En aquest Llibre de subcontractació el contractista haurà de reflectir, per ordre cronològic des del començament dels treballs, i amb anterioritat a l'inici d'aquests, totes i cadascuna de les subcontractacions realitzades en l'obra amb empreses subcontractistes i treballadors autònoms inclosos en l'àmbit d'execució del seu contracte, contenint tots les dades que s'estableixen en el Reial decret 1109/2007 i en l'Article 8.1 de la Llei 32/2006.

El contractista haurà de conservar el Llibre de Subcontractació en l'obra de construcció fins a la completa terminació de l'encàrrec rebut del promotor. Així mateix, haurà de conservar-lo durant els cinc anys posteriors a la finalització de la seva participació en l'obra. En ocasió de cada subcontractació, el contractista haurà de procedir de la següent manera:

**a)** En tot cas, haurà de comunicar la subcontractació anotada al coordinador de seguretat i salut, a fi de que aquest disposi de la informació i la transmeti a les altres empreses contractistes de l'obra, en cas d'existir, a l'efecte de que, entre altres activitats de coordinació, aquestes puguin donar compliment al disposat en article 9.1 de la Llei 32/2006, de 18 d'octubre, quant a la informació als representants dels treballadors de les empreses de les seves respectives cadenes de subcontractació.

**b)** També en tot cas, haurà de comunicar la subcontractació anotada als representants dels treballadors de les diferents empreses incloses en l'àmbit d'execució del seu contracte que figurin identificats en el Llibre de Subcontractació.

**c)** Quan l'anotació efectuada suposi l'ampliació excepcional de la subcontractació prevista en l'article 5.3 de la Llei 32/2006, de 18 d'octubre, a més del previst en les dues lletres anteriors, el contractista

aurà de posar-lo en coneixement de l'autoritat laboral competent mitjançant la remissió, en el termini dels cinc dies hàbils següents a la seva aprovació per la direcció facultativa, d'un informe d'aquesta en el qual s'indiquin les circumstàncies de la seva necessitat i d'una còpia de l'anotació efectuada en el Llibre de Subcontractació.

**d)** En les obres d'edificació a les quals es refereix la Llei 38/1999, de 5 de novembre, d'Ordenació de l'Edificació, una vegada finalitzada l'obra, el contractista lliurarà al director d'obra una còpia del Llibre de Subcontractació degudament emplenat, perquè ho incorpori al Llibre de l'Edifici. El contractista conservarà en el seu poder l'original.

#### Procediment a realitzar en cada subcontractació



#### E) Lliuro registre en les obres de construcció.

De conformitat amb el disposat en l'article 8.3 de la Llei 32/2006, de 18 d'octubre, l'obligació de l'empresa principal de disposar d'un llibre registre en el qual es reflecteixi la informació sobre les empreses contractistes i subcontractistes que comparteixin de forma continuada un mateix centre de treball, establerta en l'article 42.4 de l'Estatut dels Treballadors, aprovat per Reial decret Legislatiu 1/1995, de 24 de març, és complerta en aquesta obra de construcció inclosa en l'àmbit d'aplicació de la Llei 32/2006, de 18 d'octubre, mitjançant la disposició i llevantza del Llibre de Subcontractació per cada empresa contractista.

**F) Modificacions del Reial decret 1627/1997, de 24 octubre, pel qual s'estableixen les disposicions mínimes de seguretat i salut en les obres de construcció i que són tingudes en compte en aquesta obra.**

Anotacions en el llibre d'incidències:

Efectuada una anotació en el llibre d'incidències, el coordinador en matèria de seguretat i salut durant l'execució de l'obra o, quan no sigui necessària la designació de coordinador, la direcció facultativa, haurien de notificar-la al contractista afectat i als representants dels treballadors d'aquest. En el cas que l'anotació es refereixi a qualsevol incompliment dels advertiments o observacions prèviament anotades en aquest llibre per les persones facultades per a això, haurà de remetre's una còpia a la Inspecció de Treball i Seguretat Social en el termini de vint-i-quatre hores. En tot cas, haurà d'especificar-se si l'anotació efectuada suposa una reiteració d'un advertiment o observació anterior o si, per contra, es tracta d'una nova observació.

## 4. Condicions facultatives

### 4.1. Coordinador de seguretat i salut

- Esta figura de la Seguretat i Salut va ser creada per mitjà dels Articles 3, 4, 5 i 6 de la Directiva 92/57 C.E.E. -Disposicions mínimes de seguretat i salut que han d'aplicar-se a les obres de construccions temporals o mòbils-. El Reial Decret 1627/1997 de 24 d'octubre trasllada al nostre Dret Nacional esta normativa incloent en el seu àmbit d'aplicació qualsevol obra pública o privada en què es realitzen treballs de construcció o enginyeria civil.
- En l'Article 3 del Reial Decret 1627/1997 se regula la figura dels Coordinadors en matèria de seguretat i salut, el text de la qual es transcriu a continuació :

#### **Article 3. Designació dels coordinadors en matèria de seguretat i salut.**

1. En les obres incloses en l'àmbit d'aplicació del Reial Decret 1627/97, quan en l'elaboració del projecte d'obra intervinguen diversos projectistes, el promotor (Empresari titular del centre de treball segons RD 171/2004) designarà un coordinador en matèria de seguretat i de salut durant l'elaboració del projecte d'obra.

2. Quan en l'execució de l'obra intervinga més d'una empresa, o una empresa i treballadors autònoms o diversos treballadors autònoms, el promotor (Empresari titular del centre de treball segons RD 171/2004), abans de l'inici dels treballs o tan prompte com es constata la dita circumstància, designarà un coordinador en matèria de seguretat i salut durant l'execució de l'obra.

3. La designació dels coordinadors en matèria de seguretat i salut durant l'elaboració del projecte d'obra i durant l'execució de l'obra podrà recaure en la mateixa persona.

4. La designació dels coordinadors no eximirà el promotor (Empresari titular del centre de treball segons RD 171/2004) de les seues responsabilitats.

- En l'article 8 del Reial Decret 1627/1997 reflexa els principis generals aplicables al projecte d'obra.

**A més, conforme s'establix en el Reial decret 1109/2007, el Coordinador de Seguretat haurà de:**

**a)** Ser coneixedor de la "Clau individualitzada d'identificació registral" de totes les empreses participants en l'obra.

**b)** En relació amb llibre de subcontractació: Exigir a cada contractista l'obligació de comunicar la subcontractació anotada al Coordinador de seguretat i salut.

**c)** En relació amb les anotacions en el llibre d'incidències: Efectuada una anotació en el llibre d'incidències, el Coordinador en matèria de seguretat i salut durant l'execució de l'obra, la notificarà al contractista afectat i als representants dels treballadors d'aquest. En el cas que l'anotació es refereixi a qualsevol incompliment dels advertiments o observacions prèviament anotades en aquest llibre per les persones facultades per a això, remetrà una còpia a la Inspecció de Treball i Seguretat Social en el termini de vint-i-quatre hores. En tot cas, especificarà si l'anotació efectuada suposa una reiteració d'un advertiment o observació anterior o si, per contra, es tracta d'una nova observació.

### 4.2. Obligacions en relació amb la seguretat específiques per a l'obra projectada relatives a contractistes, subcontractistes i treballadors autònoms

L'Empresa contractista amb l'ajuda de col·laboradors, complirà i farà complir les obligacions de Seguretat i Salut, i que són d'assenyalar les següents obligacions:

- a) Complir i fer complir en l'obra, totes les obligacions exigides per la legislació vigent.
- b) Transmetre les consideracions en matèria de seguretat i prevenció a tots els treballadors propis, a les empreses subcontractistes i els treballadors autònoms de l'obra, i fer-la complir amb les condicions expressades en els documents de la Memòria i Plec, en els termes establerts en aquest apartat.
- c) Lliurar a tots els treballadors de l'obra independentment de la seva afiliació empresarial, subcontractada o autònoma, els equips de protecció individual especificats en la Memòria, perquè puguin utilitzar-se de forma immediata i eficaç, en els termes establerts en aquest mateix apartat.
- d) Muntar al seu degut temps totes les proteccions col·lectives establertes, mantenir-les en bon estat, canviar-les de posició i retirar-les solament quan no sigui necessària, seguint el protocol establert.
- e) Muntar a temps les instal·lacions provisionals per als treballadors, mantenir-los en bon estat de confort i neteja, fer les reposicions de material fungible i la retirada definitiva. Aquestes instal·lacions podran ser utilitzades per tots els treballadors de l'obra, independentment de si són treballadors propis, subcontractistes o autònoms.
- f) Conforme s'estableix en el *CONVENI GENERAL DE LA CONSTRUCCIÓ*, en el seu *Article 14.- Ingrés en el treball. Apartat 4.* : Es prohibeix emprar a treballadors menors de 18 anys per a l'execució de treballs en aquesta obra, sense perjudici de l'establert en l'article 21 referent al contracte per a la formació.

Per tant i atenent a aquest article, els treballadors menors de 18 anys en aquesta obra, solament podran ser contractats mitjançant un **contracte de formació**.

Per a dites treballadores, s'haurà d'establir un rigorós control i seguiment en obra, tal com s'estableix en la LPRL, en l'*Article 27: Protecció dels menors* :

- Abans de la incorporació al treball de joves menors de divuit anys, i prèviament a qualsevol modificació important de les seves condicions de treball, haurà d'efectuar una avaluació dels llocs de treball a ocupar pels mateixos, a fi de determinar la naturalesa, el grau i la durada de la seva exposició, en qualsevol activitat susceptible de presentar un risc específic referent a això, a agents, processos o condicions de treball que puguin posar en perill la seguretat o la salut d'aquests treballadors.
- A tal fi, l'avaluació tindrà especialment en compte els riscos específics per a la seguretat, la salut i el desenvolupament dels joves derivats de la seva falta d'experiència, de la seva inmaduresa per a avaluar els riscos existents o potencials i del seu desenvolupament encara incomplet.

En tot cas, s'informarà a dites joves i als seus pares o tutors que hagin intervingut en la contractació, conforme al disposat en la lletra b) de l'article 7 del text refós de la Llei de l'Estatut dels Treballadors, aprovat pel real decret Legislatiu 1/1995, de 24 de març, dels possibles riscos i de totes les mesures adoptades per a la protecció de la seva seguretat i salut

Menors de 18 anys NO PODEN	Menors de 18 anys SI HAN DE
<ul style="list-style-type: none"> <li>• Realitzar treballs nocturns (20.00 PM a 6:00 AM)</li> <li>• Realitzar més de 8 hores de treball</li> <li>• Realitzar hores extraordinàries</li> <li>• Manejar un vehicle de motor</li> <li>• Operar un carretó elevador</li> <li>• Manejar i / o utilitzar maquinària d'obra accionada per motor.</li> <li>• Col·laborar en treballs de demolició o apuntalament</li> </ul>	<ul style="list-style-type: none"> <li>• Complir totes les normes de seguretat establertes</li> <li>• Usar i mantenir els equips de protecció individual que se li facilitin, atenent a les instruccions donades</li> <li>• Informar immediatament a la seva superior sobre qualsevol perill de</li> </ul>



<ul style="list-style-type: none"> <li>• Treballar on existeixi risc d'exposició a radiació (en presència de treballs de soldadura)</li> <li>• Treballar a un altura superior a 4,00mt, tret que es trobi en pis continu, estable i suficientment protegit.</li> <li>• Treballar en bastides.</li> <li>• Transportar a braç càrregues superiors a 20kg.</li> <li>• Transportar amb carretó càrregues superiors a 40kg.</li> </ul>	<p>seguretat o salut que detectés.</p>
---	--

**g)** Observar una vigilància especial amb aquelles dones embarassades que treballin en obra de tal manera que no es vegin exposades a riscos que puguin causar danys o seqüeles.

<b>Dones embarassades NO PODEN</b>	<b>Dones embarassades SI HAN DE</b>
<ul style="list-style-type: none"> <li>• Realitzar treballs nocturns (20.00 PM a 6:00 AM)</li> <li>• Realitzar més de 8 hores de treball</li> <li>• Realitzar hores extraordinàries</li> <li>• Col·laborar en treballs de demolició o apuntament</li> <li>• Treballar on existeixi risc d'exposició a radiació (en presència de treballs de soldadura)</li> <li>• Treballar en llocs o activitats on existeixi risc de caídas al mateix nivell o a diferent nivell.</li> <li>• Treballar en llocs o activitats on existeixi el risc de cops o atrapamientos</li> <li>• Treballar en bastides.</li> <li>• Transportar a braç càrregues</li> </ul>	<ul style="list-style-type: none"> <li>• Complir totes les normes de seguretat establertes</li> <li>• Usar i mantenir els equips de protecció individual que se li facilitin, atenent a les instruccions donades</li> <li>• Rebutjar treballs que puguin suposar un risc per a la seva salut</li> <li>• Informar immediatament a la seva superior sobre qualsevol perill de seguretat o salut que detectés.</li> </ul>

**h)** Complir l'expressat en l'apartat d'actuacions en cas d'accident laboral.

**i)** Informar immediatament a la Direcció d'Obra dels accidents, tal com s'indica en l'apartat comunicacions en cas d'accident laboral.

**j)** Disposar en l'obra d'un apilament suficient de tots els articles de prevenció nomenats en la Memòria i en les condicions expressades en la mateixa.

**k)** Establir els itineraris de trànsit de mercaderies i senyalitzar-los degudament.

**l)** Col·laborar amb Direcció d'Obra per a trobar la solució tècnic-preventiva dels possibles imprevists del Projecte o bé sigui motivats pels canvis d'execució o bé deguts a causes climatològiques adverses, i decidits sobre la marxa durant les obres.

A més de les anteriors obligacions, l'empresa contractista haurà de fer-se càrrec de:

#### **1º-REDACTAR EL PLA DE SEGURETAT I SALUT:**

Redactar el Pla de Seguretat, basant-se en l'Estudi de Seguretat. Una vegada finalitzat, ho presentarà al Coordinador de Seguretat i Salut per a la seva aprovació.

**2º INFORMAR A LA DIRECCIÓ GENERAL DE TREBALL DE L'OBERTURA DEL CENTRE I DEL PLA DE SEGURETAT:**

Segons estableix el Reial Decret 337/2010 Article tercer (*Modificació del Reial Decret 1627/1997*), la comunicació d'obertura del centre de treball a l'autoritat laboral competent serà prèvia al començament dels treballs i es presentarà únicament pels empresaris que tinguin la consideració de contractistes. La comunicació d'obertura inclourà el pla de seguretat i salut.

**3º- COMUNICACIÓ A LES EMPRESES CONCORRENTS (SUBCONTRACTISTES) I TREBALLADORS AUTÒNOMS DEL PLA DE SEGURETAT:**

Lliurar a les Empreses Subcontractistes l'annex del Pla de Seguretat i Salut que afecti a la seva activitat, així com les Normes de Seguretat i Salut específiques per als treballadors que desenvolupen aquesta activitat.

Se sol·licitarà a totes les empreses subcontractistes l'acceptació de les prescripcions establertes en el Pla de Seguretat per a les diferents unitats d'obra que els afecti.

**4º-COMUNICACIÓ A LES EMPRESES CONCORRENTS (SUBCONTRACTISTES) I TREBALLADORS AUTÒNOMS DE LA CONCURRÈNCIA DE DIVERSES EMPRESES EN UN MATEIX CENTRE DE TREBALL I DE LES SEVES ACTUACIONS:**

Es comunicarà a les Empreses concorrents i Treballadors Autònoms de les situacions de concurrència d'activitats empresarials en el centre de treball i la seva participació en tals situacions en la mesura que repercuteixi en la seguretat i salut dels treballadors per ells representats.

En aquesta comunicació se sol·licitarà a totes les empreses concorrents (subcontractistes) informació per escrit quan alguna de les empreses generi riscos qualificats com greus o molt greus.

**5º-NOMENAMENT DEL TÈCNIC DE SEGURETAT I SALUT:**

Nomenarà el representant de l'Empresa Contractista, en matèria de Seguretat i Salut, del Tècnic de Seguretat i Salut en execució d'obra amb caràcter exclusiu per a aquesta obra.

**6º- NOMENAMENT PER PART DE LES EMPRESES CONCORRENTS (SUBCONTRACTISTES) DELS SEUS REPRESENTANTS DE SEGURETAT I SALUT:**

Haurà d'exigir que cada Empresa Subcontractista nom al seu Representant de Seguretat i Salut en execució d'obra amb caràcter exclusiu per a la mateixa.

**7º-NOMENAMENT DELS RECURSOS PREVENTIUS DE L'OBRA:**

Designarà als treballadors que actuaran com Recursos Preventius en l'obra.

**8º-NOMENAMENT DE LA COMISSIÓ DE SEGURETAT I SALUT EN OBRA:**

- Formalitzarà el Nomenament de la Comissió de Seguretat i Salut en Obra que estarà integrada per: Tècnic de Seguretat i Salut en execució d'obra designat per l'Empresa Contractista
- Recursos Preventius.
- Representants de Seguretat i Salut designats per les Empreses Subcontractistes o treballadors Autònoms.
- Coordinador de Seguretat i Salut en fase d'execució de l'obra nomenat pel promotor.

Aquests membres s'aniran incorporant o cessant segons s'iniciï o finalitzi l'activitat de l'empresa a la qual representen.

**9º-CONTROL DE PERSONAL D'OBRA:**

El control del Personal en l'obra es realitzarà conforme s'especifica en aquest Plec de Condicions Particulars : Procediment per al control d'accés de personal a l'obra.

**OBLIGACIONS EN MATÈRIA DE SEGURETAT I SALUT QUE HAN DE DESENVOLUPAR CADASCUNA DE LES DIFERENTS PERSONES QUE INTERVENEN EN EL PROCÉS CONSTRUCTIU:**

(Les empreses de prevenció, la direcció facultativa, l'administració, la inspecció, els propis subcontractistes, els treballadors autònoms, etc. disposaran d'aquesta informació.)

**A) OBLIGACIONS DEL COORDINADOR DE SEGURETAT.**

El Coordinador de Seguretat i Salut, conforme especifica el RD 1627/97 serà l'encarregat de coordinar les diferents funcions especificades en l'Article 9, així com aprovar el Pla de Seguretat.

El Coordinador en matèria de seguretat i salut durant la fase d'execució d'obres serà designat per l'Empresari titular del centre de treball (Promotor), conforme s'especifica en l'Article 3 apartat 2 d'aquest RD 1627/97 .

En aquest Article 9, queden reflectides les "Obligacions del Coordinador en matèria de seguretat i salut durant l'execució de l'obra":

**a) Coordinar l'aplicació dels principis generals de prevenció i de seguretat:**

**1º.** Al prendre les decisions tècniques i d'organització amb la finalitat de planificar els diferents treballs o fases de treball que vagin a desenvolupar-se simultània o successivament.

**2º.** A l'estimar la durada requerida per a l'execució d'aquests diferents treballs o fases de treball.

**b)** Coordinar les activitats de l'obra per a garantir que l'Empresari Principal (contractista) i si escau, les empreses concorrents (subcontractistes) i els treballadors autònoms apliquin de manera coherent i responsable els principis de l'acció preventiva que es recullen en l'article 15 de la Llei de Prevenció de Riscos Laborals durant l'execució de l'obra i, en particular, en les tasques o activitats que es refereix l'article 10 d'aquest Reial decret.

**c)** Aprovar el pla de seguretat i salut elaborat per l'Empresari Principal (contractista) i, si escau, les modificacions introduïdes en el mateix. Conforme al disposat en l'últim paràgraf de l'apartat 2 de l'article 7, la direcció facultativa assumirà aquesta funció quan no fos necessària la designació de coordinador.

**d)** Organitzar la coordinació d'activitats empresarials prevista en l'article 24 de la Llei de Prevenció de Riscos Laborals i ara desenvolupada pel RD 171/2004 .

**e)** Coordinar les accions i funcions de control de l'aplicació correcta dels mètodes de treball.

**f)** Adoptar les mesures necessàries perquè només les persones autoritzades puguin accedir a l'obra. La direcció facultativa assumirà aquesta funció quan no fos necessària la designació de coordinador.

A tenor de l'establert en el RD 171/2004 pel qual es desenvolupa l'Article 24 de la Llei 31/1995 de Prevenció de Riscos Laborals, i segons estableix l'Article 3 del RD 171/2004, el Coordinador d'activitats empresarials (en l'obra Coordinador de Seguretat i Salut segons la disposició addicional primera apartat -c- del RD 171/2004) garantirà el compliment de:

**a)** L'aplicació coherent i responsable dels principis de l'acció preventiva establerts en l'article 15 de la Llei 31/1995, per les empreses concorrents en el centre de treball.

**b)** L'aplicació correcta dels mètodes de treball per les empreses concorrents en el centre de treball.

**c)** El control de les interaccions de les diferents activitats desenvolupades en el centre de treball, en particular quan puguin generar-se riscos qualificats com greus o molt greus o quan es desenvolupin en el centre de treball activitats incompatibles entre si per la seva incidència en la seguretat i salut dels treballadors.

**d)** L'adequació entre els riscos existents en el centre de treball que puguin afectar als treballadors de les empreses concorrents i les mesures aplicades per a la seva prevenció.

Conforme s'indica en l'Article 8 del RD 171/2004, haurà de donar instruccions a les empreses concorrents de l'obra.

A més en aquesta obra haurà d'autoritzar l'ús de Mitjans Auxiliars i Equips de treball amb anterioritat a la seva utilització.

En relació amb les atribucions específiques recollides en el RD 1109/2007, haurà de:

**a)** Ser coneixedor de la "*Clau individualitzada d'identificació registral*" de totes les empreses participants en l'obra.

**b)** Exigir a cada contractista l'obligació de comunicar la subcontractació anotada al Coordinador de seguretat i salut.

**c)** Efectuada una anotació en el llibre d'incidències, notificar-la al contractista afectat i als representants dels treballadors d'aquest.

En el cas que l'anotació es refereixi a qualsevol incompliment dels advertiments o observacions prèviament anotades en aquest llibre per les persones facultades per a això, remetrà una còpia a la Inspecció de Treball i Seguretat Social en el termini de vint-i-quatre hores. En tot cas, especificarà si l'anotació efectuada suposa una reiteració d'un advertiment o observació anterior o si, per contra, es tracta d'una nova observació

## **B) OBLIGACIONS DEL TÈCNIC DE SEGURETAT.**

El representant de l'Empresa Contractista, en matèria de Seguretat i Salut, serà el Tècnic de Seguretat i Salut en execució d'obra. Les funcions específiques del Tècnic de Seguretat i Salut en execució d'obra, les quals comprendran com a mínim:

- Mitjançar entre l'Empresa Contractista i el Coordinador de Seguretat i Salut en fase d'execució de l'obra o Direcció facultativa de la mateixa.
- Complir les especificacions del Pla de Seguretat i Salut, i fer-les complir.
- Programar i Coordinar les mesures de prevenció a instal·lar en obra segons la marxa de la mateixa. Tot això amb el Coordinador de Seguretat i Salut
- Emplenar i fer emplenar la documentació, controls i actes del sistema organitzatiu implantat en obra.
- Formar part com membre i president de la Comissió de Seguretat i Salut en obra i participar en les reunions mensuals de la mateixa.
- Realitzar el control i seguiment de les mesures de prevenció de riscos laborals afectes a l'obra.

El Tècnic de Seguretat i Salut en execució d'obra remetrà una còpia de l'Autorització de l'ús de Proteccions col·lectives i de l'Autorització de l'ús de Mitjans, del reconeixement mèdic a:

- el Coordinador de Seguretat i Salut o Direcció facultativa,
- l'Empresa Subcontractista,
- els Serveis de Prevenció de l'Empresa Contractista, i
- a la Comissió de Seguretat i Salut en obra.

## **C) OBLIGACIONS DELS REPRESENTANTS DE SEGURETAT.**

Cada empresa Subcontractista nomenarà al seu Representant de Seguretat i Salut en execució d'obra amb caràcter exclusiu per a la mateixa, les funcions específiques del Representant de Seguretat i Salut en execució d'obra, les quals comprendran com a mínim:

- Mitjançar entre el Tècnic de Seguretat i Salut de l'Empresa Contractista i la seva pròpia en matèria de Seguretat i Salut
- Complir i fer complir les especificacions del Pla de Seguretat que afectessin als treballadors de la seva empresa en la seva especialitat.
- Atendre els requeriments i instruccions donats pel coordinador de Seguretat i Salut o Direcció facultativa.

- Emplenar la documentació, controls i actes requerides pel tècnic de Seguretat i Salut de l'Empresa Contractista.
- Formar part com membre de la Comissió de Seguretat i Salut en obra i participar en les reunions mensuals de la mateixa.
- Realitzar el control i seguiment de les mesures de prevenció de riscos laborals afectes a la seva especialitat
- Fomentar entre els seus companys la mentalització i compliment de les mesures de protecció personals i col·lectives.
- Per a poder assumir o exercir el càrrec de Representant de Seguretat i Salut en execució d'obres, haurà de ser l'encarregat o cap de colla, disposar de suficient formació i pràctica en matèria de Seguretat i Salut, i realitzar les seves funcions amb presència a peu d'obra.

#### **D) OBLIGACIONS DE LA COMISSIÓ DE SEGURETAT.**

La Comissió de Seguretat i Salut d'obra comprendran com a mínim les següents funcions:

- Control i Seguiment de les especificacions del Pla de Seguretat i Salut de l'obra.
- Participació en la programació de les mesures de Prevenció a implantar segons la marxa dels treballs.
- Expressar la seva opinió sobre possibles millores en els sistemes de treball i prevenció de riscos previstos en el Pla.
- Rebre i lliurar la documentació establerta en el sistema organitzatiu de Seguretat i Salut de l'obra.
- Rebre dels Serveis de Prevenció de l'Empresa Contractista la informació periòdica que procedeixi pel que fa a la seva actuació en l'obra
- Analitzar els accidents ocorreguts en obra, així com les situacions de risc reiterat o perill greu. • Complir i fer complir les mesures de seguretat adoptades.
- Fomentar la participació i col·laboració del personal d'obra per a l'observança de les mesures de prevenció.
- Comunicar qualsevol risc advertit i no anul·lat en obra.
- Es reuniran mensualment, elaborant un Acta de Reunió mensual.

#### **E) OBLIGACIONS QUE HAURÀ DE REALITZAR L'EMPRESA PRINCIPAL (CONTRACTISTA) I LES EMPRESES CONCORRENTS (SUBCONTRATAS) D'AQUESTA OBRA EN MATÈRIA DE SEGURETAT I SALUT**

1. L'Empresari Principal (contractista principal) elaborarà un Pla de Seguretat i Salut, en el qual inclourà les unitats d'obra realitzades. Per a això es tindrà present d'una banda l'Estudi de Seguretat proporcionat per l'Empresari titular del centre de treball (Promotor), i d'altra banda la pròpia avaluació inicial de Riscos d'aquesta Empresa Principal.

L'empresari Principal abans de l'inici de l'activitat en el seu centre de treball, està obligat a exigir formalment (Article 10 RD 171/2004) a les empreses Concorrents i treballadors autònoms, acreditació per escrit que disposen de l'avaluació dels riscos i de planificació de l'activitat preventiva i si aquestes empreses han complert les seves obligacions de formació i informació als treballadors.

A aquests efectes, les subcontractas i treballadors autònoms desenvoluparan l'apartat corresponent al Pla de Seguretat de les seves respectives unitats d'obra, partint igualment d'una banda de l'Estudi de Seguretat proporcionat per l'Empresari titular del centre de treball (Promotor), i d'altra banda de la pròpia avaluació inicial de Riscos de cada empresa o activitat.

El Pla de Seguretat i Salut, de l'empresari principal es modificarà si escau adaptant-lo, en virtut de les propostes i documentació presentades per cada Empresa Concorrent i treballador autònom. D'aquesta manera el Pla de Seguretat i Salut recollirà i haurà tingut en compte:

**a)** La informació rebuda de l'empresari Titular per mitjà de l'Estudi de Seguretat o Estudi Bàsic.

**b)** L'avaluació inicial de riscos de l'empresari Principal.

**c)** L'avaluació inicial de riscos dels empresaris concorrents i treballadors autònoms.

**d)** Els procediments de treball adaptats a les característiques particularitzades de l'obra de cada empresa concorrent i treballador autònom extrets de les seves respectives avaluacions inicials de riscos.

Per això, el Pla de Seguretat i Salut d'aquesta obra constituirà una veritable avaluació de riscos adaptada a la realitat de l'obra i servirà com instrument bàsic per a l'ordenació de l'activitat preventiva de l'obra

**2.** Conforme estableix l'Article 11 del RD 1627/97, els contractistes i subcontractistes (és a dir Empresa Principal i Empreses Concorrents segons la Llei 171/2004) haurien de:

**a)** Aplicar els principis de l'acció preventiva que es recullen en l'article 15 de la Llei de Prevenció de Riscos Laborals, en particular al desenvolupar les tasques o activitats indicades en l'article 10 del present Reial decret.

**b)** Complir i fer complir al seu personal l'establert en el pla de seguretat i salut al que es refereix l'article 7 .

**c)** Complir la normativa en matèria de prevenció de riscos laborals, tenint en compte, si escau, les obligacions sobre coordinació d'activitats empresarials previstes en l'article 24 de la Llei de Prevenció de Riscos Laborals, així com complir les disposicions mínimes establertes en l'annex IV del present Reial decret, durant l'execució de l'obra.

**d)** Informar i proporcionar les instruccions adequades als treballadors autònoms sobre totes les mesures que hagin d'adoptar-se pel que fa a la seva seguretat i salut en l'obra.

**e)** Atendre les indicacions i complir les instruccions del coordinador en matèria de seguretat i de salut durant l'execució de l'obra o, si escau, de la direcció facultativa.

**3.** A tenor del disposat en l'Article 4 de la Llei 171/2004, quan en un mateix centre de treball desenvolupin activitats treballadors de dues o més empreses, aquestes haurien de cooperar en l'aplicació de la normativa de prevenció de riscos laborals:

**a)** Haurien d'informar-se recíprocament sobre els riscos específics de les activitats que desenvolupin en el centre de treball que puguin afectar als treballadors de les altres empreses concorrents en el centre, en particular sobre aquells que puguin veure's agreujats o modificats per circumstàncies derivades de la concurrència d'activitats.

La informació haurà de ser suficient i haurà de proporcionar-se abans de l'inici de les activitats, quan es produeixi un canvi en les activitats concorrents que sigui rellevant a efectes preventius i quan s'hagi produït una situació d'emergència. La informació es realitzarà per escrit quan alguna de les empreses generi riscos qualificats com greus o molt greus.

**b)** Quan, com a conseqüència dels riscos de les activitats concorrents, es produeixi un accident de treball, l'empresari haurà d'informar d'aquell als altres empresaris presents en el centre de treball.

**c)** Quan en un mateix centre de treball desenvolupin activitats treballadors de dues o més empreses, els empresaris haurien de comunicar-se immediatament tota situació d'emergència susceptible d'afectar a la salut o la seguretat dels treballadors de les empreses presents en el centre i treball.

**d)** Haurien d'informar-se recíprocament sobre els riscos específics de les activitats que desenvolupin en el centre de treball que puguin afectar als treballadors de les altres empreses concorrents en el centre, havent de ser tinguda en compte pels diferents empresaris concorrents en l'avaluació dels riscos i en la planificació de la seva activitat preventiva, considerant els riscos que, sent propis de cada empresa, sorgeixin o s'agreugin precisament per les circumstàncies de concurrència que les activitats es desenvolupen.

**e)** Cada empresari haurà d'informar als seus treballadors respectius dels riscos derivats de la concurrència d'activitats empresarials en el mateix centre de treball.

**4.** Conforme estableix l'Article 9 del RD 171/2004, els empresaris Concorrents inclosos l'Empresari Principal haurien de:

- Tenir en compte la informació rebuda de l'empresari Titular del centre de treball (Promotor), és a dir tenir present l'Estudi de Seguretat i Salut proporcionat pel promotor per a determinar l'avaluació dels riscos en l'elaboració dels seus respectius Plans de Seguretat i Salut o part que li correspongui del Pla de Seguretat, així com per a la Planificació de la seva activitat preventiva en les quals evidentment també haurà tingut en compte l'Avaluació inicial de Riscos de la seva pròpia empresa.
- Tenir en compte les instruccions impartides pel coordinador de Seguretat i Salut.
- Comunicar als seus treballadors respectius la informació i instruccions rebudes del Coordinador de Seguretat i Salut.

5. L'Empresari Principal (contractista principal) haurà de vigilar el compliment de la normativa de prevenció de riscos laborals per part de les empreses contractista i subcontractistes.

6. Els contractistes i els subcontractistes (és a dir Empresa Principal i Empreses Concorrents segons la Llei 171/2004) seran responsables de l'execució correcta de les mesures preventives fixades en el pla de seguretat i salut quant a les obligacions que els corresponguin a ells directament o, si escau, als treballadors autònoms per ells contractats.

A més, els contractistes i els subcontractistes (és a dir Empresa Principal i Empreses Concorrents segons la Llei 171/2004) respondran solidàriament de les conseqüències que es derivin de l'incompliment de les mesures previstes en el pla, en els termes de l'apartat 2 de l'article 42 de la Llei de Prevenció de Riscos Laborals.

7. Les responsabilitats dels coordinadors, de la direcció facultativa i de l'Empresari titular del centre de treball (promotor) no eximiran de les seves responsabilitats als contractistes i als subcontractistes (és a dir a l'Empresa Principal i a les Empreses Concorrents segons la Llei 171/2004).

8. Conforme s'establix en la *LLEI 32/2006, de 18 d'octubre, reguladora de la subcontractació en el Sector de la Construcció*, totes les empreses d'aquesta obra deuran en els seus contractes tenir present el *CAPÍTOL II Normes generals sobre subcontractació en el sector de la construcció* i especialment les establertes en l'*Article 4. Requisits exigibles als contractistes i subcontractistes*, per a tots els contractes que se celebrin, en règim de subcontractació, en l'execució dels següents treballs realitzats en aquesta obra de construcció:

Excavació; moviment de terres; construcció; muntatge i desmuntatge d'elements prefabricats; acondicionaments o instal·lacions; transformació; rehabilitació; reparació; desmantellament; enderrocament; manteniment; conservació i treballs de pintura i neteja; sanejament.

9. Conforme s'establix en el RD 1109/2007, haurien de:

- Amb caràcter previ a l'inici de la seva intervenció en el procés de subcontractació com contractistes o subcontractistes estaran inscrites en el "Registre d'empreses contractistes".
- Proporcionar a la seva Comitente, al Coordinador de Seguretat i/o si escau a la Direcció facultativa la seva "**Clau individualitzada d'identificació registral**".
- Contar, en els termes que s'estableixen en aquest RD 1109/2007, amb un nombre de treballadors contractats amb caràcter indefinit no inferior al 30 per cent de la seva plantilla. No obstant això, tal com s'establix en l'Art. 4 de la *Llei 32/2006*, s'admeten els següents percentatges mínims de treballadors contractats amb caràcter indefinit:

no serà inferior al 10% fins al 18 Octubre 2008

no serà inferior al 20% des del 19 Octubre 2008 al 18 Abril 2010

a partir del 19 Abril 2010 i en endavant, no serà inferior al 30%

- De conformitat amb el previst en l'article 10 de la Llei 32/2006, de 18 d'octubre, i tal com s'ha descrit anteriorment, les empreses de l'obra haurien de vetllar per que tots els treballadors que prestin serveis tinguin la formació necessària i adequada al seu lloc de treball o funció en matèria de prevenció de riscos laborals, de manera que coneguin els riscos i les mesures per a prevenir-los.

- Cada contractista, amb caràcter previ a la subcontractació amb un subcontractista o treballador autònom de part de l'obra que tingui contractada, haurà d'obtenir un *Llibre de Subcontractació* habilitat que s'ajusti al model establert

## **F) OBLIGACIONS DELS TREBALLADORS AUTÒNOMS.**

Conforme estableix l'Article 12 del RD 1627/97, els treballadors autònoms haurien de tenir present:

1. Els treballadors autònoms estaran obligats a:

**a)** Aplicar els principis de l'acció preventiva que es recullen en l'article 15 de la Llei de Prevenció de Riscos Laborals, en particular al desenvolupar les tasques o activitats indicades en l'article 10 del present Reial decret.

**b)** Complir les disposicions mínimes de seguretat i salut establertes en l'annex IV del present Reial decret, durant l'execució de l'obra.

**c)** Complir les obligacions en matèria de prevenció de riscos que estableix per als treballadors l'article 29, apartats 1 i 2, de la Llei de Prevenció de Riscos Laborals.

**d)** Ajustar la seva actuació en l'obra conforme als deures de coordinació d'activitats empresarials establerts en l'article 24 de la Llei de Prevenció de Riscos Laborals, participant en particular en qualsevol mesura d'actuació coordinada que s'hagués establert.

**e)** Utilitzar equips de treball que s'ajustin al disposat en el Reial decret 1215/1997, de 18 de juliol, pel qual s'estableixen les disposicions mínimes de seguretat i salut per a la utilització pels treballadors dels equips de treball, i les modificacions introduïdes pel RD 2177/2004 de 12 de novembre en matèria de treballs temporals en altura.

**f)** Triar i utilitzar equips de protecció individual en els termes previstos en el Reial decret 773/1997, de 30 de maig, sobre disposicions mínimes de seguretat i salut relatives a la utilització pels treballadors d'equips de protecció individual.

**g)** Atendre les indicacions i complir les instruccions del coordinador en matèria de seguretat i de salut durant l'execució de l'obra o, si escau, de la direcció facultativa.

2. Els treballadors autònoms haurien de complir l'establert en el pla de seguretat i salut.

3. Conforme estableix l'Article 9 del RD 171/2004, els Treballadors autònoms haurien de:

- Tenir en compte la informació rebuda de l'empresari Titular del centre de treball (Promotor), és a dir tenir present l'Estudi de Seguretat i Salut proporcionat pel promotor per a determinar l'avaluació dels riscos en l'elaboració de la seva Planificació de la seva activitat preventiva en l'obra en les quals evidentment també haurà tingut en compte la seva Avaluació inicial de Riscos que com treballador autònom haurà de tenir.
- Tenir en compte les instruccions impartides pel coordinador de Seguretat i Salut.
- Comunicar als seus treballadors respectius (si els tingués) la informació i instruccions rebudes del Coordinador de Seguretat i Salut.

## **G) OBLIGACIONS DELS RECURSOS PREVENTIUS.**

Conforme s'estableix en el Capítol IV, article 32 bis (afegit a la Llei 31/1995 per les modificacions introduïdes per la Llei de reforma del marc normatiu de la prevenció de riscos laborals) i les seves posteriors modificacions mitjançant el RD 604/2006, aquests haurien de vigilar el compliment de les activitats preventives, havent de romandre en el centre de treball durant el temps que es mantingui la situació que determini la seva presència.

D'aquesta manera la presència dels recursos preventius en aquesta obra servirà per a garantir l'estricta compliment dels mètodes de treball i, per tant, el control del risc.

De les activitats de vigilància i control realitzades en l'obra, el recurs preventiu estarà obligat conforme s'estableix en el RD 604/2006 a prendre les decisions següents :



- Quan, com resultat de la vigilància, observi un deficient compliment de les activitats preventives, donarà les instruccions necessàries per al correcte i immediat compliment de les activitats preventives i posarà tals circumstàncies en coneixement del contractista perquè aquest adopti les mesures necessàries per a corregir les deficiències observades, si aquestes no haguessin estat encara resoltes.
- Quan, com resultat de la vigilància, observi absència, insuficiència o falta d'adequació de les mesures preventives, haurà de posar tals circumstàncies en coneixement del contractista, que procedirà de manera immediata a l'adopció de les mesures necessàries per a corregir les deficiències i si escau a la proposta de modificació del pla de seguretat i salut en els termes previstos en l'article 7.4 del RD 1627/1997.

### 4.3. Estudi de seguretat i salut i estudi bàsic de seguretat

- Els Articles 5 i 6 del Reial Decret 1627/1997 regulen el contingut mínim dels documents que formen part de tals estudis, així com per qui deuen ser elaborats, els quals reproduïm a continuació :

#### **Article 5. Estudi de seguretat i salut.**

L'estudi de seguretat i salut a què es referix l'apartat 1 de l'article 4 serà elaborat pel tècnic competent designat pel promotor (Empresari titular del centre de treball segons RD 171/2004). Quan haja d'existir un coordinador en matèria de seguretat i salut durant l'elaboració del projecte d'obra, li correspondrà a este elaborar o fer que s'elabore, davall la seua responsabilitat, tal estudi.

1. L'estudi contindrà, com a mínim, els documents següents:

**a)** Memòria descriptiva dels procediments, equips tècnics i mitjans auxiliars que hagen d'utilitzar-se o la utilització dels quals puga preveure's; identificació dels riscos laborals que puguen ser evitats, indicant a este efecte les mesures tècniques necessàries per a això; relació dels riscos laborals que no puguen eliminar-se conforme al que assenyala anteriorment, especificant les mesures preventives i proteccions tècniques tendents a controlar i reduir tals riscos i valorant la seua eficàcia, en especial quan es proposen mesures alternatives.

Així mateix, s'inclourà la descripció dels servicis sanitaris i comuns que haurà d'estar dotat el centre de treball de l'obra, en funció del nombre de treballadors que vagen a utilitzar-los.

En l'elaboració de la memòria hauran de tindre's en compte les condicions de l'entorn en què es realitze l'obra, així com la tipologia i característiques dels materials i elements que hagen d'utilitzar-se, determinació del procés constructiu i orde d'execució dels treballs.

**b)** Plec de condicions particulars en què es tindran en compte les normes legals i reglamentàries aplicables a les especificacions tècniques pròpies de l'obra de què es tracte, així com les prescripcions que s'hauran de complir en relació amb les característiques la utilització i la conservació de les màquines, útils ferramentes, sistemes i equips preventius.

**c)** Plans en què es desenvoluparan els gràfics i esquemes necessaris per a la millor definició i comprensió de les mesures preventives definides en la memòria, amb expressió de les especificacions tècniques necessàries.

**d)** Mesuraments de totes aquelles unitats o elements de seguretat i salut en el treball que hagen sigut definits o projectats.

**e)** Pressupost que quantifique el conjunt de gastos previstos per a l'aplicació i execució de l'estudi de seguretat i salut.

2. Tal estudi haurà de formar part del projecte d'execució d'obra o, si és el cas, del projecte d'obra, ser coherent amb el contingut del mateix i arregar les mesures preventives adequades als riscos que comporte la realització de l'obra.

3. El pressupost per a l'aplicació i execució de l'estudi de seguretat i salut haurà de quantificar el conjunt de gastos previstos, tant pel que es referix a la suma total com a la valoració unitària d'elements, amb referència al quadro de preus sobre el qual es calcula. Només podran figurar partides alçades en els casos d'elements o operacions de difícil previsió.

Els mesuraments, qualitats i valoració arregues en el pressupost de l'estudi de seguretat i salut podran ser modificades o substituïdes per alternatives proposades pel contractista (empresari

principal) segons el RD 171/2004 en el pla de seguretat i salut a què es referix l'article 7, amb justificació prèvia tècnica degudament motivada, sempre que això no supose disminució de l'import total, ni dels nivells de protecció continguts en l'estudi. A estos efectes el pressupost de l'estudi de seguretat i salut haurà d'anar incorporat al pressupost general de l'obra com un capítol més del mateix.

No s'inclouran en el pressupost de l'estudi de seguretat i salut els costos exigits per la correcta execució professional dels treballs, conforme a les normes reglamentàries en vigor i els criteris tècnics generalment admesos, emanats d'organismes especialitzats.

4. L'estudi de seguretat i salut a què es referixen els apartats anteriors haurà de tindre en compte si és el cas, qualsevol tipus d'activitat que es duga a terme en l'obra, havent d'estar localitzades i identificades les zones en què es presten treballs inclosos en un o alguns dels apartats de l'annex II, així com les seues corresponents mesures específiques.

5. En tot cas, en l'estudi de seguretat i salut es contemplaran també les previsions i les informacions útils per a efectuar en el seu dia en les degudes condicions de seguretat i salut, els previsibles treballs posteriors.

#### **Article 6. Estudi bàsic de seguretat i salut.**

1. L'estudi bàsic de Seguretat i Salut a què es referix l'apartat 2 de l'article 4 serà elaborat pel tècnic competent designat pel promotor (Empresari titular del centre de treball segons RD 171/2004). Quan haja d'existir un coordinador en matèria de Seguretat i Salut durant l'elaboració del projecte d'obra, li correspondrà a este elaborar o fer que s'elabore, davall la seua responsabilitat, tal estudi.

2. L'estudi bàsic haurà de precisar les normes de seguretat i salut aplicables a l'obra. A este efecte, haurà de contemplar la identificació dels riscos laborals que puguen ser evitats, indicant les mesures tècniques necessàries per a això; relació dels riscos laborals que no puguen eliminar-se conforme al que assenyala anteriorment, especificant les mesures preventives i proteccions tècniques tendents a controlar i reduir tals riscos i valorant la seua eficàcia, en especial quan es proposen mesures alternatives. Si és el cas, tindrà en compte qualsevol altre tipus d'activitat que es duga a terme en la mateixa, i contindrà mesures específiques relatives als treballs inclosos en un o alguns dels apartats de l'annex II.

3. En l'estudi bàsic es contemplaran també les previsions i les informacions útils per a efectuar en el seu dia, en les degudes condicions de seguretat i salut, els previsibles treballs posteriors.

Tots els documents exigibles i el seu contingut han sigut desenvolupats per a l'obra objecte d'este Estudi de Seguretat i formen part del mateix.

## **4.4. Llibre incidències**

L'article 13 del Reial Decret 1627/97 regula les funcions d'este document.

Tal llibre serà habilitat i facilitat a este efecte pel Col·legi Professional a què pertanga el tècnic que aprova el Plans de Seguretat i Salut.

Efectuada una anotació en el llibre d'incidències, el coordinador o, quan no sigui necessària la designació de coordinador, la direcció facultativa, la notificarà al contractista afectat i als representants dels treballadors d'aquest. En el cas que l'anotació es refereixi a qualsevol incompliment dels advertiments o observacions prèviament anotades en aquest llibre per les persones facultades per a això, així com en el supòsit que es refereixi a la *Paralització dels Treballs*, haurà de remetre's una còpia a la Inspecció de Treball i Seguretat Social en el termini de vint-i-quatre hores. En la mateixa s'especificarà si l'anotació efectuada suposa una reiteració d'un advertiment o observació anterior o si, per contra, es tracta d'una nova observació.

Les anotacions podran ser efectuades per la Direcció Facultativa de l'obra, el Coordinador en matèria de seguretat i salut durant l'execució de l'obra, l'Empresari principal (contractistes) i empreses concurrents (subcontractistes), els treballadors autònoms, així com les persones o òrgans amb

responsabilitats en matèria de prevenció en les empreses intervinents en l'obra, els representants dels treballadors i els tècnics dels òrgans especialitzats en matèria de seguretat i salut en el treball de les Administracions Públiques competents.

Les anotacions estaran, únicament relacionades amb el control i seguiment i especialment amb la inobservança de les mesures, instruccions i recomanacions preventives arrellegues en els Plans de Seguretat i Salut respectius.

## 4.5. Condicions facultatives específiques en derrocaments

### 4.5.1. Atribucions de la direcció tècnica

L'Arquitecte Tècnic ostentarà de manera exclusiva la direcció i coordinació de tot l'equip tècnic que poguera intervindre en el derrocament. Li correspondrà realitzar la interpretació tècnica del Projecte de derrocament, així com establir les mesures necessàries per al desenvolupament del mateix, amb les adaptacions, detalls complementaris i modificacions precises.

#### **INALTERABILITAT DEL PROJECTE:**

El projecte de derrocament serà inalterable llevat que l'Arquitecte Tècnic renunci expressament a tal projecte, o fora rescindit el conveni de prestació de servicis, subscrit pel promotor (Empresari titular del centre de treball segons RD 171/2004), en els termes i condicions legalment establits.

#### **COMPETÈNCIES ESPECÍFIQUES:**

La Direcció Facultativa redactarà i entregarà, les liquidacions, les certificacions de terminis o estats d'obra, les corresponents a la recepció provisional i definitiva, i, en general, tota la documentació pròpia de la mateixa. Així mateix, la Direcció facultativa vigilarà el compliment de les Normes i Reglaments vigents, comprovarà les diferents operacions seqüencials del derrocament.

### 4.5.2. Obligacions del contractista

L'Empresa contractista (part contractant obligada a demolir l'obra) amb l'ajuda de col·laboradors, complirà i farà complir les obligacions de Seguretat i Salut, i que són d'assenyalar les següents obligacions:

- a) El contractista està obligat a conèixer i complir estrictament tota la normativa vigent en el camp tècnic, laboral, i de seguretat en el treball. Haurà de complir i fer complir en l'obra, totes les obligacions exigides per la legislació vigent.
- b) Transmetre les consideracions en matèria de seguretat i prevenció a tots els treballadors propis, a les empreses subcontractistes i els treballadors autònoms de l'obra, i fer-la complir amb les condicions expressades en els documents de la Memòria i Plec, en els termes establerts en aquest apartat.
- c) Lliurar a tots els treballadors de l'obra independentment de la seva afiliació empresarial, subcontractada o autònoma, els equips de protecció individual especificats en la Memòria, perquè puguin utilitzar-se de forma immediata i eficaç, en els termes establerts en aquest mateix apartat.
- d) Muntar al seu degut temps totes les proteccions col·lectives establertes, mantenir-les en bon estat, canviar-les de posició i retirar-les solament quan no sigui necessària, seguint el protocol establert.
- e) Muntar a temps les instal·lacions provisionals per als treballadors, mantenir-los en bon estat de confort i neteja, fer les reposicions de material fungible i la retirada definitiva. Aquestes instal·lacions podran ser utilitzades per tots els treballadors de l'obra, independentment de si són treballadors propis, subcontractistes o autònoms.
- f) Establir un rigorós control i seguiment en obra d'aquells treballadors menors de 18 anys.
- g) Observar una vigilància especial amb aquelles dones embarassades que treballin en obra. h) Complir l'expressat en l'apartat actuacions en cas d'accident laboral.
- i) Informar immediatament a la Direcció d'Obra dels accidents, tal com s'indica en l'apartat comunicacions en cas d'accident laboral.

- j) Disposar en l'obra d'un apilament suficient de tots els articles de prevenció nomenats en la Memòria i en les condicions expressades en la mateixa.
- k) Establir els itineraris de trànsit de mercaderies i senyalitzar-los degudament.
- l) Col·laborar amb la Direcció d'Obra per a trobar la solució tècnic-preventiva dels possibles imprevists del Projecte o bé sigui motivats pels canvis d'execució o bé deguts a causes climatològiques adverses, i decidits sobre la marxa durant les obres.

A més de les anteriors obligacions, l'empresa contractista haurà de fer-se càrrec de :

#### **1º REDACTAR EL PLA DE SEURETAT I SALUT:**

Redactar el Pla de Seguretat, basant-se en l'Estudi de Seguretat. Una vegada finalitzat, ho presentarà al Coordinador de Seguretat i Salut per a la seva aprovació.

#### **2º INFORMAR A LA DIRECCIÓ GENERAL DE TREBALL DE L'OBERTURA DEL CENTRE I DEL PLA DE SEURETAT:**

Conforme estableix l'article 19 del RD 1627/97 (amb les modificacions introduïdes pel RD 337/2010), informará a l'autoritat laboral de l'obertura del centre de treball, la qual haurà de ser prèvia al començament dels treballs i es presentarà únicament pels empresaris que tinguin la consideració de contractistes d'acord amb el que disposa aquest Reial decret. La comunicació d'obertura inclourà el pla de seguretat i salut a què es refereix l'article 7 del Reial decret.

#### **3º- COMUNICACIÓ A LES EMPRESES SUBCONTRACTISTES I TREBALLADORS AUTÒNOMS DEL PLA DE SEURETAT:**

Lliurar a les Empreses Subcontractistes l'annex del Pla de Seguretat i Salut que afecti a la seva activitat, així com les Normes de Seguretat i Salut específiques per als treballadors que desenvolupen aquesta activitat.

Se sol·licitarà a totes les empreses subcontractistes l'acceptació de les prescripcions establertes en el Pla de Seguretat per a les diferents unitats d'obra que els afecti.

#### **4º- NOMENAMENT DEL TÈCNIC DE SEURETAT I SALUT:**

Nomenarà el representant de l'Empresa Contractista, en matèria de Seguretat i Salut, del Tècnic de Seguretat i Salut en execució d'obra amb caràcter exclusiu per a aquesta obra

#### **5º- NOMENAMENT PER PART DE LES EMPRESES SUBCONTRACTISTES DELS SEUS REPRESENTANTS DE SEURETAT I SALUT:**

Haurà d'exigir que cada Empresa Subcontractista nom al seu Representant de Seguretat i Salut en execució d'obra amb caràcter exclusiu per a la mateixa.

#### **6º-NOMENAMENT DE LA COMISSIÓ DE SEURETAT I SALUT EN OBRA:**

Formalitzarà el Nomenament de la Comissió de Seguretat i Salut en Obra que estarà integrada per:

- Tècnic de Seguretat i Salut en execució d'obra designat per l'Empresa Contractista
- Representants de Seguretat i Salut designats per les Empreses Subcontractistes o treballadors Autònoms
- Coordinador de Seguretat i Salut en fase d'execució de l'obra nomenat pel promotor.

Aquests membres s'aniran incorporant o cessant segons s'iniciï o finalitzi l'activitat de l'empresa a la qual representen.

#### **7º-NOMENAMENT DELS RECURSOS PREVENTIUS DE L'OBRA:**

Designarà als treballadors que actuaran com Recursos Preventius en l'obra.

**8º-CONTROL DE PERSONAL D'OBRA:** El control del Personal en l'obra es realitzarà conforme s'especifica en aquest Plec de Condicions Particulars : *Procediment per al control d'accés de personal a l'obra.*

**OBLIGACIONS EN MATÈRIA DE SEGURETAT I SALUT QUE HAN DE DESENVOLUPAR CADASCUNA DE LES DIFERENTS PERSONES QUE INTERVENEN EN L'ENDERROCAMENT:**

(Les empreses de prevenció, la direcció facultativa, l'administració, la inspecció, els propis subcontractistes, els treballadors autònoms, etc. disposaran d'aquesta informació.)

**A) OBLIGACIONS DEL COORDINADOR DE SEGURETAT.**

- El Coordinador de Seguretat i Salut, conforme especifica el RD 1627/97 serà l'encarregat de coordinar les diferents funcions especificades en l'Article 9, així com aprovar el Pla de Seguretat.
- El Coordinador en matèria de seguretat i salut durant la fase d'execució d'obres serà designat pel promotor, conforme s'especifica en l'Article 3 apartat 2 d'aquest RD 1627/97
- En aquest Article 9, queden reflectides les "Obligacions del Coordinador en matèria de seguretat i salut durant l'execució de l'obra":

**a)** Coordinar l'aplicació dels principis generals de prevenció i de seguretat:

**1º.** Al prendre les decisions tècniques i d'organització amb la finalitat de planificar els diferents treballs o fases de treball que vagin a desenvolupar-se simultània o successivament.

**2º.** A l'estimar la durada requerida per a l'execució d'aquests diferents treballs o fases de treball.

**b)** Coordinar les activitats de l'obra per a garantir que els contractistes i, si escau, els subcontractistes i els treballadors autònoms apliquin de manera coherent i responsable els principis de l'acció preventiva que es recullen en l'article 15 de la Llei de Prevenció de Riscos Laborals durant l'execució de l'obra i, en particular, en les tasques o activitats que es refereix l'article 10 d'aquest Reial decret.

**c)** Aprovar el pla de seguretat i salut elaborat pel contractista i, si escau, les modificacions introduïdes en el mateix. Conforme al disposat en l'últim paràgraf de l'apartat 2 de l'article 7, la direcció facultativa assumirà aquesta funció quan no fos necessària la designació de coordinador.

**d)** Organitzar la coordinació d'activitats empresarials prevista en l'article 24 de la Llei de Prevenció de Riscos Laborals i desenvolupada en el RD 171/2004 .

**e)** Coordinar les accions i funcions de control de l'aplicació correcta dels mètodes de treball.

**f)** Adoptar les mesures necessàries perquè només les persones autoritzades puguin accedir a l'obra. La direcció facultativa assumirà aquesta funció quan no fos necessària la designació de coordinador.

- A més en aquesta obra haurà d'autoritzar l'ús de Mitjans Auxiliars i Equips de treball amb anterioritat a la seva utilització.
- En relació amb les atribucions específiques recollides en el RD 1109/2007, haurà de:

**a)** Ser coneixedor de la "Clau individualitzada d'identificació registral" de totes les empreses participants en l'obra.

**b)** Exigir a cada contractista l'obligació de comunicar la subcontractació anotada al Coordinador de seguretat i salut.

**c)** Efectuada una anotació en el llibre d'incidències, notificar-la al contractista afectat i als representants dels treballadors d'aquest. En el cas que l'anotació es refereixi a qualsevol incompliment dels advertiments o observacions prèviament anotades en aquest llibre per les persones facultades per a això, remetrà una còpia a la Inspecció de Treball i Seguretat Social en el termini de vint-i-quatre hores. En tot cas, especificarà si l'anotació efectuada suposa una reiteració d'un advertiment o observació anterior o si, per contra, es tracta d'una nova observació

**B) OBLIGACIONS DEL TÈCNIC DE SEGURETAT.**

- El representant de l'Empresa Contractista, en matèria de Seguretat i Salut, serà el Tècnic de Seguretat i Salut en execució d'obra. Les funcions específiques del Tècnic de Seguretat i Salut en execució d'obra, les quals comprendran com a mínim:
- Mitjançar entre l'Empresa Contractista i el Coordinador de Seguretat i Salut en fase d'execució de l'obra o Direcció facultativa de la mateixa.
- Complir les especificacions del Pla de Seguretat i Salut, i fer-les complir.
- Programar i Coordinar les mesures de prevenció a instal·lar en obra segons la marxa de la mateixa. Tot això amb el Coordinador de Seguretat i Salut.
- Emplenar i fer emplenar la documentació, controls i actes del sistema organitzatiu implantat en obra.
- Formar part com membre i president de la Comissió de Seguretat i Salut en obra i participar en les reunions mensuals de la mateixa.
- Realitzar el control i seguiment de les mesures de prevenció de riscos laborals afectes a l'obra.
- Per a poder exercir de Tècnic de Seguretat i Salut s'haurà de contar amb la titulació de Director d'execució d'obres ( Arquitecte Tècnic ), així com contar amb la suficient formació i pràctica en matèria de Seguretat i Salut, realitzant les funcions a peu d'obra.
- El Tècnic de Seguretat i Salut en execució d'obra remetrà una còpia de l'Autorització de l'ús de Proteccions col·lectives i de l'Autorització de l'ús de Mitjans Auxiliars, del reconeixement mèdic a:
  - el Coordinador de Seguretat i Salut o Direcció facultativa,
  - l'Empresa Subcontractista,
  - els Serveis de Prevenció de l'Empresa Contractista, i
  - la Comissió de Seguretat i Salut en obra.

**C) OBLIGACIONS DELS REPRESENTANTS DE SEGURETAT.**

- Cada empresa Subcontractista nomenarà al seu Representant de Seguretat i Salut en execució d'obra amb caràcter exclusiu per a la mateixa, les funcions específiques del Representant de Seguretat i Salut en execució d'obra, les quals comprendran com a mínim:
- Mitjançar entre el Tècnic de Seguretat i Salut de l'Empresa Contractista i la seva pròpia en matèria de Seguretat i Salut.
- Complir i fer complir les especificacions del Pla de Seguretat que afectessin als treballadors de la seva empresa en la seva especialitat.
- Atendre els requeriments i instruccions donats pel coordinador de Seguretat i Salut o Direcció facultativa.
- Emplenar la documentació, controls i actes requerides pel tècnic de Seguretat i Salut de l'Empresa Contractista.
- Formar part com membre de la Comissió de Seguretat i Salut en obra i participar en les reunions mensuals de la mateixa.
- Realitzar el control i seguiment de les mesures de prevenció de riscos laborals afecta a la seva especialitat.
- Fomentar entre els seus companys la mentalització i compliment de les mesures de protecció personals i col·lectives.
- Per a poder assumir o exercir el càrrec de Representant de Seguretat i Salut en execució d'obres, haurà de ser l'encarregat o cap de colla, disposar de suficient formació i pràctica en matèria de Seguretat i Salut, i realitzar les seves funcions amb presència a peu d'obra.

## **D) OBLIGACIONS DE LA COMISSIÓ DE SEGURETAT.**

La Comissió de Seguretat i Salut d'obra comprendran com a mínim les següents funcions:

- Control i Seguiment de les especificacions del Pla de Seguretat i Salut de l'obra.
- Participació en la programació de les mesures de Prevenció a implantar segons la marxa dels treballs.
- Expressar la seva opinió sobre possibles millores en els sistemes de treball i prevenció de riscos previstos en el Pla.
- Rebre i lliurar la documentació establerta en el sistema organitzatiu de Seguretat i Salut de l'obra.
- Rebre dels Serveis de Prevenció de l'Empresa Contractista la informació periòdica que procedeixi pel que fa a la seva actuació en l'obra.
- Analitzar els accidents ocorreguts en obra, així com les situacions de risc reiterat o perill greu
- Complir i fer complir les mesures de seguretat adoptades.
- Fomentar la participació i col·laboració del personal d'obra per a l'observança de les mesures de prevenció.
- Comunicar qualsevol risc advertit i no anul·lat en obra.
- Es reuniran mensualment, elaborant un Acta de Reunió mensual.

## **E) OBLIGACIONS DEL CONTRACTISTA I LES SUBCONTRATAS EN MATÈRIA DE SEGURETAT I SALUT.**

1. Conforme estableix l'Article 11 del RD 1627/97, els contractistes i subcontractistes haurien de :

- a) Aplicar els principis de l'acció preventiva que es recullen en l'article 15 de la Llei de Prevenció de Riscos Laborals, en particular al desenvolupar les tasques o activitats indicades en l'article 10 del present Reial decret.
- b) Complir i fer complir al seu personal l'establert en el pla de seguretat i salut al que es refereix l'article 7 .
- c) Complir la normativa en matèria de prevenció de riscos laborals, tenint en compte, si escau, les obligacions sobre coordinació d'activitats empresarials previstes en l'article 24 de la Llei de Prevenció de Riscos Laborals desenvolupada posteriorment pel RD 171/2004, així com complir les disposicions mínimes establertes en l'annex IV del present Reial decret, durant l'execució de l'obra.
- d) Informar i proporcionar les instruccions adequades als treballadors autònoms sobre totes les mesures que hagin d'adoptar-se pel que fa a la seva seguretat i salut en l'obra.
- e) Atendre les indicacions i complir les instruccions del coordinador en matèria de Seguretat i de Salut durant l'execució de l'obra o, si escau, de la direcció facultativa.

2. Els contractistes i els subcontractistes seran responsables de l'execució correcta de les mesures preventives fixades en el pla de seguretat i salut quant a les obligacions que els corresponguin a ells directament o, si escau, als treballadors autònoms per ells contractats.

A més, els contractistes i els subcontractistes respondran solidàriament de les conseqüències que es derivin de l'incompliment de les mesures previstes en el pla, en els termes de l'apartat 2 de l'article 42 de la Llei de Prevenció de Riscos Laborals.

3. Les responsabilitats dels coordinadors, de la direcció facultativa i del promotor no eximiran de les seves responsabilitats als contractistes i als subcontractistes.

A més de les anteriors, haurien de també tenir en compte en relació amb l'enderrocament :

### **a) Coneixement i modificació del projecte :**

El contractista haurà de conèixer el projecte en tots els seus documents, sol·licitant en cas necessari totes els aclariments que estimi oportunes per a la correcta interpretació dels mateixos en l'execució de l'enderrocament. Podrà proposar totes les modificacions que crea adequades a la consideració de l'Arquitecte Tècnic, podent portar-les a terme amb l'autorització per escrit d'aquest.

**b) Realització de l'enderrocament:**

El contractista realitzarà la demolició d'acord amb la documentació de Projecte i les prescripcions, ordres i plànols complementaris que la Direcció facultativa pugui subministrar al llarg de l'obra fins a la demolició total de la mateixa, tot això en el termini estipulat.

**c) Responsabilitats respecte a l'enderrocament :**

El contractista és l'únic responsable de l'execució dels treballs i, per tant, dels defectes que, bé per dolenta execució, poguessin existir. També serà responsable d'aquelles parts de l'obra que subcontrate, sempre amb constructors legalment capacitats.

**d) Mitjans auxiliars:**

El contractista aportarà els mitjans auxiliars necessaris per a l'execució de l'enderrocament en el seu degut ordre de treball. Estarà obligat a realitzar amb els seus mitjans, materials i personal quan disposi la Direcció facultativa amb vista a la seguretat i bona marxa de l'obra.

**e) Responsabilitat respecte a la seguretat :**

El contractista serà el responsable dels accidents que poguessin produir-se en el desenvolupament de l'obra per imperícia o negligència, i dels danys que per la mateixa causa pugui ocasionar a tercers. En aquest sentit estarà obligat a complir les lleis, reglaments i ordenances vigents.

4. Conforme s'estableix en la LLEI 32/2006, de 18 d'octubre, reguladora de la subcontractació en el Sector de la Construcció, totes les empreses d'aquesta obra deuran en els seus contractes tenir present el CAPÍTOL II *Normes generals sobre subcontractació en el sector de la construcció* i especialment les establertes en l'Article 4. *Requisits exigibles als contractistes i subcontractistes*, per a tots els contractes que se celebrin, en règim de subcontractació, en l'execució dels següents treballs realitzats en aquesta obra de construcció:

Excavació; moviment de terres; construcció; muntatge i desmuntatge d'elements prefabricats; acondicionaments o instal·lacions; transformació; rehabilitació; reparació; desmantellament; enderrocament; manteniment; conservació i treballs de pintura i neteja; sanejament.

5. Conforme s'estableix en el RD 1109/2007, haurien de:

- Amb caràcter previ a l'inici de la seva intervenció en el procés de subcontractació com contractistes o subcontractistes estaran inscrites en el "Registre d'empreses contractistes".
- Proporcionar a la seva Comitente, al Coordinador de Seguretat i/o si escau a la Direcció facultativa la seva "**Clau individualitzada d'identificació registral**".
- Contar, en els termes que s'estableixen en aquest RD 1109/2007, amb un nombre de treballadors contractats amb caràcter indefinit no inferior al 30 per cent de la seva plantilla. No obstant això, tal com s'estableix en l'Art. 4 de la Llei 32/2006, s'admeten els següents percentatges mínims de treballadors contractats amb caràcter indefinit:

no serà inferior al 10% fins al 18 Octubre 2008

no serà inferior al 20% des del 19 Octubre 2008 al 18 Abril 2010

a partir del 19 Abril 2010 i en endavant, no serà inferior al 30%

- De conformitat amb el previst en l'article 10 de la Llei 32/2006, de 18 d'octubre, i tal com s'ha descrit anteriorment, les empreses de l'obra haurien de vetllar per que tots els treballadors que prestin serveis tinguin la formació necessària i adequada al seu lloc de treball o funció en matèria de prevenció de riscos laborals, de manera que coneguin els riscos i les mesures per a prevenir-los.
- Cada contractista, amb caràcter previ a la subcontractació amb un subcontractista o treballador autònom de part de l'obra que tingui contractada, haurà d'obtenir un Llibre de Subcontractació habilitat que s'ajusti al model establert



## **F) OBLIGACIONS DELS TREBALLADORS AUTÒNOMS.**

Conforme estableix l'Article 12 del RD 1627/97, els treballadors autònoms haurien de tenir present :

### **1. Els treballadors autònoms estaran obligats a:**

a) Aplicar els principis de l'acció preventiva que es recullen en l'article 15 de la Llei de Prevenció de Riscos Laborals, en particular al desenvolupar les tasques o activitats indicades en l'article 10 del present Reial decret.

b) Complir les disposicions mínimes de seguretat i salut establertes en l'annex IV del present Reial decret, durant l'execució de l'obra.

c) Complir les obligacions en matèria de prevenció de riscos que estableix per als treballadors l'article 29, apartats 1 i 2, de la Llei de Prevenció de Riscos Laborals.

d) Ajustar la seva actuació en l'obra conforme als deures de coordinació d'activitats empresarials establerts en l'article 24 de la Llei de Prevenció de Riscos Laborals, participant en particular en qualsevol mesura d'actuació coordinada que s'hagués establert.

e) Utilitzar equips de treball que s'ajustin al disposat en el Reial decret 1215/1997, de 18 de juliol, pel qual s'estableixen les disposicions mínimes de Seguretat i Salut per a la utilització pels treballadors dels equips de treball, i les modificacions introduïdes pel rD 2177/2004 de 12 de novembre en matèria de treballs temporals en altura.

f) Triar i utilitzar equips de protecció individual en els termes previstos en el Reial decret 773/1997, de 30 de maig, sobre disposicions mínimes de Seguretat i Salut relatives a la utilització pels treballadors d'equips de protecció individual.

g) Atendre les indicacions i complir les instruccions del coordinador en matèria de Seguretat i de Salut durant l'execució de l'obra o, si escau, de la Direcció facultativa.

### **2. Els treballadors autònoms haurien de complir l'establert en el pla de Seguretat i Salut.**

### **3. Conforme estableix l'Article 9 del RD 171/2004, els Treballadors autònoms haurien de:**

- Tenir en compte la informació rebuda de l'empresari Titular del centre de treball (Promotor), és a dir tenir present l'Estudi de Seguretat i Salut proporcionat pel promotor per a determinar l'avaluació dels riscos en l'elaboració de la seva Planificació de la seva activitat preventiva de l'obra en les quals evidentment també haurà tingut en compte la seva Avaluació inicial de Riscos que com treballador autònom haurà de tenir.
- Tenir en compte les instruccions impartides pel coordinador de Seguretat i Salut.
- Comunicar als seus treballadors respectius (si els tingués) la informació i instruccions rebudes del Coordinador de Seguretat i Salut.

### **4.5.3. Atribucions i obligacions de la propietat**

S'entén per PROPIETAT aquella persona, física o jurídica, pública o privada que es proposa derrocar, dins dels llits legalment establerts, una obra arquitectònica o urbanística.

#### **DESENVOLUPAMENT TÈCNIC:**

La propietat podrà exigir de la Direcció Facultativa el desenvolupament tècnic adequat del projecte i de la seua execució material, dins de les limitacions legals existents.

#### **INTERRUPCIÓ DEL DERROCAMENT:**

La propietat podrà desistir en qualsevol moment de la demolició de les obres, sense perjudici de les indemnitzacions que si és el cas, haja de satisfer.

**COMPLIMENT DE LA NORMATIVA URBANÍSTICA:**

D'acord amb allò que s'ha establert per la Llei sobre Règim del Sòl i Ordenació Urbana vigents, no podent començar el derrocament sense tindre concedida la corresponent llicència dels organismes competents. Haurà de comunicar a la Direcció Facultativa la dita concessió, perquè en cas contrari esta podrà paraitzar les obres, sent la propietat l'única responsable dels perjuís que pogueren derivar-se.

**ACTUACIÓ EN EL DESENVOLUPAMENT DE L'OBRA:**

La propietat s'abstindrà d'ordenar el derrocament cap d'obra o la introducció de modificacions sense l'autorització de la Direcció Facultativa, així com a donar a l'obra un ús distint per al que va ser projectada, atés que la dita modificació poguera afectar la seguretat de l'edifici per no estar prevista en les condicions d'encàrrec del projecte.

**HONORARIS:**

El propietari està obligat a satisfer en el moment oportú tots els honoraris que s'hagen meritat, segons la tarifa vigent, en els Col·legis Professionals respectius, pels treballs professionals realitzats a partir del contracte de prestació de servicis entre la Direcció Facultativa i la Propietat.

## 5. Condicions tècniques

### 5.1. Requisits dels servicis d'higiene i benestar, locals de descans, menjadors i primers auxilis

L'Empresa posarà conforme s'especifica en la Memòria, una caseta a peu d'obra que disposarà del següent:

**A) Vestuaris** dotats amb penjadors, cadires i calefacció : La superfície dels vestuaris ha sigut estimada al voltant de 2 m2 per treballador que haja d'utilitzar-los simultàniament.

- Per a cobrir les necessitats s'instal·laran tants mòduls com siguin necessaris.
- L'altura lliure a sostre serà de 2,30 metres.
- S'habilitarà un tauler contenint el calendari laboral, Ordenança General de Seguretat i Higiene en el Treball, Ordenança Laboral de la Construcció, Vidre i Ceràmica i les notes informatives de règim interior que la Direcció Tècnica de l'obra proporcione.
- L'obra disposarà de quarts de vestuaris i de neteja per a ús del personal, degudament separats per als treballadors d'un o altre sexe.
- Els quarts vestuaris o els locals de neteja disposaran d'un lavabo d'aigua corrent, proveït de sabó, per cada deu empleats o fracció d'esta xifra i d'un espill de dimensions adequades per cada vint-i-cinc treballadors o fracció d'esta xifra que finalitzen la seua jornada de treball simultàniament.

**B) Servicis higiènics** dotats de rentamans, dutxa, inodor, espills i calefacció.

- Disposarà d'aigua calenta en dutxes i lavabos.
- Els sòls, sostres i parets seran llisos i impermeables, permetent la neteja necessària; així mateix disposaran de ventilació independent i directa.
- L'altura lliure de sòl a sostre no haurà de ser inferior a 2,30 metres, tenint cada un dels excusats una superfície d'1 x 1,20 metres.
- L'obra disposarà d'abastiment suficient d'aigua potable en proporció al nombre de treballadors, fàcilment accessible a tots ells i distribuïts en llocs pròxims als llocs de treball.
- En els excusats que hagen de ser utilitzats per dones s'instal·laran recipients especials i tancats.
- Existirà almenys un inodor per cada 25 homes i un altre per cada 15 dones o fraccions d'estes xifres que treballen la mateixa jornada.

**C) Menjador** que disposarà de taula, cadires, escalfador de menjars i recipients per a fems, encara que a causa de la proximitat de restaurants en la contornada, s'aconsellarà al treballador per motius de comoditat i relaxació, que el personal de l'obra coma en el Restaurant : La superfície del menjador ha sigut estimada al voltant d'1,20 m2 per cada treballador que haja d'utilitzar-ho simultàniament.

- Els sòls, parets i sostres seran llisos i impermeables, permetent la neteja necessària.
- Disposaran d'il·luminació natural i artificial adequada.
- Tindran ventilació suficient, independent i directa.

**D) Farmaciola**, el contingut mínim de la qual serà el contemplat en l'annex VI.A).3 del Reial decret 486/1997:

- desinfectants i antisèptics autoritzats (*aigua oxigenada, alcohol de 96º, tintura d'iode, mercurrocromo, amoniaco, antiespasmòdicos, paracetamol, àcid acetil salicílico, etc...*)
- gases estèrils
- cotó hidrófilo
- embena
- esparadrap
- apòsits adhesius
- tisoires

- pinces
- guants d'un sol ús

A més del contemplat en aquest Reial decret 486/1997, disposarà de: xeringues d'un sol ús i termòmetre clínic

Les farmacioles haurien d'estar a càrrec de la Seguretat Social a través de la Mútua d'Accidents i Malalties Professionals, conforme s'estableix en l'ORDRE TAS/2947/2007, de 8 d'octubre, per la qual s'estableix el subministrament a les empreses de farmacioles amb material de primers auxilis en cas d'accident de treball, com part de l'acció protectora del sistema de la Seguretat Social.

#### **CONDICIONS GENERALS APLICABLES ALS SERVICIS D'HIGIENE I BENESTAR**

- Totes les dotacions estaran en número suficient, d'acord amb les especificades en els mesuraments del Pressupost de Seguretat adjunt a este Plec i que excepte el Menjador, que podrà ser compartit per homes i dones, els altres servicis deuran estar separats.
- L'empresa es comprometrà que estes instal·lacions estiguen en funcionament abans de començar l'obra.
- Per a la neteja i conservació de les instal·lacions es disposarà d'un treballador amb la dedicació necessària.
- Es disposarà la col·locació en l'obra de contenidors per a arrega dels fems i desperdicis que periòdicament es portaran a un femater controlat.
- La connexió d'estes Casetes d'Obra al servici elèctric es realitzarà a l'iniciar l'obra, però abans que es realitze l'oportuna connexió del servici elèctric de la mateixa, s'aconseguirà per mitjà de la posada en funcionament d'un grup electrogen generador trifàsic, accionat per un motor de gasoil.
- La connexió del servici d'aigua potable, es realitzarà a la canonada del subministrament actual.

## **5.2. Justificació de càlculs, prescripcions i proves necessàries per al disseny, adequació, instal·lació, utilització i manteniment de les proteccions col·lectives no normalitzats que s'utilitzen en l'obra**

En aquest apartat haurà de justificar-se documentalment :

- Els càlculs realitzats
- Prescripcions i proves

Que són necessàries per al disseny, adequació, instal·lació, utilització i manteniment de les proteccions col·lectives no normalitzades que s'utilitzaran en l'obra.

Estes proteccions col·lectives de disseny exclusiu per a l'obra hauran d'especificar-se clarament en els plans on es van a col·locar.

Criteris adoptats en el càlcul que són necessàries per al disseny, adequació, instal·lació, utilització i manteniment de les proteccions col·lectives no normalitzades que s'utilitzaran en l'obra.

**Baranes :**

<b>Característiques :</b>
<p>Dimensionamiento de la secció (disseny elàstic) :</p> <p><b>Mòdul resistent elàstic de la secció = Moment flector de càlcul / Tensió límit elàstic</b></p> <p>Dimensionamiento de la secció (disseny plàstic)</p> <p><b>Mòdul resistent plàstic de la secció = Moment flector de càlcul / Tensió límit elàstic</b></p>
<p><b>Observacions :</b></p> <p>El càlcul implica les dos consideracions següents de resistència i deformabilidad :</p> <p><b>1a-</b> Que l'element que rep la càrrega siga capaç de suportar-la.</p> <p><b>2n-</b> Que encara que siga capaç de suportar la càrrega, la deformació que es produïx en l'element resistent no abast fletxes que puguen ocasionar desequilibris en els operaris que es recolzen en la barana.</p>

**Marquesines :**

<b>Característiques :</b>
<p>Dimensionamiento de la secció del pescant de la marquesina (disseny elàstic) :</p> <p><b>Em = Tensió normal en el límit elàstic x Mòdul resistent elàstic de la secció</b></p> <p>Dimensionamiento de la secció del pescant de la marquesina (disseny plàstic)</p> <p><b>Mp = Tensió normal en el límit elàstic x Mòdul resistent plàstic de la secció</b></p>
<p><b>Observacions :</b></p> <p>Es realitzarà un càlcul per a cada una de les hipòtesis següents :</p> <ol style="list-style-type: none"> <li>Disseny elàstic sense tindre en compte la massa de l'element d'arreglega</li> <li>Disseny elàstic que té en compte la massa de l'element d'arreglega</li> <li>Disseny plàstic</li> </ol>

## 6. Condicions econòmic administratives

### 6.1. Condicions específiques per a l'obra

- Una vegada al mes, esta Constructora estendrà la valoració de les partides que en matèria de seguretat s'hagueren realitzat en l'obra; la valoració es farà conforme s'ha establert en el Pressupost i d'acord amb els preus contractats per la propietat.
- L'abonament de les certificacions exposades en el paràgraf anterior es farà conforme s'estipule en el contracte de l'obra.
- A l'hora de redactar el pressupost de Seguretat i Salut, s'ha tingut en compte només les partides que intervenen com a mesures de Seguretat i Salut, fent ommissió de mitjans auxiliars sense els quals l'obra no es podria realitzar.
- En cas d'executar en l'obra unitats no previstes en el pressupost, es definiran totalment i correctament les mateixes, i se'ls adjudicarà el preu corresponent, procedint-se per al seu abonament tal com s'indica en els apartats anteriors.
- En cas de plantejar-se una revisió de preus el Contractista comunicarà esta proposició a la propietat per escrit, procedint-se a continuació a allò que s'ha estipulat en les Condicions d'Índole Facultatiu.

SANT JOSEP DE SA TALAIA, Maig de 2017



JOSÉ Mª E. LÓPEZ LLAQUET  
Arquitecte Tècnic

# Índex general

## 1. Dades de l'obra

1.1. Dades generals de l'obra

## 2. Condicions generals

2.1. Principis mínims de seguretat i salut aplicats en l'obra

2.1.1. Disposicions mínimes generals relatives als llocs de treball en l'obra

## 3. Condicions legals

3.1. Normes i reglaments que es veuen afectats per les característiques de l'obra i que hauran de ser tinguts en compte durant la seua execució

3.2. Normes i reglaments que es veuen afectats per les característiques del derrocament i que hauran de ser tinguts en compte durant la seua execució

3.3. Obligacions específiques per a l'obra projectada

3.4. Obligacions en relació a la llei 32 \ 2006

## 4. Condicions facultatives

4.1. Coordinador de seguretat i salut

4.2. Obligacions en relació amb la seguretat específiques per a l'obra projectada relatives a contractistes, subcontractistes i treballadors autònoms

4.3. Estudi de seguretat i salut i estudi bàsic de seguretat

4.4. Llibre incidències

4.5. Condicions facultatives específiques en derrocaments

4.5.1. Atribucions de la direcció tècnica

4.5.2. Obligacions del contractista

4.5.3. Atribucions i obligacions de la propietat

## 5. Condicions tècniques

5.1. Requisits dels servicis d'higiene i benestar, locals de descans , menjadors i primers auxilis

5.2. Justificació de càlculs, prescripcions i proves necessàries per al disseny, adequació, instal·lació, utilització i manteniment de les proteccions col·lectives no normalitzats que s'utilitzen en l'obra

## 6. Condicions econòmic administratives

6.1. Condicions específiques per a l'obra

## Índex general